



**OLIMPIA
HARDWARE**

ASSA ABLOY

'26

Catálogo de productos 2026

2026 Product Catalog



Calidad que sostiene a Latinoamérica.
Quality that empowers Latin America.



ASSA ABLOY

Nosotros

Olimpia Hardware es una marca líder en Latinoamérica, con más de 45 años de trayectoria desarrollando soluciones para la industria del aluminio, vidrio templado, Cierra puertas, PVC y sistemas de acceso.

Diseñamos y fabricamos accesorios de alto desempeño para ventanas, fachadas, puertas comerciales y corporativas, barandales y aplicaciones arquitectónicas, combinando funcionalidad, diseño y durabilidad.

Con presencia en más de 30 países, respaldamos a nuestros clientes con una operación logística robusta, garantizando disponibilidad, confiabilidad y continuidad en cada proyecto.

Nuestro enfoque

En Olimpia Hardware, como parte de ASSA ABLOY Group, creemos que un gran producto debe estar acompañado de servicio, conocimiento técnico y cercanía con el cliente. Nuestro centro de distribución en Cartagena nos permite consolidar soluciones en un solo embarque, optimizando tiempos, ofreciendo un balance superior entre calidad, servicio y competitividad, ideal para proyectos exigentes y mercados dinámicos.

Somos ASSA ABLOY Group

Desde 2020, Olimpia Hardware forma parte de ASSA ABLOY Group, líder global en soluciones de acceso mecánicas y electromecánicas, con presencia en más de 70 países, 150+ compañías y 63.000 colaboradores.

Reconocido por Forbes como una de las 100 empresas más innovadoras del mundo, ASSA ABLOY fortalece nuestra propuesta como un socio estratégico de alcance global, innovación constante y visión de largo plazo.

About Us

Olimpia Hardware is a leading brand in Latin America, with over 45 years of experience developing solutions for the aluminum, tempered glass, door closers, PVC, and access systems industries.

We design and manufacture high-performance hardware for windows, facades, commercial and corporate doors, railings, and architectural applications, combining functionality, design, and long-term durability.

With presence in more than 30 countries, we support our partners through a robust logistics operation, ensuring product availability, reliability, and continuity across every project.

Our Approach

As part of ASSA ABLOY Group, Olimpia Hardware believes that exceptional products must be supported by service excellence, technical expertise, and close customer relationships.

Our distribution center in Cartagena enables consolidated shipments, optimizing lead times, while delivering a superior balance of quality, service, and competitiveness—ideal for demanding projects and dynamic markets.

We Are ASSA ABLOY Group

Since 2020, Olimpia Hardware has been part of ASSA ABLOY Group, the global leader in mechanical and electromechanical access solutions, with operations in 70+ countries, 150+ companies, and 63,000 employees worldwide.

Recognized by Forbes as one of the 100 most innovative companies in the world, ASSA ABLOY strengthens our value proposition as a trusted strategic partner, driven by innovation, scale, and a long-term vision.



Índice

Index

Electromecánico
Electromechanic

p. **08**

PVC

p. **13**

Perfilería tipo Europa
European Profiles

p. **30**

Perfilería tipo Tradicional
Traditional Profiles

p. **67**

Antipánico
Panic Device

p. **99**

Cierrapuertas
Door Closers

p. **103**

Vidrio Templado
Tempered Glass

p. **112**

Herramientas
Tools

p. **192**

¡Aprende con Olimpia Hardware!

¡Learn with Olimpia Hardware!

En nuestro canal de Instagram y YouTube encontrarás contenido variado y videos de instalación para que le des el máximo provecho a nuestros productos.

On our Instagram and YouTube channels you'll find varied content and installation videos to help you get the most out of our products.

¡Síguenos y aprende a instalar como un experto!

Follow us and learn how to install like a pro!

Visita nuestras redes sociales

Check out our social media

@olimpiahardware



Instagram



YouTube

www.olimpiahardware.com

ACABADOS

FINISHES

Contamos con variedad de acabados que puedes solicitar para tus proyectos personalizados.

We offer a variety of finishes you can choose for your personalized projects.



AL
Aluminio
Aluminum



BK
Negro
Black



DU
Bronce
Bronze



WH
Blanco
White



BK
Negro
Black



CR
Cromado
Chrome



GG
Gris grafito
Graphite Grey



PN
Níquel pulido
Polished nickel



PS
Acero pulido
Polished steel



SS
Acero satinado
Satin steel



01 **Electromecánico**
Electromechanic





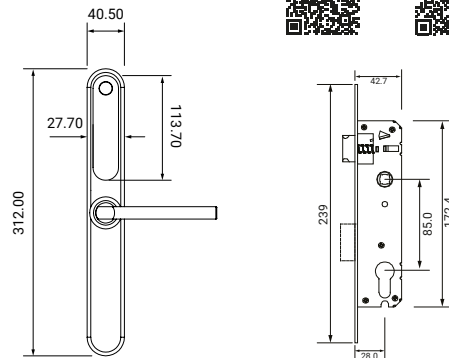
OHD100C
Cerradura Digital Conectada
Connected Digital Lock

Información Técnica
Technical Information

Espesor de puerta: 28 a 65 mm
Backset: 28 mm
Resistencia a la intemperie IP66
Apertura con huella, tarjeta y/o código PIN
(300 credenciales)
Incluye mecanismo interno abatible
Acabado: Bronce, Negro y Satin

Door thickness: 28 to 65 mm
Backset: 28 mm
Weather resistance rating: IP66
Unlocking methods: Fingerprint, card and/or
PIN Code (300 credentials total)
Includes internal mechanism
Finish: Bronze, Black and Satin

Medidas (mm)
Measurements



Instalación
Installation



Programación
Programming



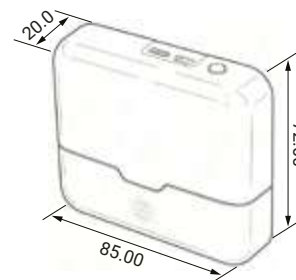
OHD0251
HUB
HUB

Información Técnica
Technical Information

Puente de conexión de la cerradura OHD100C
Compatible con solo redes Wi-Fi 2.4 GHz
Incluye cable de 1 m y conector al
tomacorriente
Acabado: Blanco

Connection bridge for OHD100C lock
Compatible with 2.4 GHz Wi-Fi networks
Includes 1 m cable and power outlet
connector
Finish: White

Medidas (mm)
Measurements



Conexión
Connection



OHDRFID
Tarjeta de Proximidad
Proximity Card

Información Técnica
Technical Information

Tarjeta de acceso con OHD100C
RFID (Identificación por radiofrecuencia)
Se vende por unidad
Acabado: Negro

Access card for OHD100C lock
RFID (Radio Frequency Identification)
Sold individually
Finish: Black

Medidas (mm)
Measurements



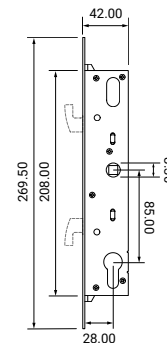
OHD100-MECH
Mecanismo Pico de Loro Doble
Double Hookbolt Mortise Lock

Información Técnica
Technical Information

Mecanismo de cierre para puertas corredizas
Compatible con la cerradura OHD100C
Backset: 28 mm
Fabricada en acero

Latching mechanism for sliding doors
Compatible with the OHD100C lock
Backset: 28 mm
Made of steel

Medidas (mm)
Measurements





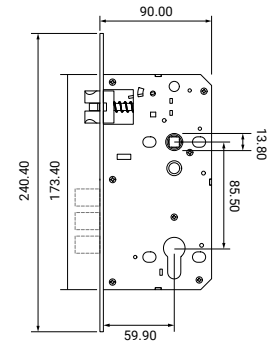
OH00101-AL
Mecanismo para madera
Mechanism for wood

Información Técnica
Technical Information

Mecanismo para puertas abatibles en madera
 Compatible con la cerradura OHD100C
 Backset: 60 mm
 Fabricada en acero

*Mechanism for wooden swing doors
 Compatible with the OHD100C lock
 Backset: 60 mm
 Made of steel*

Medidas (mm)
Measurements



Ver video:
 See video:



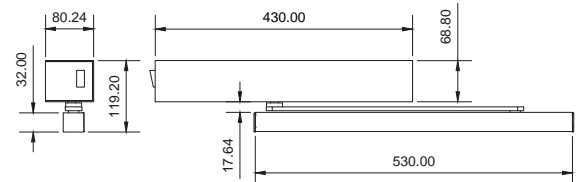
OHC1452
Cierrapuertas Electromecánico
Electromechanical Door Closer

Información Técnica
Technical Information

Para puertas abatibles simples o dobles
 Capacidad de soporte: 40-250 kg
 Espesor aplicable de la puerta: 40-100 mm
 Ancho de la puerta: 700-1600 mm
 Tensión de alimentación: AC 100-240V/50-60 Hz
 Acabado: Aluminio y Negro

*For single or double swing doors
 Maximum weight capacity: 40-250 kg
 Applicable door thickness: 40-100 mm
 Door width: 700-1600 mm
 Power supply voltage: AC 100-240V/50-60 Hz
 Finish: Aluminum and Black*

Medidas (mm)
Measurements



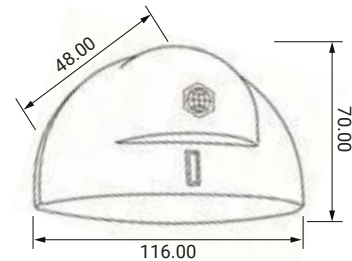
OHD0253
Sensor
Top Mounted Sensor

Información Técnica
Technical Information

Sensor de apertura para OHC1452
 Grado de protección: IP54
 Fabricado en plástico ABS
 Tensión de alimentación: AC&DC 12V-24V
 Acabado: Aluminio y Negro

*Opening Sensor for OHC1452
 Protection Rating: IP54
 Manufactured in ABS plastic
 Power Supply Voltage: AC&DC 12V-24V
 Finish: Aluminum and Black*

Medidas (mm)
Measurements



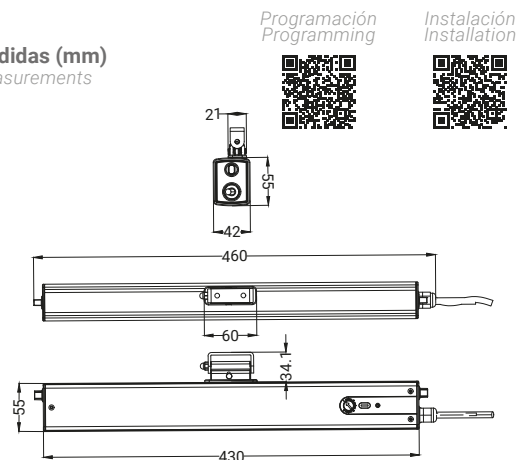
OHC1449
Actuador de cadena
Chain actuator

Información Técnica
Technical Information

Para ventanas de 470 mm hasta 1500 mm
 Carga máxima por hoja: 25 kg
 Velocidad de la cadena: 17 mm/s
 Potencia de 25 W y fuerza de 250 N
 Tensión nominal AC 100-240 V
 Acabado: Blanco y Negro

*For windows from 470 mm up to 1500mm
 Maximum Load per Sash: 25 kg
 Chain Speed: 17 mm/s
 Power: 25 W and Force: 250 N
 Rated Voltage: AC 100-240 V
 Finish: Aluminum and Black*

Medidas (mm)
Measurements



ELECTROIMÁN CON BRACKET

MAGNETIC LOCK



EM180G

Electroimán con Bracket

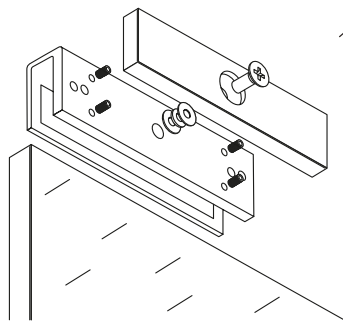
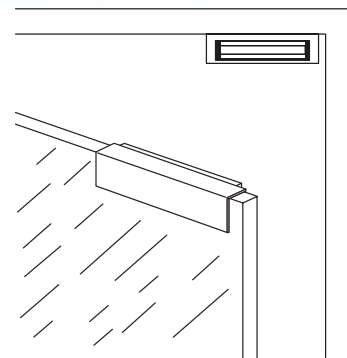
Magnetic Lock

Información Técnica

Technical Information

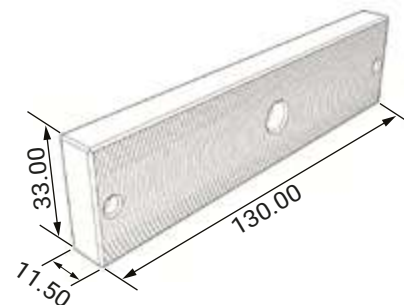
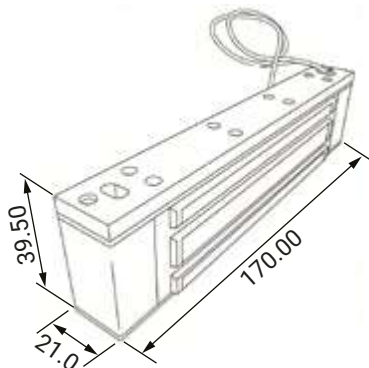
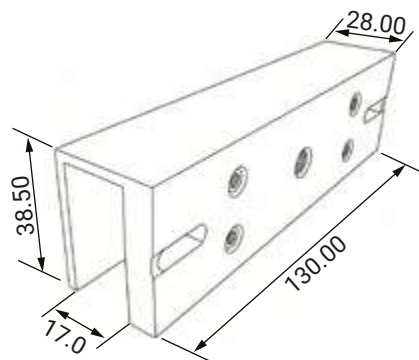
Cerradura magnética para puertas de aluminio y vidrio
 Posee bracket "U" para ser usada en puertas de vidrio
 Compatible con espesores: 8, 10, 12 mm
 Fuerza: 180 kg (350 LBS)
 Posee Fail Safe (Abre al cortar la electricidad)
 Consumo: 300 mA / Voltaje: 12 Vdc
 Puede operar con teclado
 Fabricada en aluminio
 Disponible en acabado: Aluminio

Magnetic lock for aluminum and glass doors
 Includes "U" bracket for glass door installation
 Glass thickness compatibility: 8, 10, 12 mm
 Holding force: 180 kg (350 LBS)
 Fail Safe operation (Unlocks when power is out)
 Power consumption: 300 mA / Voltage: 12 Vdc
 Keypad compatible
 Made of aluminum
 Available finish: Aluminum



Medidas (mm)

Measurements



TU SEGURIDAD, AHORA EN TUS MANOS.

YOUR SECURITY, NOW IN YOUR HANDS.

- **CONTROLA TUS CERRADURAS**
MANAGE YOUR LOCKS
- **GENERA ACCESOS PARA INVITADOS**
GENERATE GUEST ACCESS
- **VISUALIZA LOS REGISTROS DE USO**
VIEW USAGE LOGS
- **RECIBE ALARMAS Y NOTIFICACIONES**
RECEIVE ALARMS AND NOTIFICATIONS



¡ADQUIERELA YA!

¡GET YOURS NOW!





02 PVC





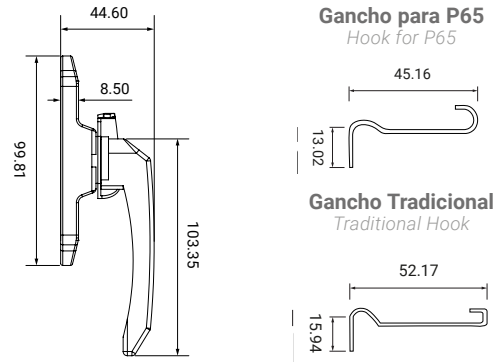
CML65
Cierre Media Luna
Half-moon closure

Información Técnica
Technical Information

Cierre media luna para Sistema Corredizo Tradicional
Incluye ganchos para P65 y línea tradicional
Fabricado en aluminio y ganchos de hierro
Acabados: Aluminio, Blanco, Bronce y Negro

*Crescent Lock for Traditional Sliding Systems
Includes hooks for P65 series and traditional lines
Manufactured in aluminum with iron hooks
Finishes: Aluminum, White, Bronze, and Black*

Medidas (mm)
Measurements



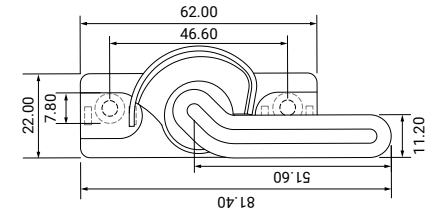
CML55R
Cierre Media Luna
Half-moon closure

Información Técnica
Technical Information

Cierre media luna para Sistema Corredizo Tradicional
Incluye gancho recibidor fabricado en hierro
Dispone tapa tornillos fabricados en nylon
Fabricado en aluminio (Cierre principal) y rueda de enganche en acero
Disponible en acabado: Blanco y Negro

*Crescent Lock for Traditional Sliding Systems
Includes iron keeper hook
Features nylon screw covers
Main body manufactured in aluminum with a steel engagement wheel
Finishes: White and Black*

Medidas (mm)
Measurements



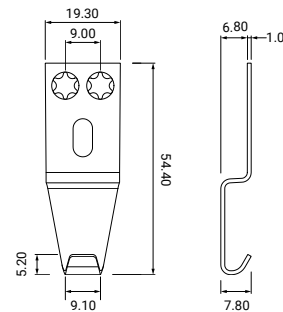
HK55
Gancho
Hook

Información Técnica
Technical Information

Gancho para cierre tipo media luna
Compatible con los cierres CML55R
Fabricado en acero inoxidable 201
Disponible en acabado único

*Keeper Hook for Crescent Lock
Compatible with CML55R lock series
Manufactured in 201 Grade Stainless Steel
Available in a single finish*

Medidas (mm)
Measurements

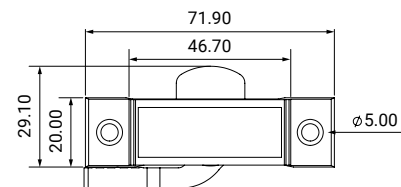


2530
Cierre para Ventana Guillotina
Sash Window Latches

Cierre para ventanas tipo guillotina Serie 35
No incluye recibidor
Fabricado en aluminio
Disponible en acabado: Aluminio, Blanco, Bronce y Negro

*Series 35 Sash Lock for Single-Hung Windows
Keeper not included
Manufactured in aluminum
Available finishes: Aluminum, White, Bronze, and Black*

Medidas (mm)
Measurements





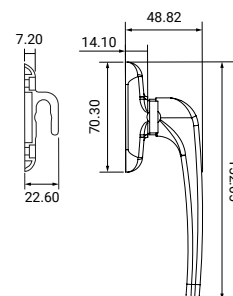
OH507
Cierre de Presión
Pressure Lock

Información Técnica
Technical Information

Cierre de presión para ventanas proyectantes o abatibles
Incluye recibidor, calzos y tapa tornillos
Fabricado en aluminio
Disponible en acabado: Aluminio, Blanco y Negro

Compression Lock for Casement and Awning Windows
Includes keeper, wedges, and screw cover
Manufactured in aluminum
Available finishes: Aluminum, White, and Black

Medidas (mm)
Measurements



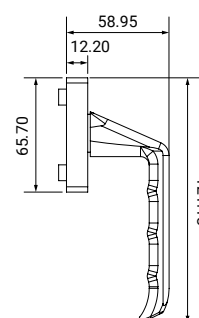
OH1070
Manija para Multipunto
Handle for Multipoint

Información Técnica
Technical Information

Manija para cierres multipuntos de sistemas corredizos
Accionamiento sin retorno automático
Manija de una sola cara
Incluye cuadrante con sección transversal de 7 mm x 7 mm
Fabricada en aluminio
Disponible en acabado: Blanco y Negro

Multipoint Handle for Sliding Systems
Non-spring loaded action (no automatic return)
Single-sided handle
Includes 7 mm x 7 mm square spindle
Manufactured in aluminum
Available finishes: White and Black

Medidas (mm)
Measurements



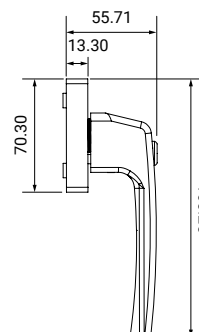
OH3080K
Manija para Multipunto
Handle for Multipoint

Información Técnica
Technical Information

Manija con llave para cierres multipuntos de sistemas corredizos
Accionamiento sin retorno automático
Manija de una sola cara
Incluye cuadrante con sección transversal de 7 mm x 7 mm
Fabricada en aluminio
Disponible en acabado: Blanco y Negro

Keyed Multipoint Handle for Sliding Systems
Non-spring loaded action (Manual return)
Single-sided handle
Includes 7 mm x 7 mm square spindle
Manufactured in aluminum
Available finishes: White and Black

Medidas (mm)
Measurements



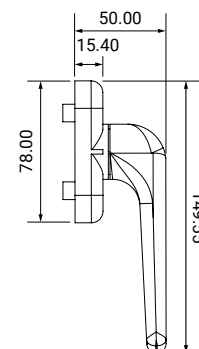
OH2070
Manija para Multipunto
Handle for Multipoint

Información Técnica
Technical Information

Manija de tres posiciones para cierres multipuntos de sistemas corredizos
Accionamiento sin retorno automático
Manija de una sola cara
Incluye cuadrante con sección transversal de 7 mm x 7 mm
Fabricada en aluminio
Acabados: Aluminio, Blanco, Negro

3-Position Multipoint Handle for Sliding Systems
Non-spring loaded action (Manual indexing)
Single-sided handle
Includes 7mm x 7mm square spindle
Manufactured in aluminum
Available finishes: Aluminum, White, and Black

Medidas (mm)
Measurements





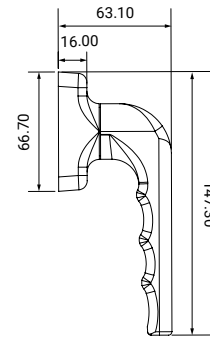
OH3070
Manija para Multipunto
Handle for Multipoint

Información Técnica
Technical Information

Manija para cierres multipuntos de sistemas corredizos
Accionamiento sin retorno automático
Manija de una sola cara
Incluye cuadrante con sección transversal de 7 mm x 7 mm. Fabricada en aluminio
Disponible en acabado: Aluminio, Blanco y Negro

*Multipoint Handle for Sliding Systems
Non-spring loaded action (Manual return)
Single-sided handle
Includes 7 mm x 7 mm square spindle
Manufactured in aluminum
Available finishes: Aluminum, White, and Black*

Medidas (mm)
Measurements



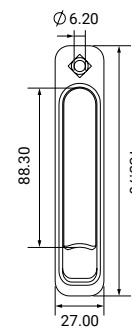
OH704
Manija para Embutir
Flush Mounted Multipoint Handle

Información Técnica
Technical Information

Manija accionadora para cierres multipuntos de sistemas corredizos
Accionamiento sin retorno automático
Manija de una sola cara
Incluye cuadrante de 7 mm x 7 mm x 29 mm
Fabricada en zamak
Disponible en acabado: Negro

*Multipoint Actuator Handle for Sliding Systems
Non-spring loaded action (Manual return)
Single-sided handle
Includes 7 mm x 7 mm x 29 mm square spindle
Manufactured in zamak (Zinc alloy)
Available finish: Black*

Medidas (mm)
Measurements



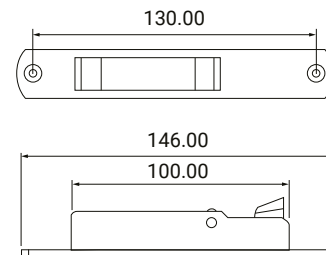
CLK-PVC
Cierre de embutir
Flush Mounted Multipoint Lock

Información Técnica
Technical Information

Cierre de embutir para línea 60 de PVC
Manija de una sola cara
Fabricada en aluminio
Disponible en acabado: Blanco y Negro
*Producto disponible bajo pedido especial

*Mortise Handle Set for PVC 60 Series
Single-sided handle
Manufactured in aluminum
Available finishes: White and Black
Product available by special order only

Medidas (mm)
Measurements



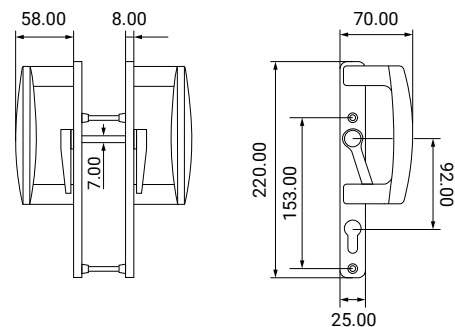
PV9225
Haladera Doble para Corredera Multipunto
Double Pulls for Multipoint Slide

Información Técnica
Technical Information

Haladera doble para puertas corredizas
Requiere cuadrante PV9225-CP de 7 mm x 7 mm (No incluido)
PV9225R corresponde a la derecha, visto por el lado interno / PV9225L corresponde a la izquierda, visto por el lado interno
Fabricada en aluminio
Disponible en acabado: Blanco y Negro

*Double-Sided Pull Handle for Sliding Doors
Requires 7 mm x 7 mm square spindle (Ref: PV9225-CP) - Not included
PV9225R: Right-handed (Viewed from the interior) / PV9225L: Left-handed (Viewed from the interior)
Manufactured in aluminum
Available finishes: White and Black*

Medidas (mm)
Measurements





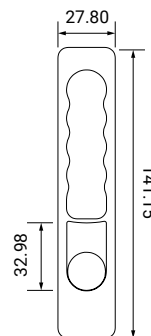
OH6397
Tirador para Multipunto
Handle for Multipoint

Información Técnica
Technical Information

Tirador embudido para sistema de cierre multipunto
Usada en el exterior de la puerta
Compatible con OH704, OH1070, OH2070, OH3070, OH3080K
Fabricada en zamak
Disponible en acabado: Blanco y Negro

Flush Pull Handle for Multipoint Locking Systems
Designed for exterior door use
Compatible with: OH704, OH1070, OH2070, OH3070, and OH3080K
Manufactured in zamak (Zinc alloy)
Available finishes: White and Black

Medidas (mm)
Measurements



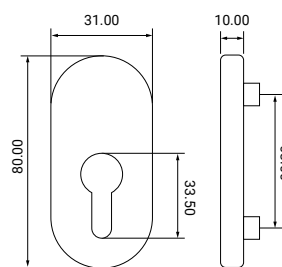
PV02
Escudete
Gusset

Información Técnica
Technical Information

Escudete para cilindros CL y TZ
Fabricado en zamak y plástico
Disponible en acabado: Blanco y Negro

Escutcheon for CL and TZ Cylinders
Manufactured in zamak and plastic
Available finishes: White and Black

Medidas (mm)
Measurements



Cilindros
Cylinders

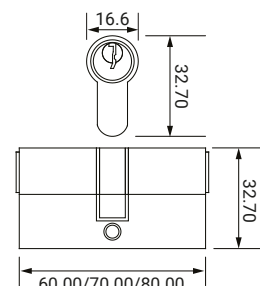
CL30/30 60 mm	Cilindro Centrado Centered Cylinder
CL30/40 70 mm	Cilindro Descentrado Offset Cylinder
CL40/40* 80 mm	Cilindro Centrado Centered Cylinder
TZ30/30 60 mm	Cilindro Centrado Centered Cylinder
TZ30/40 70 mm	Cilindro Descentrado Offset Cylinder
TZ40/40 80 mm	Cilindro Centrado Centered Cylinder

Información Técnica
Technical Information

Cilindros para puertas corredizas y abatibles
Centrados y descentrados
Leva de 30 grados
Fabricado en latón y zamak
Acabado único

Cylinders for Sliding and Casement Doors
Available in centered and offset configurations. 30°cam
Manufactured in brass and zamak
Single finish available

Medidas (mm)
Measurements



Multipunto Entrada 7.5
Multipoint Input at 7.5

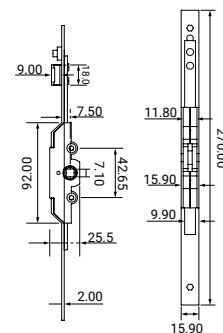
SKU	Longitud Length	Puntos de cierre Point Lock
MP27-7.5	270 mm	1
MP60-7.5	600 mm	2
MP100-7.5	1000 mm	2
MP160-7.5	1600 mm	4
MP180-7.5	1800 mm	4

Información Técnica
Technical Information

Cierre multipunto para sistemas corredizas
Compatible con perfilería en aluminio y PVC. Backset de 7.5 mm
Fabricado en acero galvanizado
Antileva, calzos y cerraderos no están incluidos

Multipoint Lock for Sliding Systems
Compatible with aluminum and PVC profiles
7.5 mm Backset
Manufactured in galvanized steel
Anti-lift device, wedges, and keepers are not included

Medidas (mm)
Measurements





Multipunto Entrada 15
Multipoint Input at 15

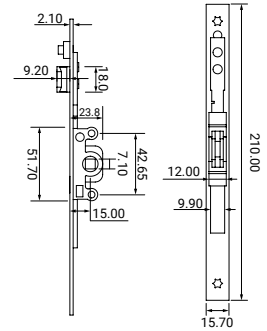
SKU	Longitud Length	Puntos de cierre Point Lock
MP21-15	210 mm	1
MP60-15	600 mm	2
MP60-15-SS	600 mm	2
MP100-15	1000 mm	2
MP180-15	1800 mm	4
MP180-15-SS	1800 mm	4

Información Técnica
Technical Information

Cierre multipunto para sistemas corredizos
Compatible con perfiles en aluminio y PVC. Backset de 15 mm
Fabricado en acero galvanizado
Antileva, calzos y cerraderos no están incluidos

*Multipoint Lock for Sliding Systems
Compatible with aluminum and PVC profiles.
15 mm Backset
Manufactured in galvanized steel
Anti-lift device, wedges, and keepers are not included*

Medidas (mm)
Measurements



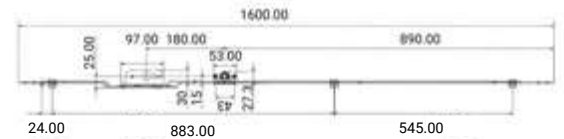
MP160K
Multipunto para Corredera
Multipoint for Sliding Systems

Información Técnica
Technical Information

Cierre multipunto para sistemas corredizos
Posee 3 puntos de cierre y cavidad para cilindros CL o TZ
Largo: 1600 mm
Backset de 15 mm
Fabricado en acero galvanizado
Antileva, calzos y cerraderos no están incluidos

*Multipoint Lock for Sliding Systems
Features 3 locking points and cutout for CL or TZ cylinders
Overall length: 1600 mm. 15 mm Backset
Manufactured in galvanized steel
Anti-lift device, wedges, and keepers are not included*

Medidas (mm)
Measurements



MPV160K
Multipunto para Corredizo
Multipoint for Sliding Systems

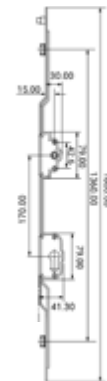
SKU	Longitud Length	Puntos de cierre Point Lock
MPV160K	1600 mm	4

Información Técnica
Technical Information

Posee 4 puntos de cierre y cavidad para cilindros CL o TZ
Largo: 1600 mm
Backset de 15 mm
Fabricado en acero galvanizado
Antileva, calzos y cerraderos no están incluidos

*Features 4 locking points and cutout for CL or TZ cylinders
Overall length: 1600 mm
15 mm Backset
Manufactured in galvanized steel
Anti-lift device, wedges, and keepers are not included*

Medidas (mm)
Measurements



MPV160-35
Multipunto para Abatible
Multipoint for Casement Door

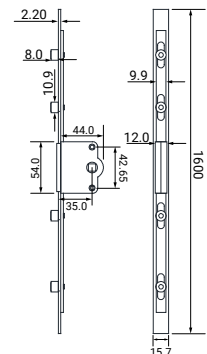
SKU	Longitud Length	Puntos de cierre Point Lock
MPV160-35	1600 mm	4
MPV160-35-SS	1600 mm	4

Información Técnica
Technical Information

Cierre multipunto para puertas abatibles
Largo: 1600 mm/Backset de 35 mm
Fabricado en acero galvanizado / Acero Inoxidable
Antileva, calzos y cerraderos no están incluidos

*Multipoint Lock for Casement Doors
Overall length: 1600 mm
35 mm Backset
Manufactured in Galvanized Steel / Stainless Steel
Anti-lift device, wedges, and keepers are not included*

Medidas (mm)
Measurements





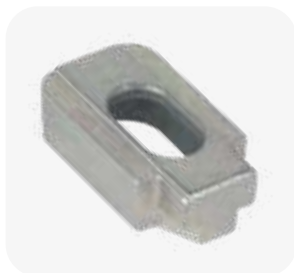
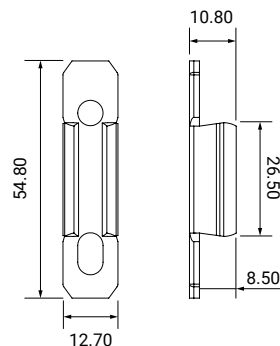
MP22078
Cerradero
Keeper

Información Técnica
Technical Information

Cerradero para multipuntos
Compatible con MP de 7.5 y 15
Usar 1 unidad por cada punto de cierre
Se complementa con el calzo CCMP
Fabricado en acero galvanizado

*Multipoint Keeper
Compatible with 7.5 mm and 15 mm
Multipoint Locks
Use 1 unit per locking point
To be used with CCMP shim
Manufactured in galvanized steel*

Medidas (mm)
Measurements



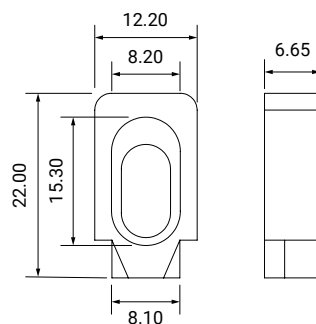
MP23047
Antileva
Anti-lift

Información Técnica
Technical Information

Antileva para multipuntos
Compatible con MP de 7.5, 15, MP160K
Cada MP solo lleva 1 und de antileva
Fabricado en acero galvanizado

*Anti-lift Device for Multipoint Locks
Compatible with 7.5 mm, 15 mm, and
MP160K Multipoint Locks
Requirement: 1 unit per Multipoint Lock
Manufactured in galvanized steel*

Medidas (mm)
Measurements



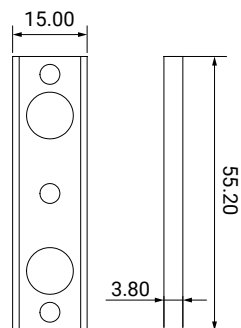
CCMP
Calzo de Cerradero
Keeper Shim

Información Técnica
Technical Information

Calzo para cerradero MP22078
Compatible con MP de 7.5, 15, MP160K
Se requiere 1 und por cada cerradero
Fabricado en polipropileno

*Shim for MP22078 Strike Plate
Compatibility: Compatible with 7.5mm,
15mm, and MP160K Multi-point systems
Quantity Required: 1 unit per strike plate
Material: Manufactured in polypropylene*

Medidas (mm)
Measurements



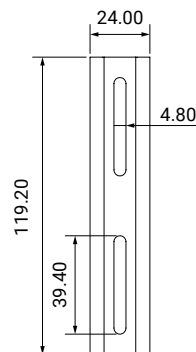
CMP2411
Calzo Multipunto
Multi-point Strike Shim

Información Técnica
Technical Information

Calzo de fijación para multipunto
Compatible con MP de 7.5, 15, MP160K
Se requiere 2 und por cada punto de cierre
Fabricado en polipropileno

*Multi-point Fixing Shim
Compatibility: Compatible with 7.5, 15, and
MP160K Multi-point (MP) systems
Quantity Required: 2 units per locking point
Material: Manufactured in polypropylene*

Medidas (mm)
Measurements





MPV10256

Recibidor para Multipunto Abatible
Multi-point Strike for Casement Systems

Información Técnica

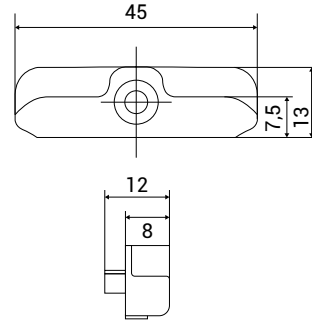
Technical Information

Recibidor para multipunto
Compatible con MPV160-35
Ideal para puertas abatibles
Se requiere 1 und por cada punto de cierre
Fabricado en acero al carbono

Multi-point Keeper
Compatibility: Compatible with MPV160-35 systems
Application: Ideal for swing doors
Quantity Required: 1 unit per locking point
Material: Manufactured in carbon steel

Medidas (mm)

Measurements



MPV10257

Recibidor para Multipunto Corredizo
Sliding Multi-point Keeper

Información Técnica

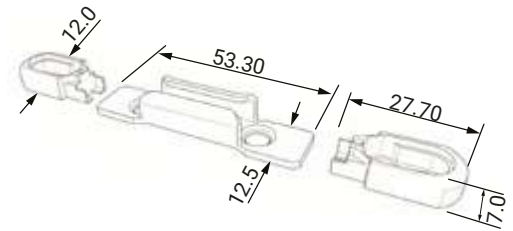
Technical Information

Recibidor para multipunto
Compatible con MPV160K
Ideal para puertas corredizas en PVC
Se requiere 1 und por cada punto de cierre
Fabricado en acero al carbono

Multi-point Keeper for Sliding Systems
Compatibility: Compatible with MPV160K
Application: Ideal for PVC sliding doors
Quantity Required: 1 unit per locking point
Material: Manufactured in carbon steel

Medidas (mm)

Measurements



2095

Cerradura Monopunto
Single-point Lock

Información Técnica

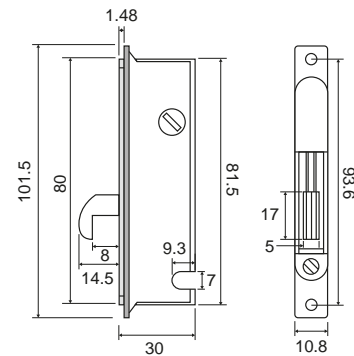
Technical Information

Cerradura monopunto con gancho
Ideal para puertas corredizas tradicionales
De requerir llave, solicitar el 2070CYL (Cilindro)
Fabricado con aluminio, hierro y zinc
Disponible en acabado: Aluminio, Blanco y Negro

Single-point Hook Lock
Application: Ideal for traditional sliding doors
Note: If a key is required, please order 2070CYL (Cylinder) separately
Materials: Manufactured from aluminum, iron, and zinc
Available Finishes: Aluminum, White, and Black

Medidas (mm)

Measurements



K/2095
Recibidor
Strike

Información Técnica

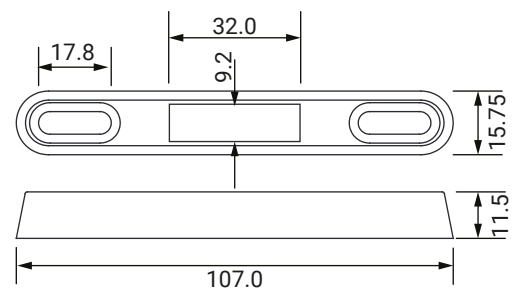
Technical Information

Recibidor para aplicaciones en PVC
Aplica para la cerradura 2095
Fabricado en zamak
Disponible en acabado: Único

PVC Strike
Application: For use with 2095 lock series
Material: Manufactured in Zamak
Available Finishes: Standard finish

Medidas (mm)

Measurements





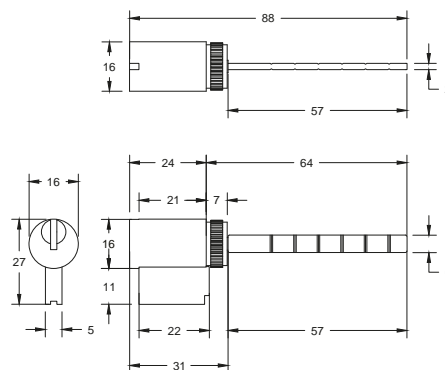
2070CYL
Cilindro
Cylinder

Información Técnica
Technical Information

Cilindro para cerradura 2095 y 3095
Se coloca del lado exterior
Incluye llaves de latón
Fabricado en bronce

*Lock Cylinder for 2095 and 3095 Series
Installation: Exterior-side mounting
Keying: Brass keys included
Manufactured in bronze*

Medidas (mm)
Measurements



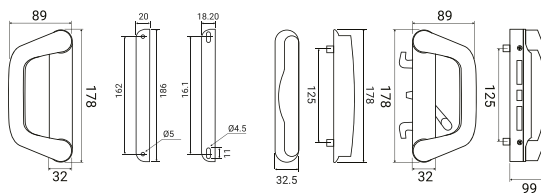
3095-DK
Cerradura sobrepuesta doble
Double Surface Mounted Lock

Información Técnica
Technical Information

Cerradura sobrepuesta doble
Ideal para sistemas corredizos con cierre central
Incluye cilindro/llave del lado exterior
Fabricado en aluminio
Disponible en acabado: Negro

*Double Surface-Mounted Lock
Application: Ideal for sliding systems with center-locking
Included Components: Includes exterior-side cylinder and key
Material: Manufactured in aluminum
Available Finishes: Black*

Medidas (mm)
Measurements



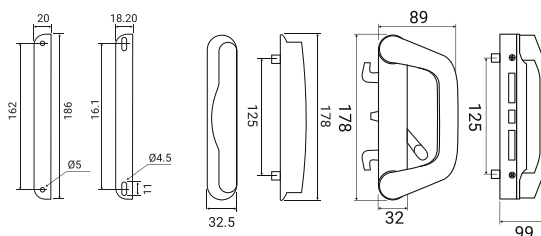
3095-K
Cerradura Sobrepuesta Sencilla
Single Surface Lock

Información Técnica
Technical Information

Cerradura sobrepuesta sencilla con llave lateral
Ideal para sistemas corredizos con cierre lateral
Incluye cilindro/llave del lado exterior
Fabricado en aluminio
Disponible en acabado: Blanco y Negro

*Single Surface-Mounted Lock with Key
Application: Ideal for sliding systems with side-locking
Included Components: Includes exterior-side cylinder and key
Material: Manufactured in aluminum
Available Finishes: White and Black*

Medidas (mm)
Measurements



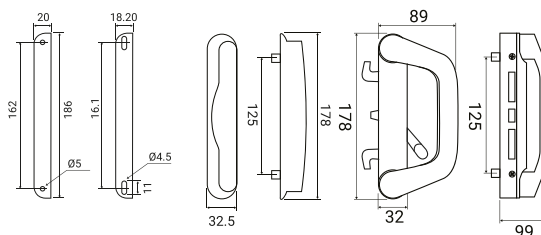
3095
Cierre Sobrepuesto Sencillo
Single Surface Mounted Lock

Información Técnica
Technical Information

Cerradura sobrepuesta sencilla
Ideal para sistemas corredizos con cierre lateral
Sin llave
Fabricado en aluminio
Disponible en acabado: Blanco y Negro

*Single Surface-Mounted Lock (Non-Keyed)
Application: Ideal for sliding systems with side-locking
Security: Keyless operation / No key required
Material: Manufactured in aluminum
Available Finishes: White and Black*

Medidas (mm)
Measurements



Ver video:
See video:





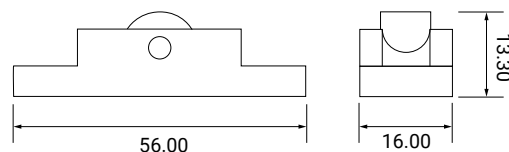
PVR13F
Rodo Fijo para Ventana
Fixed Roll for Window

Información Técnica
Technical Information

Rodamiento para ventanas en PVC
Rodo fijo de forma plana
Capacidad de soporte por par: 35 kg
Fabricado en zamak con rueda de acero
Rodamiento de aguja

PVC Window Roller
Type: Fixed flat-profile roller
Weight Capacity: 35 kg per pair
Material: Zamak housing with steel wheel
Bearing Type: Needle roller bearing

Medidas (mm)
Measurements



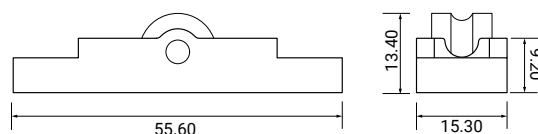
PVR14G
Rodo Fijo para Puerta
Fixed Roll for Door

Información Técnica
Technical Information

Rodamiento para ventanas en PVC
Rodo fijo de forma acanalada
Capacidad de soporte por par: 35 kg
Fabricado en zamak con rueda de nylon
Rodamiento de aguja

PVC Window Roller
Type: Fixed grooved roller
Weight Capacity: 35 kg per pair
Material: Zamak housing with nylon wheel
Bearing Type: Needle roller bearing

Medidas (mm)
Measurements



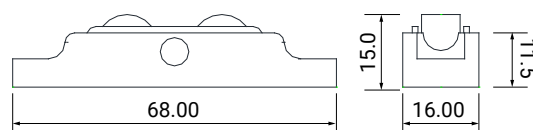
PVRT01F
Rodo Tándem Basculante
Tandem Tilting Rollers

Información Técnica
Technical Information

Rodamiento para PVC
Rodo basculante de forma plana
Capacidad de soporte por par: 55 kg
Fabricado en zamak con rueda de acero
Rodamiento de aguja

PVC Roller
Type: Pivoting flat-profile roller
Weight Capacity: 55 kg per pair
Material: Zamak housing with steel wheel
Bearing Type: Needle roller bearing

Medidas (mm)
Measurements



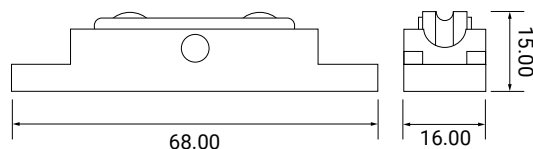
PVRT04G
Rodo Tándem Basculante
Tandem Tilting Rollers

Información Técnica
Technical Information

Rodamiento para PVC
Rodo tándem basculante de forma acanalada
Capacidad de soporte por par: 55 kg
Fabricado en zamak con rueda de nylon
Rodamiento de bola
*Bajo pedido especial

Tandem Pivoting PVC Roller
Type: Tilting Tandem Grooved Roller
Weight Capacity: 55 kg per pair
Material: Zamak housing with nylon wheels
Bearing Type: Ball bearing
*Available upon special request.

Medidas (mm)
Measurements





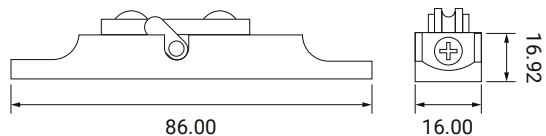
PVRT-A5G
Rodo Tándem Ajustable
Adjustable Tandem Rollers

Información Técnica
Technical Information

Rodamiento para PVC
Rodo tándem ajustable de forma acanalada
Capacidad de soporte por par: 60 kg
Fabricado en zamak y zinc con rueda de nylon
Rodamiento de bola

Adjustable Tandem PVC Roller
Type: Adjustable tandem grooved roller
Weight Capacity: 60 kg per pair
Material: Zamak and Zinc housing with nylon wheels
Bearing Type: Ball bearing

Medidas (mm)
Measurements



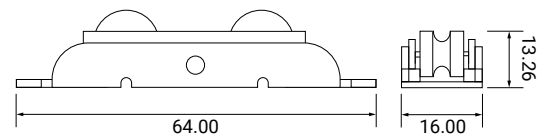
PVRT06G
Rodo Tándem Basculante
Tandem Tilting Rollers

Información Técnica
Technical Information

Rodamiento para PVC
Rodo tándem de forma acanalada
Capacidad de soporte por par: 55 kg
Fabricado en acero 430 con rueda de nylon
Rodamiento de aguja

Tandem PVC Roller
Type: Tandem grooved roller
Weight Capacity: 55 kg per pair
Material: 430 stainless steel housing with nylon wheels
Bearing Type: Needle roller bearing

Medidas (mm)
Measurements



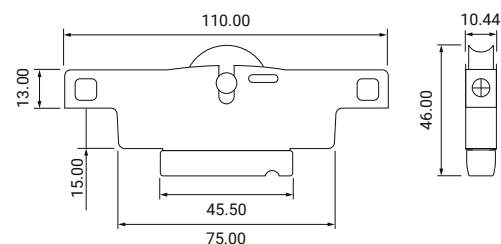
PVR-2
Rodo para Ventana
Window Rollers

Información Técnica
Technical Information

Rodamiento para ventanas en PVC
Rodo regulable de forma acanalada
Capacidad de soporte por par: 40 kg
Fabricado en acero galvanizado con rueda de nylon
*Bajo pedido especial

Adjustable PVC Window Roller
Type: Adjustable grooved roller
Weight Capacity: 40 kg per pair
Material: Manufactured in galvanized steel with a nylon wheel
*Available upon special request

Medidas (mm)
Measurements



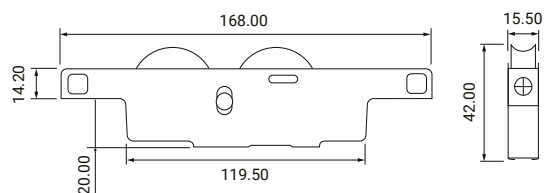
PVRT-3
Rodo Tándem para Ventana
Tandem Window Roller

Información Técnica
Technical Information

Rodamiento para ventanas en PVC
Rodo tándem regulable de forma acanalada
Capacidad de soporte por par: 60 kg
Fabricado en acero galvanizado con rueda de nylon
*Bajo pedido especial

Adjustable Tandem PVC Window Roller
Type: Adjustable tandem grooved roller
Weight Capacity: 60 kg per pair
Material: Manufactured in galvanized steel with a nylon wheel
*Available upon special request

Medidas (mm)
Measurements





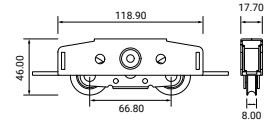
Rodo Tándem Ajustable
Adjustable Tandem Roller

TAN-1 1/4	Rodo de Nylon Nylon Rollers 90kg por par 90kg per pair
TAS-1 1/4	Rodo de Acero Steel Rollers 100kg por par 100kg per pair

Información Técnica
Technical Information

Rodamiento para puertas
Rodo tándem basculante de forma acanalada
Capacidad de soporte depende del material
Fabricado en acero galvanizado

Medidas (mm)
Measurements



Tandem Pivoting Door Roller
Type: Tandem pivoting grooved roller
Weight Capacity: Load capacity depends on the material
Material: Manufactured in galvanized steel



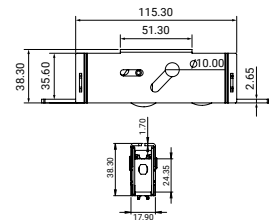
Rodo Tándem Ajustable
Adjustable Tandem Roller

TAVN-1 1/4	Rodo de Nylon Nylon Rollers 70kg por par 70kg per pair
TAVS-1 1/4	Rodo de Acero Steel Rollers 90kg por par 90kg per pair

Información Técnica
Technical Information

Rodamiento para puertas
Rodo tándem basculante de forma acanalada
Capacidad de soporte depende del material
Fabricado en acero galvanizado

Medidas (mm)
Measurements



Tandem Pivoting Door Roller
Type: Tandem pivoting grooved roller
Weight Capacity: Load capacity depends on the material
Material: Manufactured in galvanized steel

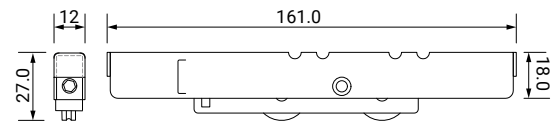


PVRT24
Rodo Tándem
Tandem Rollers

Información Técnica
Technical Information

Rodamiento para puertas en PVC
Rodo tándem ajustable de forma acanalada
Capacidad de soporte por par: 90 kg
Fabricado en acero galvanizado y rueda de nylon
Rodamiento de bola

Medidas (mm)
Measurements



Adjustable Tandem PVC Door Roller
Type: Adjustable tandem grooved roller
Weight Capacity: 90 kg per pair
Material: Galvanized steel housing with nylon wheels
Bearing Type: Ball bearing

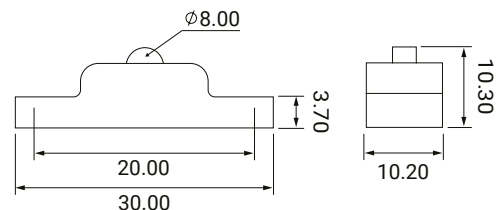


PVSR28
Rodo para Cedazo
Screen Spline Rollers

Información Técnica
Technical Information

Rodamiento para PVC
Rodo fijo de forma plana
Capacidad de soporte por par: 10 kg
Fabricado en poliamida y rueda de latón
Rodamiento de aguja

Medidas (mm)
Measurements



PVC Roller
Type: Fixed flat-profile roller
Weight Capacity: 10 kg per pair
Material: Polyamide housing with brass wheel
Bearing Type: Needle roller bearing



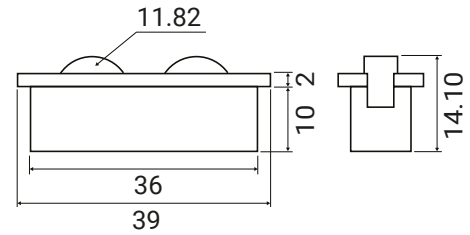
381T
Rodo Doble
Double Roller

Información Técnica
Technical Information

Rodamiento para PVC
Rodo tándem fijo de forma plana
Capacidad de soporte por par: 20 kg
Fabricado en poliamida y rueda de latón
Rodamiento de bola

Tandem PVC Roller
Type: Fixed tandem flat-profile roller
Weight Capacity: 20 kg per pair
Material: Polyamide housing with brass wheels
Bearing Type: Ball bearing

Medidas (mm)
Measurements



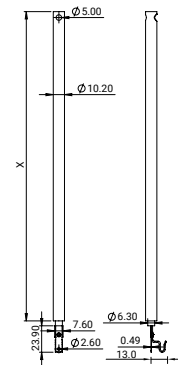
Balancín de Espiral
Spiral Balances

Información Técnica
Technical Information

Balancín para ventanas guillotinas
Aplica en ventanas de aluminio y PVC
Diámetro de 3/8" (10 mm)
Tubo fabricado en acero galvanizado
Espiral fabricado en acero de alta tensión
Regulación de 3 a 14 vueltas (Ver ficha técnica)

For use with aluminum and PVC window systems / Diameter: 3/8" (10 mm)
Tube Material: Manufactured in galvanized steel / Spiral Material: Manufactured in high-tension steel
Adjustment: 3 to 14 turns (Refer to technical data sheet)

Medidas (mm)
Measurements



Balancín Estándar 3/8"
Spiral Balances 3/8"

SKU	Longitud Length	SKU	Longitud Length
FB38C10	10"	FB38C24	24"
FB38C11	11"	FB38C25	25"
FB38C12	12"	FB38C26	26"
FB38C13	13"	FB38C27	27"
FB38C14	14"	FB38C28	28"
FB38C15	15"	FB38C29	29"
FB38C16	16"	FB38C30	30"
FB38C17	17"	FB38C32	32"
FB38C18	18"	FB38C33	33"
FB38C19	19"	FB38C34	34"
FB38C20	20"	FB38C36	36"
FB38C21	21"	FB38C38	38"
FB38C22	22"	FB38C40	40"
FB38C23	23"		

Balancín Heavy Duty 3/8"
Heavy Duty Spiral Balances 3/8"

SKU	Longitud Length	SKU	Longitud Length
FBH38C11	11"	FBH38C27	27"
FBH38C13	13"	FBH38C28	28"
FBH38C14	14"	FBH38C29	29"
FBH38C15	15"	FBH38C30	30"
FBH38C16	16"	FBH38C31	31"
FBH38C18	18"	FBH38C32	32"
FBH38C20	20"	FBH38C33	33"
FBH38C21	21"	FBH38C34	34"
FBH38C22	22"	FBH38C35	35"
FBH38C23	23"	FBH38C36	36"
FBH38C24	24"	FBH38C38	38"
FBH38C25	25"	FBH38C40	40"
FBH38C26	26"	FBH38C45	45"



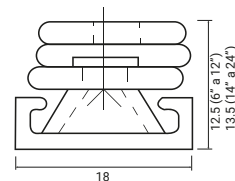
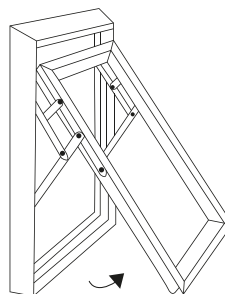
430SS
Bisagra de Fricción
 Friction Hinge

Información Técnica
 Technical Information

Bisagra de fricción para ventanas proyectantes
 Soportan peso ligero e intermedio
 Se vende por par (Universal)
 Espesor de barras: 2 mm
 Ancho de la bisagra 18 mm
 Fabricado en acero inoxidable 430 (Ferrítico)

Friction Stay for Top-Hung Windows
 Application: Suitable for light and intermediate weight capacities
 Sales Unit: Sold as a pair (Universal)
 Bar Thickness: 2 mm / Track Width: 18 mm
 Material: Manufactured in 430 Stainless Steel (Ferritic)

Medidas (mm)
 Measurements



SKU	Ancho y espesor de barra Bar Width and Thickness	Número de barras Number of Bars	Tamaño y Peso de la Ventana Window Size and Weight			Grado de Apertura Opening Degree ± 2°
			Altura Máx. Max. Height	Ancho Máx. Max. Width	Peso Máx. Max. Weight	
430SS-6	18 x 2.0 mm	4	500 mm	300 mm	10 kg	40°
430SS-8	18 x 2.0 mm	4	600 mm	400 mm	13 kg	65°
430SS-10	18 x 2.0 mm	4	800 mm	400 mm	15 kg	88°
430SS-12	18 x 2.0 mm	4	1000 mm	500 mm	18 kg	88°
430SS-14	18 x 2.0 mm	4	1300 mm	550 mm	20 kg	88°
430SS-16	18 x 2.0 mm	4	1400 mm	600 mm	22 kg	86°
430SS-20	18 x 2.0 mm	5	1500 mm	650 mm	24 kg	65°
430SS-24	18 x 2.0 mm	6	1500 mm	680 mm	27 kg	55°



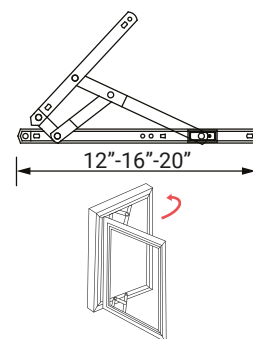
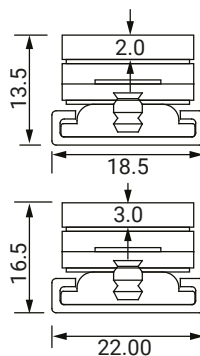
222SS / 333SS
Bisagra de Fricción
 Friction Hinge

Información Técnica
 Technical Information

Bisagra de fricción para ventanas abatibles
 222SS - livianas (18.5 mm de ancho)
 333SS - pesadas (22 mm de ancho)
 Espesor de barras: 2 mm / 3 mm
 Se vende por par y es universal
 Fabricado en acero inoxidable 30

Friction Stays for Casement Windows
 Series 222SS: Light-duty (18.5 mm track width)
 Series 333SS: Heavy-duty (22 mm track width)
 Bar Thickness: 2 mm / 3 mm
 Sales Unit: Sold as a pair (Universal)
 Material: Manufactured in 304 Stainless Steel

Medidas (mm)
 Measurements



Bisagra Liviana
 Light-Duty Friction Stay

Bisagra Pesada
 Heavy-Duty Friction Stay

SKU	Tamaño y Peso de la Ventana Window Size and Weight			Grado de Apertura Opening Degree ± 2°	SKU	Tamaño y Peso de la Ventana Window Size and Weight			Grado de Apertura Opening Degree ± 2°
	Ancho Máx. Max. Width	Largo Máx. Max. Length	Peso Máx. Max. Weight			Ancho Máx. Max. Width	Largo Máx. Max. Length	Peso Máx. Max. Weight	
222SS-12	600 mm	304.8 mm	22 kg	89°	333SS-12	700 mm	304.8 mm	43 kg	89°
222SS-16	750 mm	406.4 mm	24 kg	89°	333SS-16	750 mm	406.4 mm	55 kg	89°
					333SS-20	900 mm	508 mm	65 kg	89°

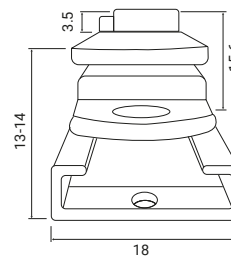


EU304RD
Bisagra de Fricción
Friction Hinge

Información Técnica
Technical Information

Bisagra de fricción estilo europeo asimétrico para vent. proyectantes
Para ventanas de peso intermedio (Regular Duty)
Se vende por par (Izquierdo y derecho)
Espesor de barras: 2 mm
Ancho de la bisagra 18 mm
Fabricado en acero inoxidable 304

Medidas (mm)
Measurements



*Asymmetric European-Style Friction Stay
Application: For top-hung windows (Regular Duty)
Sales Unit: Sold as a pair (Left and Right handed)
Bar Thickness: 3 mm/Track Width: 18 mm
Material: Manufactured in 304 Stainless Steel*

SKU	Largo Length	Tamaño y Peso de la Ventana Window Size and Weight		Grado de Apertura Opening Degree
		Altura Máx. Max. Height	Peso Máx. Max. Weight	
EU304RD-8-60	205.3 mm	350 mm	12 kg	60°
EU304RD-10-89	255.3 mm	400 mm	14 kg	89°
EU304RD-12-89	305.3 mm	550 mm	16 kg	89°
EU304RD-16-89	404.6 mm	800 mm	20 kg	89°
EU304RD-20-60	504.4 mm	900 mm	24 kg	60°
EU304RD-24-60	604.4 mm	1200 mm	35 kg	60°

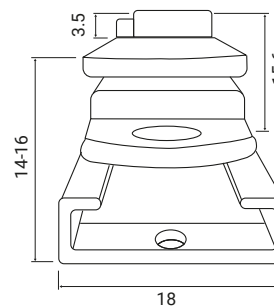


EU304HD
Bisagra de Fricción
Friction Hinge

Información Técnica
Technical Information

Bisagra de fricción estilo europeo asimétrico para ventanas proyectantes
Para ventanas pesadas (Heavy Duty)
Se vende por par (Izquierdo y derecho)
Espesor de barras: 3 mm
Ancho de la bisagra 22 mm
Fabricado en acero inoxidable 304

Medidas (mm)
Measurements



*Heavy-Duty Asymmetric European-Style Friction Stay
For top-hung windows (Heavy Duty)
Sales Unit: Sold as a pair (Left and Right)
Bar Thickness: 3 mm
Track Width: 22 mm
Material: Manufactured in 304 Stainless Steel*

SKU	Largo Length	Tamaño y Peso de la Ventana Window Size and Weight		Grado de Apertura Opening Degree
		Altura Máx. Max. Height	Peso Máx. Max. Weight	
EU304HD-10-89	254 mm	400 mm	33 kg	89°
EU304HD-12-89	304.8 mm	500 mm	39 kg	89°
EU304HD-16-89	406.4 mm	750 mm	52 kg	89°
EU304HD-22-89	558.8 mm (5 barras)	1100 mm	70 kg	89°



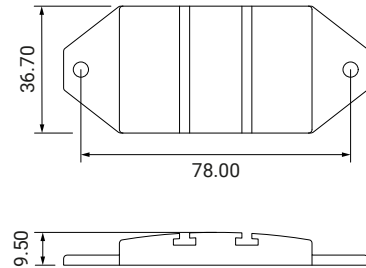
PVCV70
Cortaviento 70 mm
Windbreaker 70 mm

Información Técnica
Technical Information

Cortaviento para ventanas corredizas especiales
Serie 70 mm
Fabricado en polímero
Disponible en acabado: Blanco y Negro

*Windbreaker for Special Sliding Windows
Series: 70 mm Series
Material: Manufactured in polymer
Available Finishes: White and Black*

Medidas (mm)
Measurements



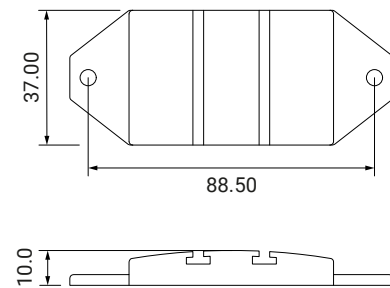
PVCV88
Cortaviento 88 mm
Windbreaker 88 mm

Información Técnica
Technical Information

Cortaviento para ventanas corredizas especiales
Serie 88 mm
Fabricado en polímero
Disponible en acabado: Blanco y Negro

*Windbreaker for Special Sliding Windows
Series: 88 mm Series
Material: Manufactured in polymer
Available Finishes: White and Black*

Medidas (mm)
Measurements



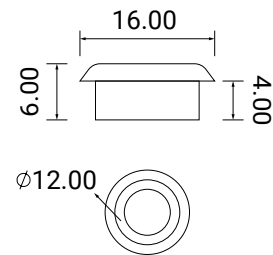
OH0293
Cubierta para Tornillos
Cover for Screws

Información Técnica
Technical Information

Tapa huecos relacionado a tornillos
Para perforaciones de 10 mm de diámetro
Fabricado en PVC
Disponible en acabado: Blanco y Negro

*Screw Hole Cover Cap
Application: For 10 mm diameter drill holes
Material: Manufactured in PVC
Available Finishes: White and Black*

Medidas (mm)
Measurements



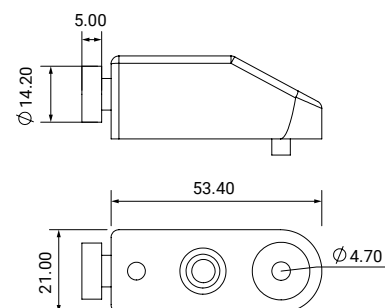
T1800
Tope para Corredera
Sliding Bumper

Información Técnica
Technical Information

Tope lateral para puertas y ventanas corredizas
Incluye tornillo autorroscante para su fijación
Compatible con línea tradicional y europea
Fabricado con zamak y PVC
Disponible en acabado: Aluminio, Blanco y Negro

*Sliding Bumper for Sliding Doors and Windows
Installation: Includes self-tapping screw for fastening
Compatibility: Compatible with Traditional and European lines
Material: Manufactured in Zamak and PVC
Available Finishes: Aluminum, White, and Black*

Medidas (mm)
Measurements





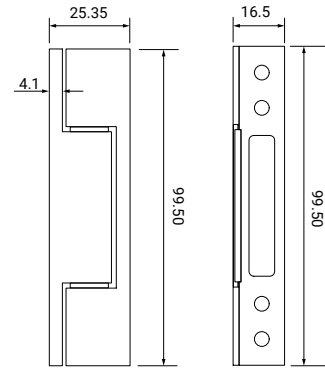
PVH100
Bisagra
Hinge

Información Técnica
Technical Information

Bisagra de aplicación liviana
Capacidad de soporte por par: 40 kg
Fabricada en zamak
Disponible en acabado: Blanco y Negro

Light-Duty Hinge
Weight Capacity: 40 kg per pair
Material: Manufactured in Zamak
Available Finishes: White and Black

Medidas (mm)
Measurements



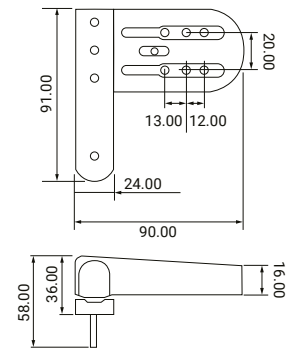
PV9130
Bisagra 3D
3D Hinge

Información Técnica
Technical Information

Bisagra 3D
Ajustable en los ejes X, Y y Z
Capacidad de soporte por tres bisagras: 120 kg
Fabricada con aluminio, plástico y zamak
Disponible en acabado: Blanco y Negro

3D Adjustable Hinge
Adjustment: Adjustable across X, Y, and Z axes
Weight Capacity: 120 kg per three hinges
Material: Manufactured with Aluminum, Plastic, and Zamak
Available Finishes: White and Black

Medidas (mm)
Measurements





03 **Perfilería tipo Europa** *European Profiles*





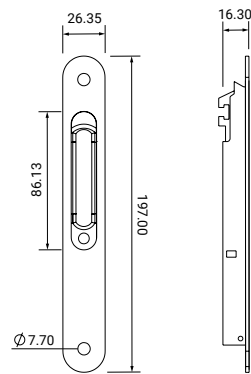
SL8726
Cierre Corredera Automático
Automatic Sliding Door Lock

Información Técnica
Technical Information

Fijación a través de tornillos y placa interna de sujeción
Los ganchos y cerraderos se solicitan por separado
Resorte removible para cierre manual
Indicador abierto / cerrado
Fabricado con aluminio, pvc y zamak
Disponible en acabado: Blanco* y Negro

Fastening via screws and internal clamping plate
Hooks and keepers must be ordered separately
Removable spring for manual closing Open / closed indicator
Manufactured with aluminum, pvc, and zamak
Available finishes: White* and Black

Medidas (mm)
Measurements



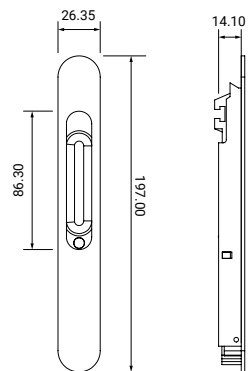
SL8726C
Cierre Corredera Automático
Automatic Sliding Door Lock

Información Técnica
Technical Information

Fijación clipado a la perfilera (No requiere tornillos)
Los ganchos y cerraderos se solicitan por separado
Resorte removible para cierre manual
Indicador abierto / cerrado
Fabricado con aluminio, pvc y zamak
Disponible en acabado: Blanco y Negro

Clip-on fastening to the profiles (No screws required)
Hooks and keepers must be ordered separately
Removable spring for manual closing Open / closed indicator
Manufactured with aluminum, pvc, and zamak
Available finishes: White and Black

Medidas (mm)
Measurements



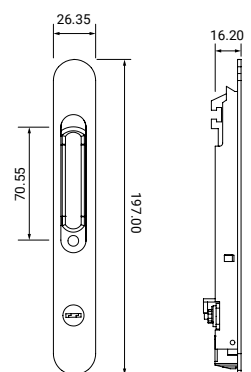
SL8726CK
Cierre Corredera Automático
Automatic Sliding Door Lock

Información Técnica
Technical Information

Fijación clipado a la perfilera (No requiere tornillos)
Con llave
Los ganchos y cerraderos se solicitan por separado
Indicador abierto / cerrado
Fabricado con aluminio, pvc y zamak
Disponible en acabado: Blanco y Negro

Clip-on fastening to the profiles (No screws required)
With key Hooks and keepers must be ordered separately
Open / closed indicator
Manufactured with aluminum, pvc, and zamak
Available finishes: White and Black

Medidas (mm)
Measurements



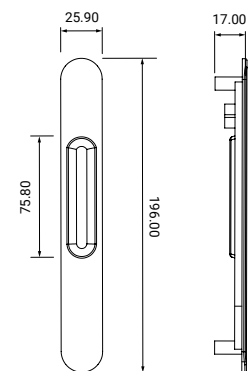
SL8726EXT
Dedal Embutido
Flush Finger Pull

Información Técnica
Technical Information

Dedal embutido para sistemas corredizos tipo europa
Usado como tirador para puertas (Lado externo)
Diseñado para ser usado con el cierre SL8726
Fabricado con aluminio
Disponible en acabado: Negro

Recessed finger pull for European-style sliding systems
Used as a pull handle for doors (External side)
Designed to be used with the SL8726 lock
Manufactured with aluminum
Available finishes: Black

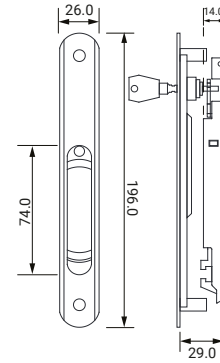
Medidas (mm)
Measurements



L I N E A
Signature**OHA0140**Cerradura de Embutir Doble con Llave
Double Mortise Lock with Key**Información Técnica**
Technical Information

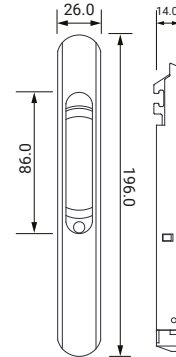
Posee llave para asegurar desde el exterior
Fijación a través de tornillos
Los ganchos y cerraderos se solicitan por separado
Indicador abierto / cerrado
Fabricado con aluminio, pvc y zamak
Disponible en acabado: Blanco* y Negro

.....
Features key for locking from the exterior
Fastening via screws
Hooks and keepers must be ordered separately
Open / closed indicator
Manufactured with aluminum, pvc, and zamak
Available finishes: White* and Black

Medidas (mm)
MeasurementsL I N E A
Signature**OHA0141**Cerradura de Embutir Clipada
Clip-on Mortise Lock**Información Técnica**
Technical Information

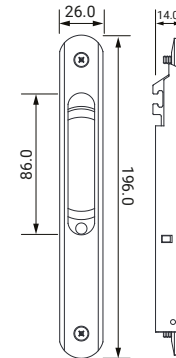
Fijación clipado a la perfilera (No requiere tornillos)
Los ganchos y cerraderos se solicitan por separado
Resorte removible para cierre manual
Indicador abierto / cerrado
Fabricado con aluminio, pvc y zamak
Disponible en acabado: Blanco* y Negro

.....
Clip-on fastening to the profiles (No screws required)
Hooks and keepers must be ordered separately
Removable spring for manual closing
Open / closed indicator
Manufactured with aluminum, pvc, and zamak
Available finishes: White* and Black

Medidas (mm)
MeasurementsL I N E A
Signature**OHA0142**Cerradura de Embutir con Tornillos
Screw-mount Mortise Lock**Información Técnica**
Technical Information

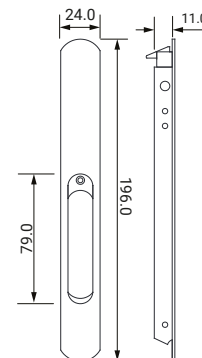
Fijación a través de tornillos y placa interna de sujeción
Los ganchos y cerraderos se solicitan por separado
Resorte removible para cierre manual
Indicador abierto / cerrado
Fabricado con aluminio, pvc y zamak
Disponible en acabado: Blanco* y Negro

.....
Fastening via screws and internal clamping plate
Hooks and keepers must be ordered separately
Removable spring for manual closing
Open / closed indicator
Manufactured with aluminum, pvc, and zamak
Available finishes: White* and Black

Medidas (mm)
MeasurementsL I N E A
Signature**OHA0143**Haladera Clipada de Embutir
Clip-on Recessed Flush Handle**Información Técnica**
Technical Information

Haladera de embutir para sistemas corredizos tipo europa
Fijación clipado a la perfilera (No requiere tornillos)
Fabricado con aluminio, pvc y zamak
Disponible en acabado: Blanco* y Negro

.....
Recessed pull handle for European style sliding systems
Clip-on fastening to the profiles (No screws required)
Manufactured with aluminum, pvc, and zamak
Available finishes: White* and Black

Medidas (mm)
Measurements



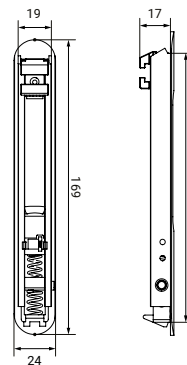
SL8725
Cierre Corredera Automático
Automatic Sliding Door Lock

Información Técnica
Technical Information

Fijación clipado a la perfilera (No requiere tornillos)
Los ganchos y cerraderos se solicitan por separado
Resorte removible para cierre manual
Fabricado con aluminio, pvc y zamak
Disponible en acabado: Blanco y Negro

Clip-on fastening to the profiles (No screws required)
Hooks and keepers must be ordered separately
Removable spring for manual closing
Manufactured with aluminum, pvc, and zamak
Available finishes: White and Black

Medidas (mm)
Measurements



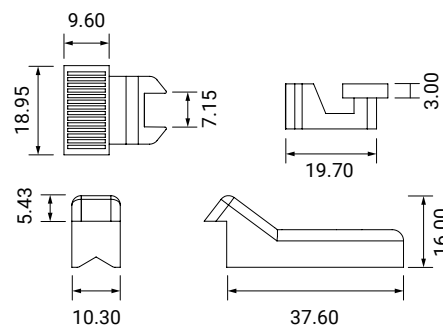
2251014
Gancho y Recibidor
Hook and Striker

Información Técnica
Technical Information

Gancho y recibidor para cierres embudidos
Ideal para serie corredera 70 mm
Compatibles con la línea SL8726, SL8725 y línea Signature
Fabricado en zamak

Hook and keeper for recessed locks
Ideal for 70 mm sliding series
Compatible with the SL8726, SL8725, and Signature series
Manufactured in zamak

Medidas (mm)
Measurements



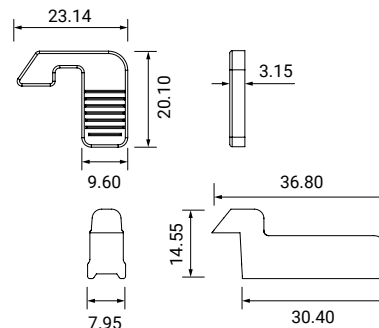
2733414
Gancho y Recibidor
Hook and Striker

Información Técnica
Technical Information

Gancho y recibidor para cierres embudidos
Ideal para serie corredera 60 mm
Compatibles con la línea SL8726, SL8725 y línea Signature
Fabricado en zamak

Hook and keeper for recessed locks
Ideal for 60 mm sliding series
Compatible with the SL8726, SL8725, and Signature series
Manufactured in zamak

Medidas (mm)
Measurements



Multipunto Entrada 7.5
Multipoint Input at 7.5

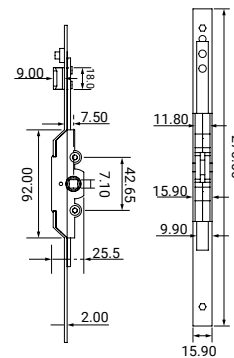
SKU	Longitud Length	Puntos de cierre Point Lock
MP27-7.5	270 mm	1
MP60-7.5	600 mm	2
MP100-7.5	1000 mm	2
MP160-7.5	1600 mm	4
MP180-7.5	1800 mm	4

Información Técnica
Technical Information

Cierre multipunto para sistemas correderos
Compatible con perfilera en aluminio y PVC. Backset de 7.5 mm
Fabricado en acero galvanizado
Antileva, calzos y cerraderos no están incluidos

Multipoint Lock for Sliding Systems
Compatible with aluminum and PVC profiles
7.5 mm Backset
Manufactured in galvanized steel
Anti-lift device, wedges, and keepers are not included

Medidas (mm)
Measurements





Multipunto Entrada 15
Multipoint Input at 15

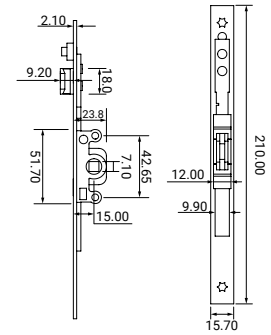
SKU	Longitud Length	Puntos de cierre Point Lock
MP21-15	210 mm	1
MP60-15	600 mm	2
MP60-15-SS	600 mm	2
MP100-15	1000 mm	2
MP180-15	1800 mm	4
MP180-15-SS	1800 mm	4

Información Técnica
Technical Information

Cierre multipunto para sistemas corredizos
Compatible con perfilera en aluminio y PVC. Backset de 15 mm
Fabricado en acero galvanizado
Antileva, calzos y cerraderos no están incluidos

*Multipoint Lock for Sliding Systems
Compatible with aluminum and PVC profiles.
15 mm Backset
Manufactured in galvanized steel
Anti-lift device, edges, wedges and keepers are not included*

Medidas (mm)
Measurements



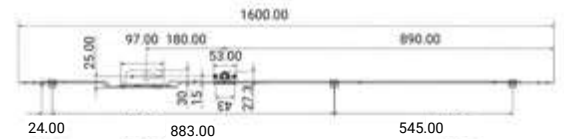
MP160K
Multipunto para Corredera
Multipoint Slide

Información Técnica
Technical Information

Cierre multipunto para sistemas corredizos
Posee 3 puntos de cierre y cavidad para cilindros CL o TZ
Largo: 1600 mm
Backset de 15 mm
Fabricado en acero galvanizado
Antileva, calzos y cerraderos no están incluidos

*Multipoint Lock for Sliding Systems
Features 3 locking points and cutout for CL or TZ cylinders
Overall length: 1600 mm. 15 mm Backset
Manufactured in galvanized steel
Anti-lift device, wedges, and keepers are not included*

Medidas (mm)
Measurements



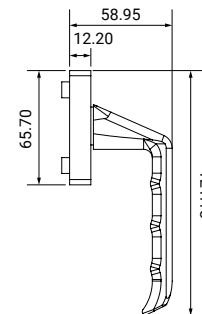
OH1070
Manija para Multipunto
Handle for Multipoint

Información Técnica
Technical Information

Manija para cierres multipuntos de sistemas corredizos
Accionamiento sin retorno automático
Manija de una sola cara
Incluye cuadrante con sección transversal de 7 mm x 7 mm
Fabricada en aluminio
Disponible en acabado: Blanco y Negro

*Multipoint Handle for Sliding Systems
Non-spring loaded action (no automatic return)
Single-sided handle
Includes 7 mm x 7 mm square spindle
Manufactured in aluminum
Available finishes: White and Black*

Medidas (mm)
Measurements



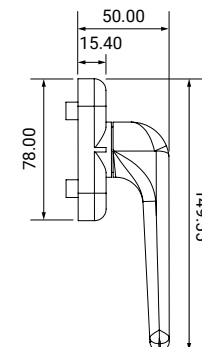
OH2070
Manija para Multipunto
Handle for Multipoint

Información Técnica
Technical Information

Manija de tres posiciones para cierres multipuntos de sistemas corredizos
Accionamiento sin retorno automático
Manija de una sola cara
Incluye cuadrante con sección transversal de 7 mm x 7 mm
Fabricada en aluminio
Acabados: Aluminio, Blanco, Negro

*3-Position Multipoint Handle for Sliding Systems
Non-spring loaded action (Manual indexing)
Single-sided handle
Includes 7mm x 7mm square spindle
Manufactured in aluminum
Available finishes: Aluminum, White, and Black*

Medidas (mm)
Measurements





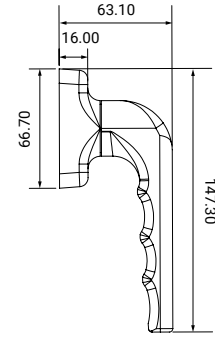
OH3070
Manija para Multipunto
Handle for Multipoint

Información Técnica
Technical Information

Manija para cierres multipuntos de sistemas corredizos
 Accionamiento sin retorno automático
 Manija de una sola cara
 Incluye cuadrante con sección transversal de 7 mm x 7 mm. Fabricada en aluminio
 Disponible en acabado: Aluminio, Blanco y Negro

*Multipoint Handle for Sliding Systems
 Non-spring loaded action (Manual return)
 Single-sided handle
 Includes 7 mm x 7 mm square spindle
 Manufactured in aluminum
 Available finishes: Aluminum, White, and Black*

Medidas (mm)
Measurements



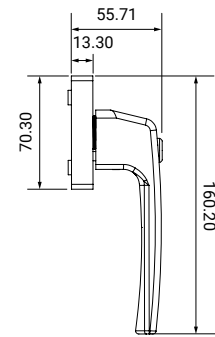
OH3080K
Manija para Multipunto
Handle for Multipoint

Información Técnica
Technical Information

Manija con llave para cierres multipuntos de sistemas corredizos
 Accionamiento sin retorno automático
 Manija de una sola cara
 Incluye cuadrante con sección transversal de 7 mm x 7 mm
 Fabricada en aluminio
 Disponible en acabado: Blanco y Negro

*Keyed Multipoint Handle for Sliding Systems
 Non-spring loaded action (Manual return)
 Single-sided handle
 Includes 7 mm x 7 mm square spindle
 Manufactured in aluminum
 Available finishes: White and Black*

Medidas (mm)
Measurements



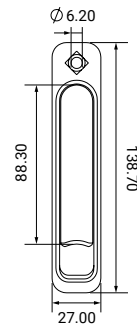
OH704
Manija para Embutir
Mortise Handle

Información Técnica
Technical Information

Manija accionadora para cierres multipuntos de sistemas corredizos
 Accionamiento sin retorno automático
 Manija de una sola cara
 Incluye cuadrante de 7 mm x 7 mm x 29 mm
 Fabricada en zamak
 Disponible en acabado: Negro

*Multipoint Actuator Handle for Sliding Systems
 Non-spring loaded action (Manual return)
 Single-sided handle
 Includes 7 mm x 7 mm x 29 mm square spindle
 Manufactured in zamak (Zinc alloy)
 Available finish: Black*

Medidas (mm)
Measurements



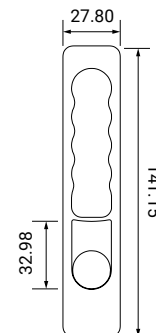
OH6397
Tirador para Multipunto
Handle for Multipoint

Información Técnica
Technical Information

Tirador embutido para sistema de cierre multipunto
 Usada en el exterior de la puerta
 Compatible con OH704, OH1070, OH2070, OH3070, OH3080K
 Fabricada en zamak
 Disponible en acabado: Blanco y Negro

*Flush Pull Handle for Multipoint Locking Systems
 Designed for exterior door use
 Compatible with: OH704, OH1070, OH2070, OH3070, and OH3080K
 Manufactured in zamak (Zinc alloy)
 Available finishes: White and Black*

Medidas (mm)
Measurements





OHA0122

Manija-Tirador para Multipunto
Handle-Puller for Multipoint

Información Técnica

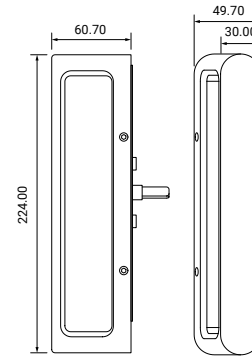
Technical Information

Accionamiento sin retorno automático (No recuperable)
Manija de una sola cara y base indicadora de cerrado
Incluye cuadrante de 7 mm x 7 mm
Fabricada en aluminio y cuadrante en acero zincado
Disponible en acabado: Aluminio, Blanco y Negro

*Operation without automatic return (Non-resettable)
Single-sided handle and closed-indicator base
Includes 7 mm x 7 mm spindle
Manufactured in aluminum with galvanized steel spindle
Available finishes: Aluminum, White and Black*

Medidas (mm)

Measurements



OHA0803/04

Manija Multipunto Acodada
Multipoint Offset Handle

Información Técnica

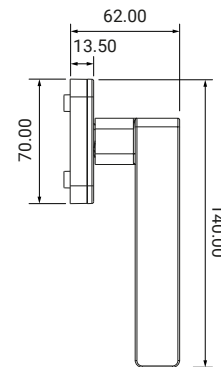
Technical Information

Accionamiento sin retorno automático (No recuperable)
OHA0803 - Para usar en hoja derecha VXD
OHA0804 - Para usar en hoja izquierda VXD
Incluye cuadrante de 7 mm x 7 mm
Fabricada en aluminio y cuadrante en acero zincado
Disponible en acabado: Blanco y Negro

*Operation without automatic return
OHA0803 - For use on VXD right-hand sash
OHA0804 - For use on VXD left-hand sash
Includes 7 mm x 7 mm spindle
Manufactured in aluminum with galvanized steel spindle
Available finishes: White and Black*

Medidas (mm)

Measurements



OHA0727

Manija Multipunto
Multipoint Handle

Información Técnica

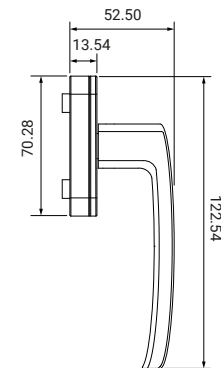
Technical Information

Manija accionadora para cierres multipuntos de sistemas corredizos
Accionamiento sin retorno automático (No recuperable)
Manija de una sola cara
Incluye cuadrante de 7 mm x 7 mm
Fabricada en aluminio
Disponible en acabado: Blanco y Negro

*Operation without automatic return (Non-resettable)
Single-sided handle
Includes 7 mm x 7 mm spindle
Manufactured in aluminum
Available finishes: White and Black*

Medidas (mm)

Measurements



OH3500

Escudete
Escutcheon

Información Técnica

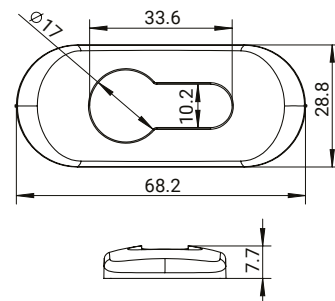
Technical Information

Escudete para cilindros CL y TZ
Fabricado en zamak y plástico
Disponible en acabado: Aluminio, Blanco y Negro

*Escutcheon for CL and TZ cylinders
Manufactured in zamak and plastic
Available finishes: Aluminum, White and Black*

Medidas (mm)

Measurements





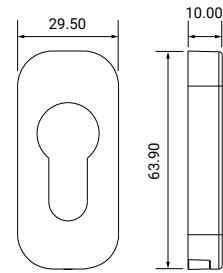
OHA9909
Escudete
Escutcheon

Información Técnica
Technical Information

Escudete para cilindros CL y TZ
Fabricado en zamak y plástico
Disponible en acabado: Blanco y Negro

Escutcheon for CL and TZ cylinders
Manufactured in zamak and plastic
Available finishes: White and Black

Medidas (mm)
Measurements

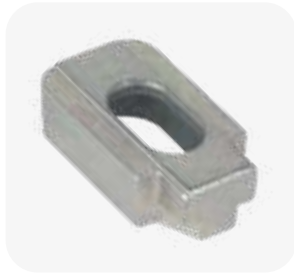
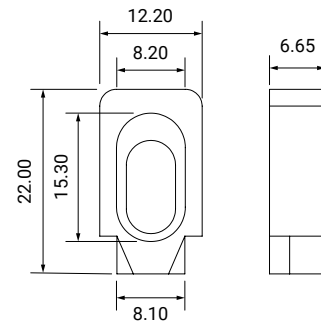


Información Técnica
Technical Information

Antileva para multipuntos
Compatible con MP de 7.5, 15, MP160K
Cada MP solo lleva 1 und de antileva
Fabricado en acero galvanizado

Anti-lift Device for Multipoint Locks
Compatible with 7.5 mm, 15 mm, and
MP160K Multipoint Locks
Requirement: 1 unit per Multipoint Lock
Manufactured in galvanized steel

Medidas (mm)
Measurements



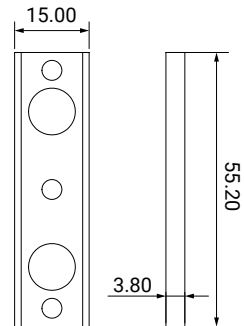
MP23047
Antileva
Anti-lift

Información Técnica
Technical Information

Calzo para cerradero MP22078
Compatible con MP de 7.5, 15, MP160K
Se requiere 1 und por cada cerradero
Fabricado en polipropileno

Wedge for MP22078 Strike Plate
Compatibility: Compatible with 7.5mm,
15mm, and MP160K Multi-point systems
Quantity Required: 1 unit per strike plate
Material: Manufactured in polypropylene

Medidas (mm)
Measurements



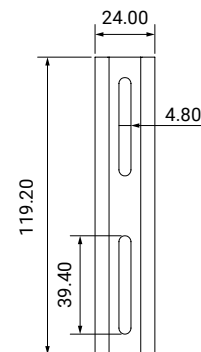
CCMP
Calzo de Cerradero
Keeper Wedge

Información Técnica
Technical Information

Calzo de fijación para multipunto
Compatible con MP de 7.5, 15, MP160K
Se requiere 2 und por cada punto de cierre
Fabricado en polipropileno

Multi-point Fixing Wedge
Compatibility: Compatible with 7.5, 15, and
MP160K Multi-point (MP) systems
Quantity Required: 2 units per locking point
Material: Manufactured in polypropylene

Medidas (mm)
Measurements



CMP2411
Calzo Multipunto
Multi-point Strike Wedge



Cilindros
Cylinders

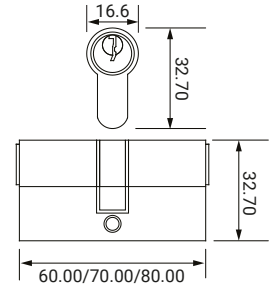
CL30/30 60 mm	Cilindro Centrado Centered Cylinder
CL30/40 70 mm	Cilindro Descentrado Offset Cylinder
CL40/40* 80 mm	Cilindro Centrado Centered Cylinder
TZ30/30 60 mm	Cilindro Centrado Centered Cylinder
TZ30/40 70 mm	Cilindro Descentrado Offset Cylinder
TZ40/40 80 mm	Cilindro Centrado Centered Cylinder

Información Técnica
Technical Information

Cilindros para puertas correderas y abatibles
Centrados y descentrados
Leva de 30 grados
Fabricado en latón y zamak
Acabado único

Cylinders for Sliding and Casement Doors
Available in centered and offset configurations. 30°cam
Manufactured in brass and zamak
Single finish available

Medidas (mm)
Measurements



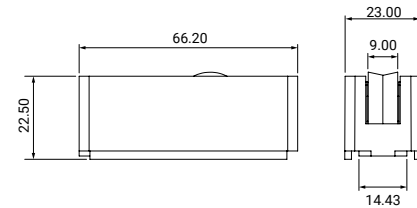
MEN1P
Rodo P70
Rollers P70

Información Técnica
Technical Information

Rodamiento para P70
Balinera de aguja
Capacidad de soporte por par: 25 kg
Fabricado en carcasa de poliamida y rueda de nylon

Roller for P70
Needle bearing
Load capacity per pair: 25 kg
Manufactured with polyamide housing and nylon wheel

Medidas (mm)
Measurements



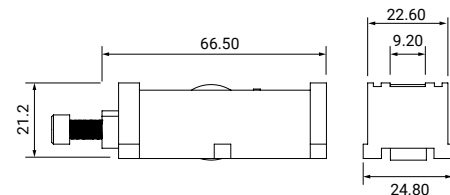
MEN1RNP
Rodo Regulable P70
Adjustable Rollers P70

Información Técnica
Technical Information

Rodamiento para P70
Balinera de aguja
Ajuste de altura lateral
Capacidad de soporte por par: 40 kg
Fabricado en carcasa de poliamida y rueda de nylon

Roller for P70
Needle bearing
Lateral height adjustment
Load capacity per pair: 40 kg
Manufactured with polyamide housing and nylon wheel

Medidas (mm)
Measurements



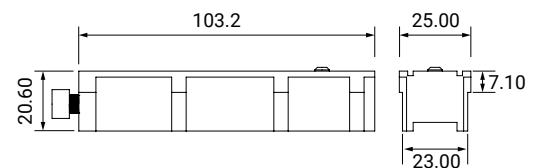
MEN12T
Rodo Tándem Regulable
Adjustable Tandem Rollers

Información Técnica
Technical Information

Rodamiento tándem para P70/E18
Balinera de aguja
Ajuste de altura lateral
Capacidad de soporte por par: 100 kg
Fabricado en carcasa de poliamida y rueda de nylon

Tandem roller for P70/E18
Needle bearing
Lateral height adjustment
Load capacity per pair: 100 kg
Manufactured with polyamide housing and nylon wheel

Medidas (mm)
Measurements





MEN-1T
Rodo Tándem Regulable
Adjustable Tandem Rollers

Información Técnica

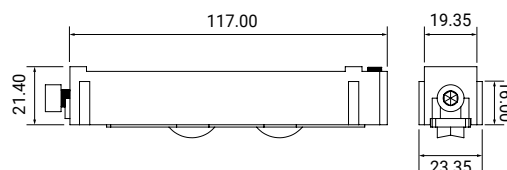
Technical Information

Rodamiento tándem para P70
Balinera de aguja
Ajuste de altura lateral
Capacidad de soporte por par: 150 kg
Fabricado en carcasa de zamak y rueda de nylon

.....
*Tandem roller for P70
Needle bearing
Lateral height adjustment
Load capacity per pair: 150 kg
Manufactured with zamak housing and nylon wheel*

Medidas (mm)

Measurements



MEN-2TP
Rodo Tándem Regulable
Adjustable Tandem Rollers

Información Técnica

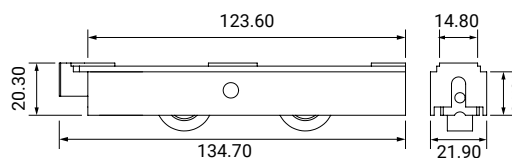
Technical Information

Rodamiento tándem basculante para P70/E18
Balinera de bola
Ajuste de altura lateral
Capacidad de soporte por par: 80 kg
Fabricado en carcasa de poliamida y rueda de nylon

.....
*Pivoting tandem roller for P70/E18
Ball bearing
Lateral height adjustment
Load capacity per pair: 80 kg
Manufactured with polyamide housing and nylon wheel*

Medidas (mm)

Measurements



MEN2TN
Rodo Tándem Regulable
Adjustable Tandem Rollers

Información Técnica

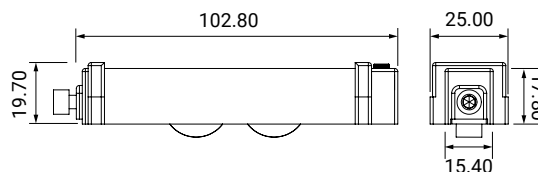
Technical Information

Rodamiento tándem para E18
Balinera de aguja
Ajuste de altura lateral
Capacidad de soporte por par: 90 kg
Fabricado en carcasa de zamak, acero y rueda de nylon

.....
*Tandem roller for E18
Needle bearing
Lateral height adjustment
Load capacity per pair: 90 kg
Manufactured with zamak and steel housing and nylon wheel*

Medidas (mm)

Measurements



SISTEMA OSCIOBATIENTE

TILT AND TURN SYSTEM

OBT4370	Kit de Sistema Oscilobatiente <i>Tilt and Turn Kit</i>	Para ventanas de 430 a 700 mm <i>For windows from 430 to 700 mm</i>	Peso máximo 100 kg Compás incluido Requiere uso de pletina de poliamida PFP-250 Disponible en acabado: Blanco, Negro
OBT7015	Kit de Sistema Oscilobatiente <i>Tilt and Turn Kit</i>	Para ventanas de 700 a 1500 mm <i>For windows from 700 to 1500 mm</i>	Maximum weight 100 kg Stay arm included Requires use of PFP-250 polyamide rod Available finishes: White, Black



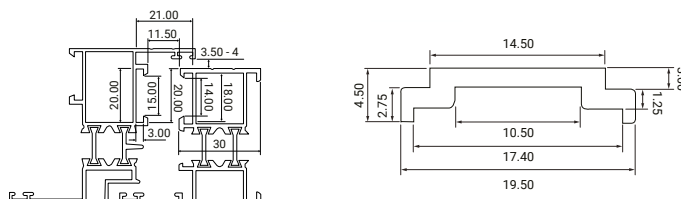
- 1. Cremona
 - 2. Unión de cremona a pletina
 - 3. Ángulo de reenvío
 - 4. Punto de cierre
 - 5. Puntera
 - 6. Anti-leva
1. Cremona bolt
2. Cremona-to-rod connection
3. Corner drive
4. Locking point
5. End piece
6. Anti-lift device

- 7. Calzo de cierre
 - 8. Soporte tilt
 - 9. Bisagra inferior
 - 10. Bisagra superior
 - 11. Brazo compás/Limitador
7. Striker plate
8. Tilt support
9. Bottom hinge
10. Top hinge
11. Stay arm/Limiter

Ver video:
See video:



Perfil europeo típico
Typical European Profile



SISTEMA PLEGABLE HERMÉTICO

AIRTIGHT FOLDING SYSTEM

Este sistema está diseñado para maximizar el aprovechamiento de sus perfiles de cámara europea y lograr una estanqueidad total

This system is designed to maximize the use of your European groove profiles and achieve total airtightness

Información Técnica

Technical Information

- Accesorios para sistema plegable hermético
 - Compatible con perfiles de Aluminio y PVC
 - Probados hasta 480 horas de resistencia a la corrosión
 - Ancho mínimo: 450 mm / Ancho máximo: 800 mm
 - Altura máxima: 2400 mm
 - Peso máximo de la hoja: 100 kg
 - Disponible en acabado: Negro
- Accessories for airtight folding system
 - Compatible with Aluminum and PVC profiles
 - Tested for up to 480 hours of corrosion resistance
 - Minimum width: 450 mm / Maximum width: 800 mm
 - Maximum height: 2400 mm
 - Maximum sash weight: 100 kg
 - Available finishes: Black





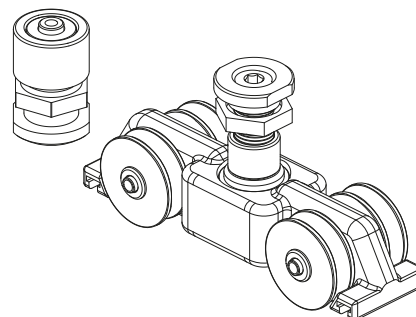
FD141
Kit de Rodamiento y Guía
Bearing and Guide Kit

Información Técnica
Technical Information

Kit de rodamiento
 Incluye rodamiento superior y guía inferior
 Capacidad de soporte por hoja: 100 kg
 Se complementa con el FD142

Roller kit
Includes upper roller and bottom guide
Load capacity per sash: 100 kg
Complemented by the FD142

Medidas (mm)
Measurements



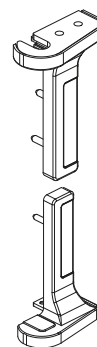
FD142
Kit de Soporte y Guía
Bearing Support and Guide Kit

Información Técnica
Technical Information

Kit de soporte para rodamiento
 Incluye soporte de rodamiento superior y guía inferior
 Capacidad de soporte por hoja: 100 kg
 Se complementa con el FD141

Roller support kit
Includes upper roller support and bottom guide
Load capacity per leaf: 100 kg
Complemented by the FD141

Medidas (mm)
Measurements



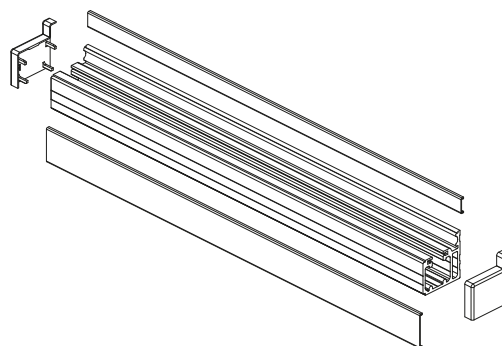
FD143
Riel Superior e Inferior
Top and Bottom Rail

Información Técnica
Technical Information

Kit de riel
 Incluye riel superior e inferior
 Largo: 5000 mm
 Fabricado en aluminio
 Disponible en acabado: Negro

Track kit
Includes upper and lower track
Length: 5000 mm
Manufactured in aluminum
Available finishes: Black

Medidas (mm)
Measurements



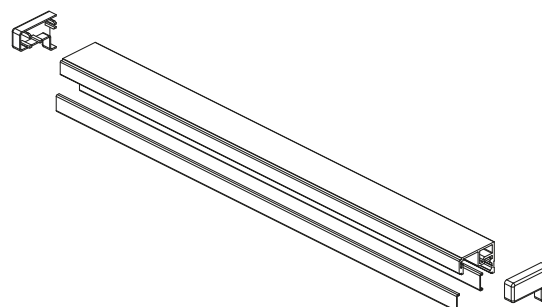
TP-FD143
Tapas laterales
Side covers

Información Técnica
Technical Information

Kit de tapas laterales para riel superior e inferior
 Compatible con kit de rieles FD143
 Fabricado en plástico
 Disponible en acabado: Negro

End cap kit for upper and lower track
Compatible with FD143 track kit
Manufactured in plastic
Available finishes: Black

Medidas (mm)
Measurements





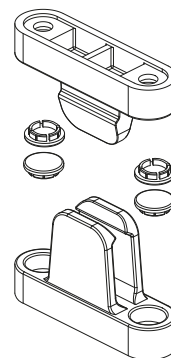
FD144
Tope Retenedor para Hojas
Sash Retainer Top

Información Técnica
Technical Information

Tope retenedor para hojas
 Fijación lateral a la perfilera
 Fabricado en plástico
 Disponible en acabado: Blanco

*Sash retainer stop
 Lateral fixing to the profile
 Manufactured in plastic
 Available finishes: White*

Medidas (mm)
Measurements



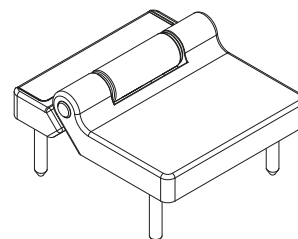
FD145
Bisagra Plegable
Folding Hinge

Información Técnica
Technical Information

Bisagra plegable
 Requiere uso de plantilla FD146
 Capacidad de soporte por hoja: 100 kg
 Fabricado en zamak
 Disponible en acabado: Negro

*Folding hinge
 Requires use of FD146 template
 Load capacity per sash: 100 kg
 Manufactured in zamak
 Available finishes: Black*

Medidas (mm)
Measurements



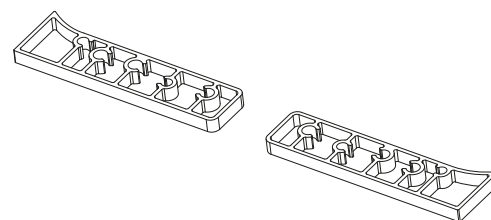
FD149
Calzo para Soporte
Chock for Support

Información Técnica
Technical Information

Calzo para soporte de rodamiento
 Solo para aplicaciones en aluminio
 Fabricado en plástico
 Disponible en acabado: Negro

*Bearing support wedge
 Only for aluminum applications
 Manufactured in plastic
 Available finishes: Black*

Medidas (mm)
Measurements



FD146
Plantilla de Perforación
Drilling Template

Información Técnica
Technical Information

Plantilla de perforación para
 bisagra FD145
 Fabricado en plástico

*Drilling template for FD145 hinge
 Manufactured in plastic*



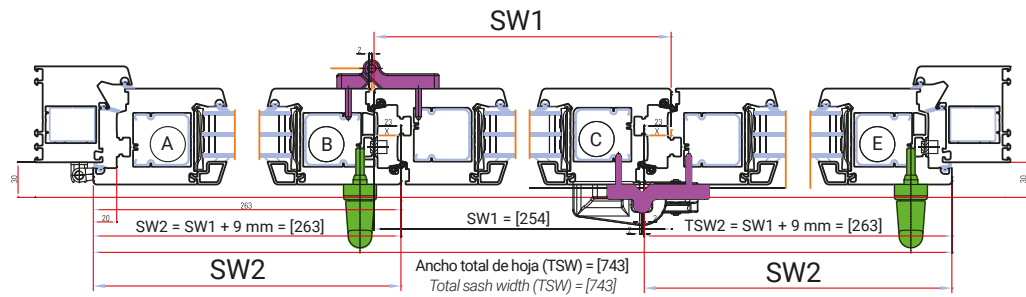
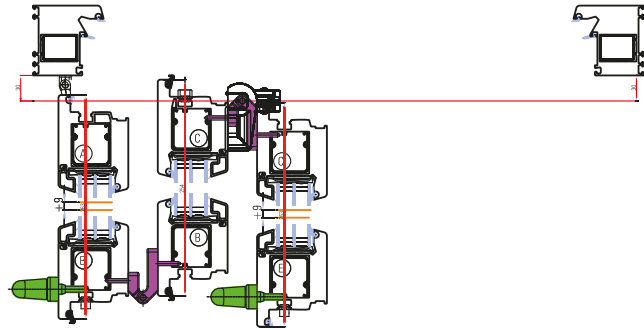
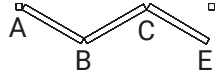
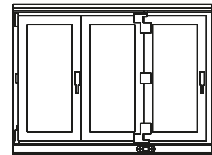
FD147
Plantilla de Perforación
Drilling Template

Información Técnica
Technical Information

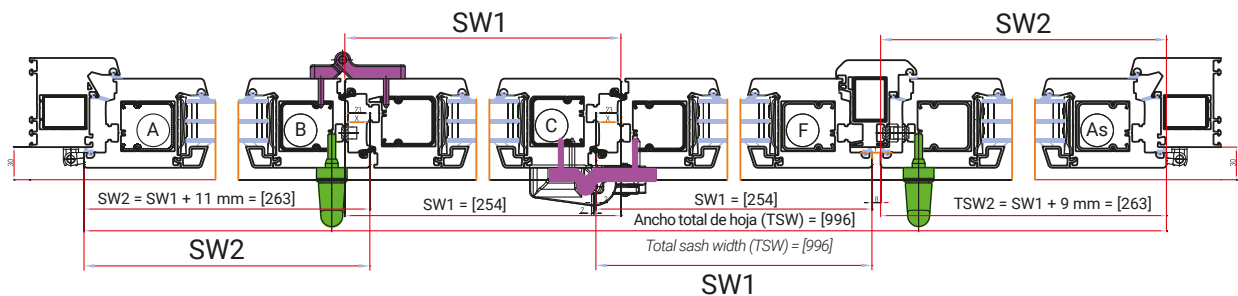
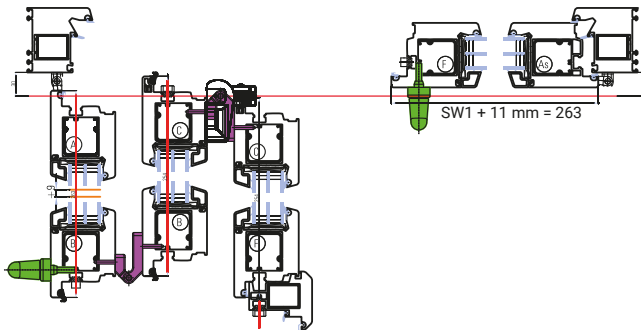
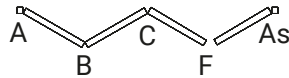
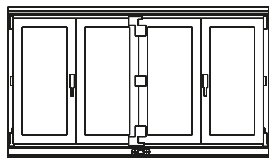
Plantilla de perforación para
 soporte de rodamientos
 Fabricado en plástico

*Drilling template for roller
 supports
 Manufactured in plastic*

330



431



Detalle del esquema de orden para las modulaciones
Order layout detail for modular configurations

Modulaciones posibles
Possible modulations

Número de hojas que abren para la izquierda
Number of panels opening to the left

330

Número total de hojas
Total number of sashes

Número de hojas que abren para la derecha
Number of panels opening to the right

321, 330, 431, 541, 550, 532, 651, 633, 761, 743, 770

TSW: Ancho total de hojas / Total sash width
SW1: Ancho de hoja 1 / Sash width 1
SW2: Ancho de hoja 2 / Sash width 2
SW3: Ancho de hoja 3 / Sash width 3
SW4: Ancho de hoja 4 / Sash width 4

SISTEMA PLEGABLE MALLORQUINA

MALLORQUINA FOLDING SYSTEM

Información Técnica

Technical Information

- Sistema plegable mallorquina
 - Capacidad de ensamble hasta 8 hojas
 - Peso máximo por hoja es de 60 kg
 - Ancho mínimo 450 mm – Ancho máximo 800 mm
 - Altura máxima 1500 mm con dos bisagras – Altura máxima 2500 mm con tres bisagras
 - Sistema para apertura interna y externa (Ver con asesor comercial)
 - Aplica para hojas pares e impares
 - Disponible en acabado: Negro
- *Mallorquina folding system*
 - *Assembly capacity up to 8 sashes*
 - *Maximum weight per sash is 60 kg*
 - *Minimum width 450 mm – Maximum width 800 mm*
 - *Maximum height 1500 mm with two hinges – Maximum height 2500 mm with three hinges*
 - *Inward and outward opening system (Consult with sales representative)*
 - *Applicable for even and odd leaf configurations*
 - *Available finishes: Black*





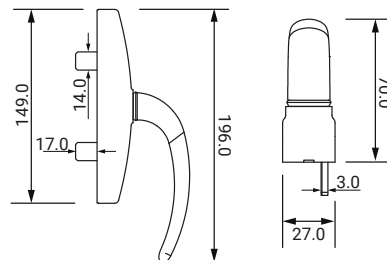
PLM6200-C
Cremona Estrecha
Narrow Cremone

Información Técnica
Technical Information

Cremona estrecha para sistema mallorquina
Reversible (Cambio de mano fácil)
Movimiento bidireccional
Palas de 19 mm x 14 mm
Fabricado con aluminio, acero inoxidable y zamak
Disponible en acabado: Negro

Narrow cremone bolt for mallorquina system
Reversible (Easy handing change)
Bidirectional movement 19 mm x 14 mm forks
Manufactured with aluminum, stainless steel, and zamak
Available finishes: Black

Medidas (mm)
Measurements



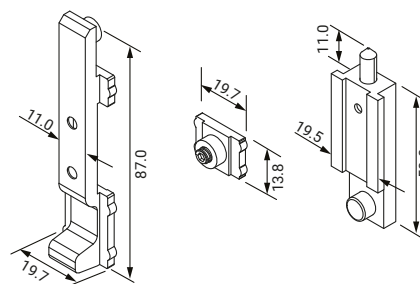
PLM4020-C
Pasador
Bolt

Información Técnica
Technical Information

Pasador para sistema mallorquina
Requiere uso pletina de poliamida
Usado en configuraciones de hojas pares con el PLM4020-HP
Fabricado con aluminio, acero inoxidable y plástico
Disponible en acabado: Negro

Flush bolt for mallorquina system
Requires use of polyamide rod
Used in even sash configurations with the PLM4020-HP
Manufactured with aluminum, stainless steel, and plastic
Available finishes: Black

Medidas (mm)
Measurements



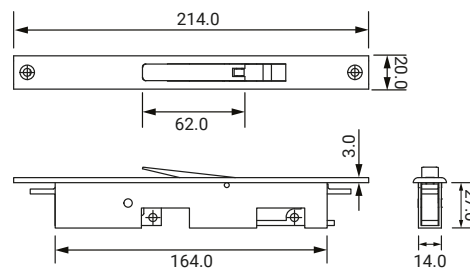
PLM0215-P
Pasador Doble Acción
Double Action Bolt

Información Técnica
Technical Information

Pasador embutido para sistema mallorquina
Requiere uso pletina de poliamida
Movimiento bidireccional
Se complementa con el pomo tirador PLM0215-T
Eje de conexión de 10 mm
Fabricado con aluminio, acero inoxidable y plástico
Disponible en acabado: Negro

Requires use of polyamide rod
Bidirectional movement
Complemented by the PLM0215-T pull handle 10 mm connection axis
Manufactured with aluminum, stainless steel, and plastic
Available finishes: Black

Medidas (mm)
Measurements



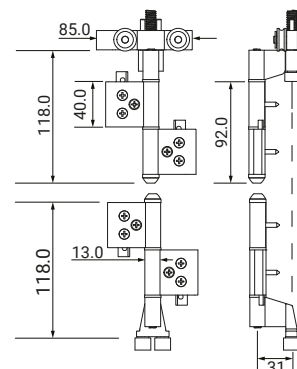
PLM2078-I/S
Bisagra Tándem
Tandem Hinge

Información Técnica
Technical Information

Juego de bisagra tándem para sistema mallorquina
Compatible con riel inferior de 12 mm y 15 mm
Capacidad de soporte de 60 kilogramos/hoja
Rodamiento de aguja
Fabricado en aluminio y cuerpo de rueda en zamak
Disponible en acabado: Negro

Tandem hinge set for mallorquina system
Compatible with 12 mm and 15 mm bottom tracks
Load capacity of 60 kilograms per sash
Needle roller bearing
Manufactured in aluminum with zamak wheel body
Available finishes: Black

Medidas (mm)
Measurements





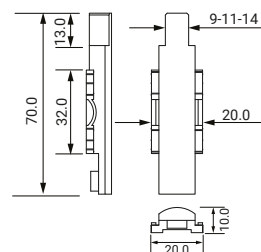
Pasador
Bolt

PLM2078-9	Pasador Bolt
PLM2078-11	
PLM2078-14	

Información Técnica
Technical Information

PLM2078-9 (Puntal superior)
PLM2078-11 (Para guía de 12 mm)
PLM2078-14 (Para guía de 15 mm)
Requiere uso de pletina de poliamida
Fabricado en poliamida
Disponible en acabado: Negro

Medidas (mm)
Measurements



PLM2078-9 (Top latch)
PLM2078-11 (For 12 mm guide)
PLM2078-14 (For 15 mm guide)
guideRequires use of polyamide rod
Manufactured in polyamide
Available finishes: Black

Información Técnica
Technical Information

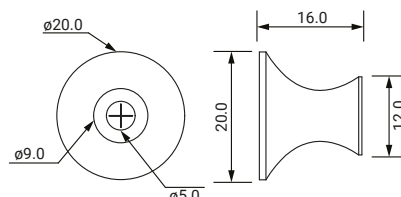
Pomo tirador para sistema mallorquina
Se complementa con pasador PLM0215-P
Fabricado en aluminio
Disponible en acabado: Negro



PLM0215-T
Pomo Tirador
Handle Knob

Pull handle for mallorquina system
Complemented by PLM0215-P flush bolt
Manufactured in aluminum
Available finishes: Black

Medidas (mm)
Measurements



Información Técnica
Technical Information

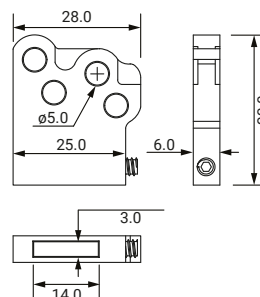
Prolongadores para cremonas PLM6200-C
Compatible con palas de 14 mm x 3 mm
Requiere uso de tornillos PLM0215-J
Fabricado en zamak



PLM6255-A
Prolongadores
Extensions

Extensions for PLM6200-C cremona bolts
Compatible with 14 mm x 3 mm forks
Requires use of PLM0215-J screws
Manufactured in zamak

Medidas (mm)
Measurements



Información Técnica
Technical Information

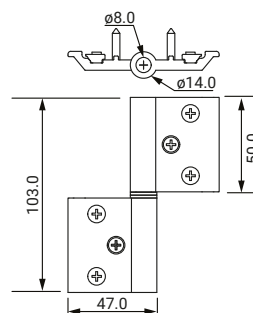
Bisagra doble para sistema mallorquina
Capacidad de soporte por hoja: 60 kg
Incluye tornillos y placas de fijación al perfil
Fabricado en aluminio y zamak zincado
Disponible en acabado: Negro



PLM2075
Bisagra Doble
Double Hinge

Double hinge for mallorquina system
Load capacity per sash: 60 kg
Includes screws and profile fixing plates
Manufactured in aluminum and zinc-plated zamak
Available finishes: Black

Medidas (mm)
Measurements





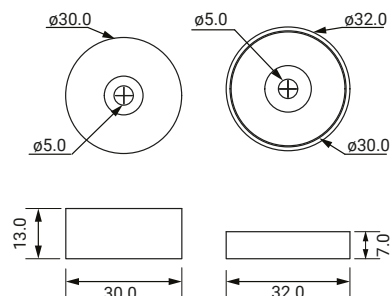
PLM4020-R
Retenedor de Hojas
Sash Retainer

Información Técnica
Technical Information

Retenedor de hojas imantado
Fijación directa a perfil
Incluye tornillo prisionero
Fabricado en acero zincado e imán

Magnetic sash retainer
Direct fixing to profile
Includes setscrew
Manufactured in zinc-plated steel and magnet

Medidas (mm)
Measurements



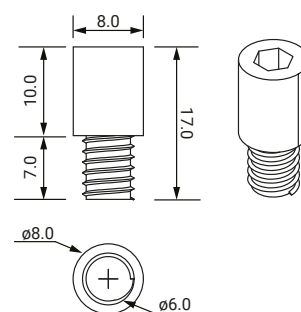
PLM0215-J
Tornillo
Screw

Información Técnica
Technical Information

Tornillo para fijación de pletina de poliamida
Se complementa con PLM6255-A
Fabricado en acero inoxidable

Screw for polyamide rod fixing
Complemented by PLM6255-A
Manufactured in stainless steel

Medidas (mm)
Measurements



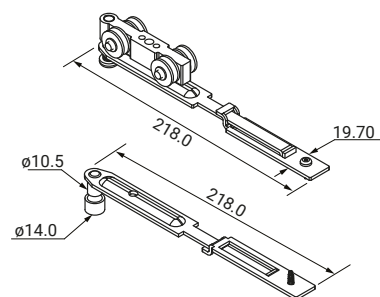
PLM4020-HP
Conjunto de Hojas Pares
Set of Pair Sashes

Información Técnica
Technical Information

Conjunto para hojas pares
Anchura mínima de hoja 500 mm
Se complementa con el pasador PLM4020-C
Compatible con guía de 12 mm y 15 mm
Fabricado con acero inoxidable, poliamida

Assembly set for pair sashes
Minimum sash width 500 mm
Complemented by PLM4020-C flush bolt
Compatible with 12 mm and 15 mm tracks
Manufactured with stainless steel, polyamide

Medidas (mm)
Measurements



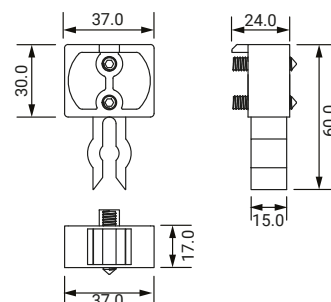
PLM4010-TP
Tope
Stopper

Información Técnica
Technical Information

Tope y función de cierre
Fabricado en poliamida
Disponible en acabado: Negro

Stop and locking function
Manufactured in polyamide
Available finishes: Black

Medidas (mm)
Measurements



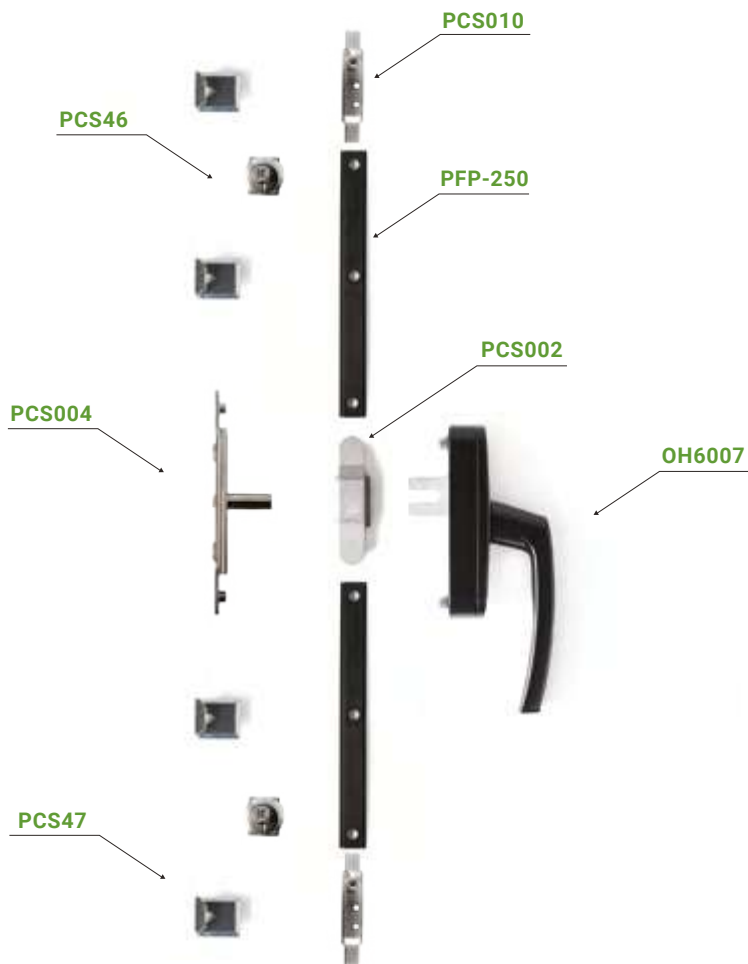
SISTEMA PARA VENTANA PRACTICABLE

CASEMENT WINDOW SYSTEM

Información Técnica

Technical Information

- Accesorios para sistemas practicables tipo europa
 - Compatible con puertas y ventanas
 - Opción de cierre lateral a través de bulones
 - Opción de cierre inferior/superior a través de picaportes
 - Aplicable en apertura internas y externas
 - Requiere el uso de pletina de poliamida
 - Disponible en acabado: Variable
- Accessories for European-type casement systems
 - Compatible with doors and windows
 - Side locking option via locking bolts
 - Top/bottom locking option via latches
 - Applicable for interior and exterior openings
 - Requires the use of polyamide rod
 - Available finishes: Variable



OH6007	Cremona de apertura interior <i>Interior opening cremone</i>
PCS002	Transmisión de apertura interior <i>Interior opening transmission mechanism</i>
PCS004	Transmisión de apertura exterior <i>Exterior opening transmission mechanism</i>
PCS010	Terminal para pletina <i>Sash retainer top</i>

PCS44	Punto de cierre <i>Locking point</i>
PCS46	Bulón <i>Bolt</i>
PCS47	Punto de cierre <i>Locking point</i>
PFP-250 PFP-375	Pletina de poliamida <i>Polyamide rod</i>



PCS002

Transmisión de Apertura Interior
Interior opening transmission mech.

Información Técnica

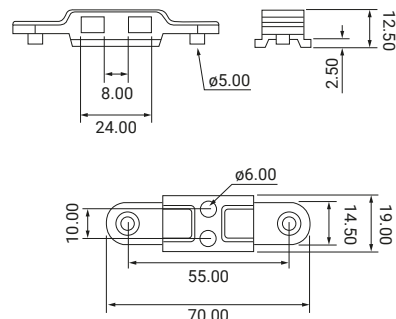
Technical Information

Mecanismo de transmisión de apertura interior
Compatible con sistema practicable tipo europa
Con pernos incorporados
Se complementa con pletina de poliamida
Fabricado en zamak

*Interior opening transmission mechanism
Compatible with European-type casement system
With incorporated pins
Complemented by polyamide rod
Manufactured in zamak*

Medidas (mm)

Measurements



PCS004

Transmisión de Apertura Exterior
Exterior opening transmission mech.

Información Técnica

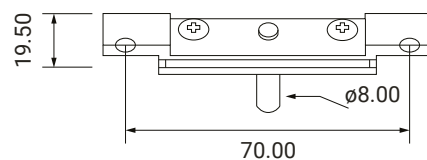
Technical Information

Mecanismo de transmisión de apertura exterior
Compatible con sistema practicable tipo europa
Con pernos incorporados
Se complementa con pletina de poliamida
Fabricado en zamak

*Exterior opening transmission mechanism
Compatible with European-type casement system
With incorporated pins
Complemented by polyamide rod
Manufactured in zamak*

Medidas (mm)

Measurements



PCS010
Terminal para Pletina
Sash Retainer Top

Información Técnica

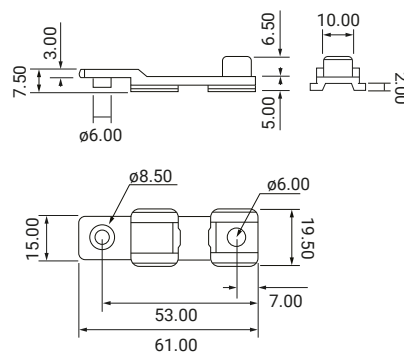
Technical Information

Terminal para pletina
Compatible con sistema practicable tipo europa
Se complementa con pletina de poliamida
Fabricado en zamak

*Rod terminal
Compatible with European-type casement system
Complemented by polyamide rod
Manufactured in zamak*

Medidas (mm)

Measurements



PCS44
Punto de cierre
Locking Point

Información Técnica

Technical Information

Punto de cierre para bloqueo de hoja
Compatible con sistema practicable tipo europa
Incluye tornillos de fijación al perfil
Fabricado en poliamida y zamak

*Locking point for sash blocking
Compatible with European-type casement system
Includes profile fixing screws
Manufactured in polyamide and zamak*

Medidas (mm)

Measurements





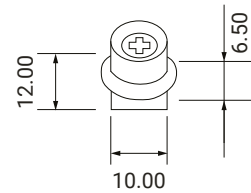
PCS46
Bulón
Bolt

Información Técnica
Technical Information

Bulón para cierre intermedio
Compatible con sistema practicable tipo europa
Se ubica en la hoja abatible
Se complementa con PCS47
Fabricado en zamak

*Locking bolt for intermediate closure
Compatible with European-type casement system
Located on the casement sash
Complemented by PCS47
Manufactured in zamak*

Medidas (mm)
Measurements



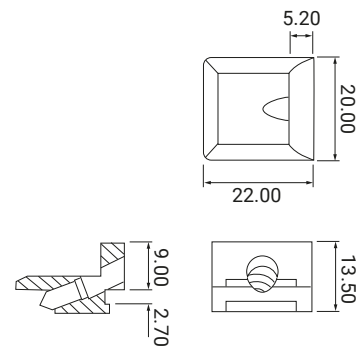
PCS47
Punto de Cierre
Locking Point

Información Técnica
Technical Information

Punto de cierre adicional
Compatible con sistema practicable tipo europa
Se ubica en el contramarco
Se complementa con PCS46

*Additional locking point
Compatible with European-type casement system
Located on the frame
Complemented by PCS46*

Medidas (mm)
Measurements



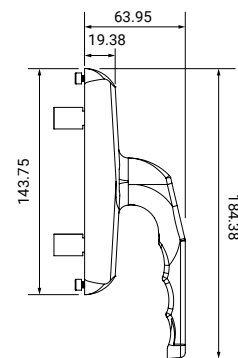
OH6015
Cremona de Apertura Int.
Interior Opening Cremona

Información Técnica
Technical Information

Cremona de apertura interior
Se complementa con KT4032 y PFP-250
Movimiento bidireccional
Fabricado con aluminio y zamak
Disponible en acabado: Aluminio, Blanco, Negro

*Interior opening cremona bolt
Complemented by KT4032 and PFP-250
Bidirectional movement
Manufactured with aluminum and zamak
Available finishes: Aluminum, White, Black*

Medidas (mm)
Measurements



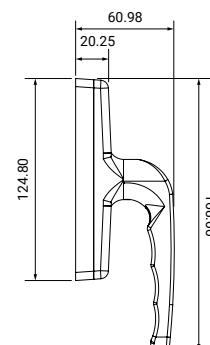
OH6023
Cremona de Apertura Ext.
Exterior Opening Cremona

Información Técnica
Technical Information

Cremona de apertura exterior
Se complementa con OH6415, PFP-250 y KT4032
Movimiento bidireccional
Fabricado con aluminio y zamak
Disponible en acabado: Blanco, Negro

*Exterior opening cremona bolt
Complemented by OH6415, PFP-250 and KT4032
Bidirectional movement
Manufactured with aluminum and zamak
Available finishes: White, Black*

Medidas (mm)
Measurements





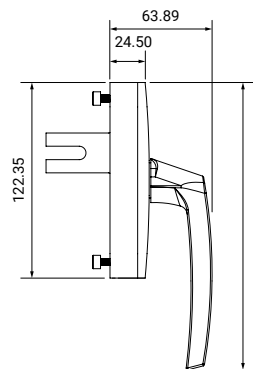
OH6007
Cremona de Apertura Int.
Interior Opening Cremone

Información Técnica
Technical Information

Cremona de apertura interior
 Se complementa con toda la línea PCS
 Movimiento unidireccional
 Fabricado con aluminio y zamak
 Disponible en acabado: Blanco, Negro

*Interior opening cremone bolt
 Complemented by the entire PCS line
 Unidirectional movement
 Manufactured with aluminum and zamak
 Available finishes: White, Black*

Medidas (mm)
Measurements



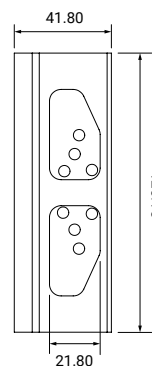
OH6415
Mecanismo para cremona
Cremone Mechanism

Información Técnica
Technical Information

Mecanismo para cremona de apertura exterior
 Se complementa con OH6023
 Permite el ingreso de dos palas
 Movimiento bidireccional
 Fabricado con aluminio y PVC

*Transmission mechanism for exterior opening cremone bolt
 Complemented by OH6023
 Allows the entry of two forks
 Bidirectional movement
 Manufactured with aluminum and PVC*

Medidas (mm)
Measurements



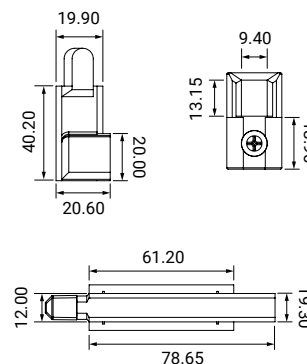
KT4032
Kit Cremona
Cremone Kit

Información Técnica
Technical Information

Kit de pasadores para cremona OH6015 o OH6023
 Se complementa con pletina de poliamida
 Fabricado en poliamida con alma de zamak
 Disponible en acabado: Negro

*Transmission pin kit for OH6015 or OH6023 cremone bolt
 Complemented by polyamide rod
 Manufactured in polyamide with zamak core
 Available finishes: Black*

Medidas (mm)
Measurements



Pletina de Poliamida
Polyamide Rod

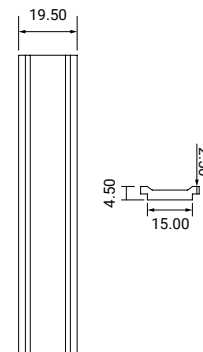
PFP-250	Rollo de 250 m <i>Roll of 250 m</i>
PFP-375	Rollo de 375 m <i>Roll of 375 m</i>

Información Técnica
Technical Information

Compatible con cámara europea de 20 mm
 Transmite el movimiento de las cremonas
 Fabricado en poliamida
 Disponible en acabado: Negro

*Compatible with 20 mm European groove
 Transmits the movement of cremone bolts
 Manufactured in polyamide
 Available finishes: Black*

Medidas (mm)
Measurements



LÍNEA
Signature



OHA0838

Manija de Apertura Exterior
Exterior Opening Handle

Información Técnica

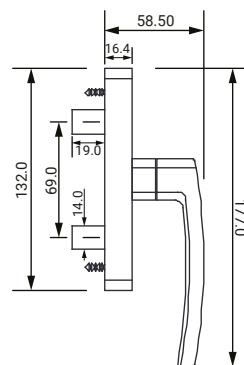
Technical Information

Manija de apertura exterior
Accionamiento sin retorno automático (No recuperable)
Palas de 19 mm x 14 mm
Movimiento bidireccional
Fabricado con aluminio, acero inoxidable y polímero
Disponible en acabado: Blanco*, Negro

Exterior opening handle
Non-spring loaded operation (Non-reversible)
19 mm x 14 mm forks
Bidirectional movement
Manufactured with aluminum, stainless steel, and polymer
Available finishes: White*, Black

Medidas (mm)

Measurements



OH7000

Cierre Bidireccional
Bidirectional Closing

Información Técnica

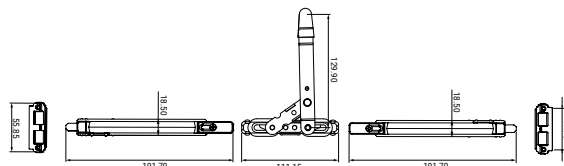
Technical Information

Cierre bidireccional con palanca
Se complementa con pletina de poliamida
Dos puntos de cierre verticales
Accionamiento automático
Fabricado con acero inoxidable, zamak y nylon 6

Bidirectional lever lock
Complemented by polyamide rod
Two vertical locking points
Automatic operation
Manufactured with stainless steel, zamak, and nylon 6

Medidas (mm)

Measurements



OH706

Pasador
Bolt for Passive Sash

Información Técnica

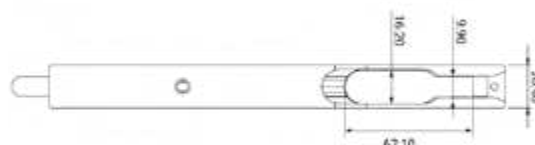
Technical Information

Pasador manual para hoja pasiva
Compatible con cámara europea de 20 mm
Se vende por unidad
Incluye recibidor
Fabricado en zamak y acero
Disponible en acabado: Aluminio, Blanco, Negro

Manual bolt for passive sash
Compatible with 20 mm European groove
Sold per unit
Includes striker plate
Manufactured in zamak and steel
Available finishes: Aluminum, White, Black

Medidas (mm)

Measurements



OH2250
Pasador Regulable
Adjustable Bolt

Información Técnica

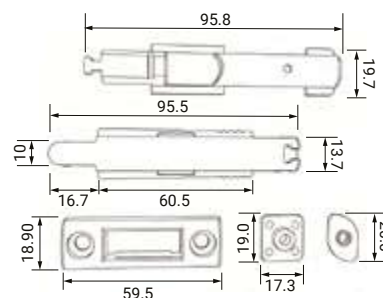
Technical Information

Pasador regulable para sistemas practicables tipo europea
Compatible en cámara europea de 20 mm
Se vender por par (Incluye inferior y superior)
Posibilidad de usarlo con pletina de poliamida PFP250/375
Fabricado en poliamida con alma de zamak
Disponible en acabado: Negro (BK)

Adjustable bolt for European-type casement systems
Compatible with 20 mm European groove
Sold per pair (Includes top and bottom units)
Can be used with PFP250/375 polyamide rod
Manufactured in polyamide with zamak core
Available finishes: Black (BK)

Medidas (mm)

Measurements





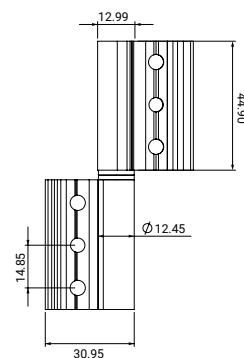
OH219
Bisagra Doble
Double Hinge

Información Técnica
Technical Information

Bisagra doble para sistemas
Capacidad de soporte por par: 70 kg
Incluye tornillos y placas de fijación al perfil
Fabricado con aluminio, acero inoxidable y polímero
Disponible en acabado: Aluminio, Blanco, Negro

*Double hinge for systems
Load capacity per pair: 70 kg
Includes screws and profile fixing plates
Manufactured with aluminum, stainless steel, and polymer
Available finishes: Aluminum, White, Black*

Medidas (mm)
Measurements



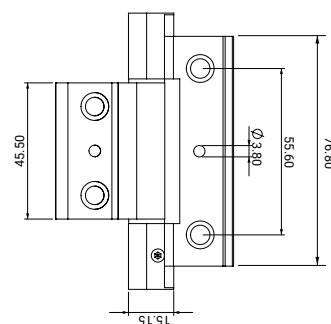
OH419
Bisagra Doble Reforzada
Reinforced Double Hinge

Información Técnica
Technical Information

Bisagra doble reforzada para sistemas practicable tipo europa
Capacidad de soporte por par: 90 kg
Incluye tornillos y placas de fijación al perfil
Fabricado con aluminio, acero inoxidable y polímero
Disponible en acabado: Aluminio, Blanco, Negro

*Reinforced double hinge for European-type casement systems
Load capacity per pair: 90 kg
Includes screws and profile fixing plates
Manufactured with aluminum, stainless steel, and polymer
Available finishes: Aluminum, White, Black*

Medidas (mm)
Measurements



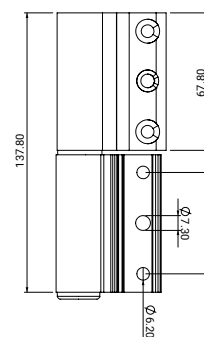
OH8060
Bisagra Doble Heavy Duty
Heavy Duty Double Hinge

Información Técnica
Technical Information

Bisagra doble heavy duty
Permite regulación en los ejes X y Y
Capacidad de soporte por par: 120 kg
Incluye tornillos y placas de fijación al perfil
Fabricado con aluminio, acero inoxidable y polímero
Disponible en acabado: Aluminio, Blanco, Negro

*Heavy duty double hinge
Allows adjustment on X and Y axes
Load capacity per pair: 120 kg
Includes screws and profile fixing plates
Manufactured with aluminum, stainless steel, and polymer
Available finishes: Aluminum, White, Black*

Medidas (mm)
Measurements



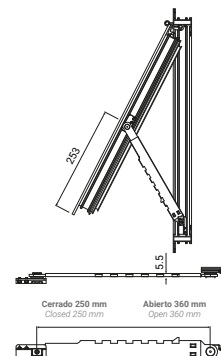
OH1210
Brazo Telescópico Limitador
Telescopic Limiting Arm

Información Técnica
Technical Information

Brazo telescópico limitador para ventanas tipo europa
Permite 5 posiciones de apertura
Capacidad de soporte por par: 80 kg (Carga estática)
Fabricado en acero inoxidable 304
Disponible en acabado: Único

*Telescopic limiting arm for European-type windows
Allows 5 opening positions
Load capacity per pair: 80 kg (Static load)
Manufactured in 304 stainless steel
Available finishes: Single finish*

Medidas (mm)
Measurements





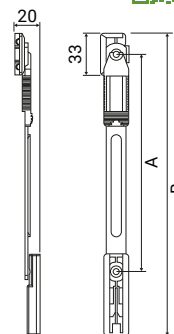
Compás limitador
Limiting Compass

LS174	A=173.5 / B=241 mm
LS230	A=229.5 / B=297 mm
LS280	A=279.5 / B=347 mm

Información Técnica
Technical Information

Compatible con cámara europea de 20 mm
Transmite el movimiento de las cremonas
Fabricado en poliamida
Disponible en acabado: Negro

Medidas (mm)
Measurements



Compatible with 20 mm European groove
Transmits the movement of cremone bolts
Manufactured in polyamide
Available finishes: Black

LÍNEA Signature



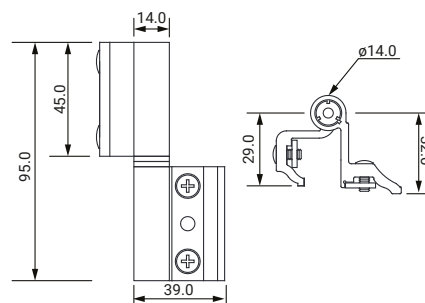
OHA0534
Bisagra Europa Dos Palas
Two-sash European Hinge

Información Técnica
Technical Information

Bisagra de dos palas
Capacidad de soporte por par: 80 kg
Incluye tornillos y placas de fijación al perfil
Fabricado con aluminio, acero inoxidable y polímero
Disponible en acabado: Blanco*, Negro

Two-sash hinge
Load capacity per pair: 80 kg
Includes screws and profile fixing plates
Manufactured with aluminum, stainless steel, and polymer
Available finishes: White*, Black

Medidas (mm)
Measurements



LÍNEA Signature



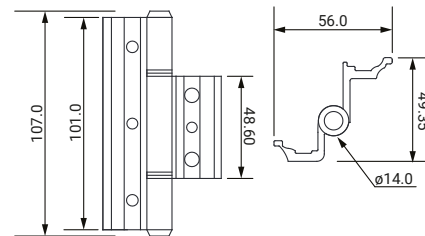
OHA0535
Bisagra Europa Dos Palas Reforzada
Reinforced two-sash European Hinge

Información Técnica
Technical Information

Bisagra de dos palas reforzada
Capacidad de soporte por par: 80 kg
Incluye tornillos y placas de fijación al perfil
Fabricado con aluminio, acero inoxidable y polímero
Disponible en acabado: Blanco*, Negro

Reinforced two-sash hinge
Load capacity per pair: 80 kg
Includes screws and profile fixing plates
Manufactured with aluminum, stainless steel, and polymer
Available finishes: White*, Black

Medidas (mm)
Measurements



LÍNEA Signature



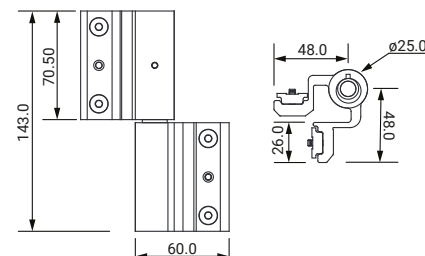
OHA0536
Bisagra Europa Aplicación Pesada
Heavy Duty European Hinge

Información Técnica
Technical Information

Bisagra de aplicación pesada
Capacidad de soporte por par: 120 kg
Incluye tornillos y placas de fijación al perfil
Fabricado con aluminio, acero inoxidable y polímero
Disponible en acabado: Blanco*, Negro

Heavy-duty hinge
Load capacity per pair: 120 kg
Includes screws and profile fixing plates
Manufactured with aluminum, stainless steel, and polymer
Available finishes: White*, Black

Medidas (mm)
Measurements





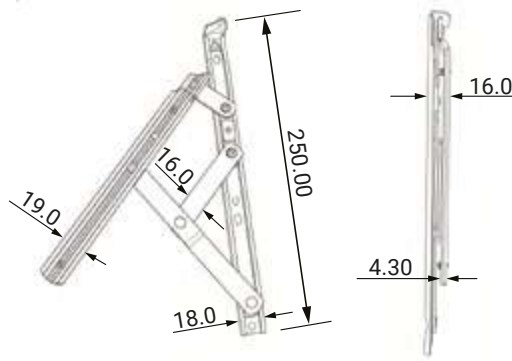
CE430-25-10
Compás Proyectante 25 cm
Projecting Compass 25 cm

Información Técnica
Technical Information

Compás proyectante cámara europea 25 cm
 Fabricado con acero inoxidable 430 y aluminio
 Capacidad de soporte por par: 25 kg
 Se vende por par
 Apertura 50°
 Asimétrica

*25 cm European groove friction stay
 Manufactured with 430 stainless steel and aluminum
 Load capacity per pair: 25 kg
 Sold per pair 50° opening
 Asymmetric*

Medidas (mm)
Measurements



		Ancho Width				
		600	700	800	900	1000
Alto Height	360					
	400					X
	450				X	X
	514			X	X	X
	600		X	X	X	X

X= Medidas no realizables

Nota: Altura mínima de la hoja 300 mm

X = Non-feasible measurements

Note: Minimum leaf height 300 mm



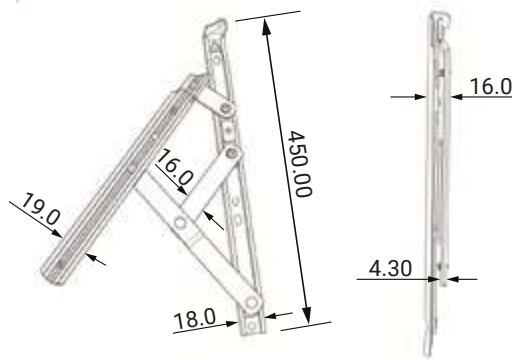
CE430-45-18
Compás Proyectante 45 cm
Projecting Compass 45 cm

Información Técnica
Technical Information

Compás proyectante cámara europea 45 cm
 Fabricado con acero inoxidable 430 y aluminio
 Capacidad de soporte por par: 25 kg
 Se vende por par
 Apertura 80°
 Asimétrica

*45 cm European groove friction stay
 Manufactured with 430 stainless steel and aluminum
 Load capacity per pair: 25 kg
 Sold per pair 80° opening
 Asymmetric*

Medidas (mm)
Measurements



		Ancho Width					
		1000	1100	1250	1430	1660	2000
Alto Height	500						
	600						X
	700					X	X
	800				X	X	X
	900			X	X	X	X
	1000		X	X	X	X	X

X= Medidas no realizables

Nota: Altura mínima de la hoja 500 mm

X = Non-feasible measurements

Note: Minimum leaf height 500 mm



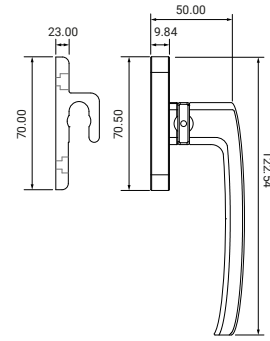
OHA0830
Cierre de Presión
Pressure Lock

Información Técnica
Technical Information

Cierre de presión para ventanas proyectantes o abatibles
Incluye recibidor, calzos y tapa tornillos
Fabricado en aluminio
Disponible en acabado: Blanco, Negro

*Pressure lock for top-hung or casement windows
Includes striker, wedges, and screw covers
Manufactured in aluminum
Available finishes: White, Black*

Medidas (mm)
Measurements



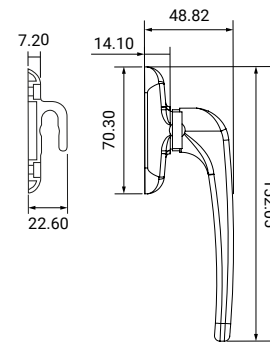
OH507
Cierre de Presión
Pressure Lock

Información Técnica
Technical Information

Cierre de presión para ventanas proyectantes o abatibles
Incluye recibidor, calzos y tapa tornillos
Fabricado en aluminio
Disponible en acabado: Aluminio, Blanco, Negro

*Pressure Lock for Casement and Awning Windows
Includes keeper, wedges, and screw cover
Manufactured in aluminum
Available finishes: Aluminum, White, and Black*

Medidas (mm)
Measurements



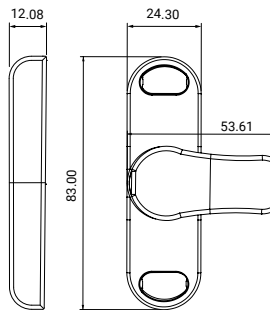
OH3030
Cierre de Presión
Pressure Lock

Información Técnica
Technical Information

Cierre de presión para ventanas proyectantes o abatibles
Incluye recibidor
Fabricado en aluminio
Disponible en acabado: Negro

*Pressure lock for top-hung or casement windows
Includes striker
Manufactured in aluminum
Available finishes: Black*

Medidas (mm)
Measurements



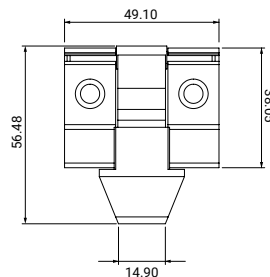
OH6070
Cierre Golpete
Lock Knock

Información Técnica
Technical Information

Cierre de golpete para ventanas basculantes o abatibles
Compatible con sistema practicable europa
Fabricado en aluminio
Disponible en acabado: Negro

*Snap lock for tilt or casement windows
Compatible with European casement systems
Manufactured in aluminum
Available finishes: Black*

Medidas (mm)
Measurements





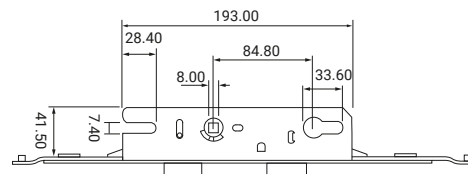
MP8529
Cerradura multipunto
Multipoint Lock

Información Técnica
Technical Information

Cerradura multipunto para puertas abatibles
Posee extensores para puntos de cierres adicionales
Compatible con cuadrante de 8 x 8 mm
30 mm de backset
Picaporte reversible y ajustable
Requiere recibidor 8530-CT1
Fabricado en acero inoxidable 304 (Frente)

*Multi-point lock for swing doors
Equipped with extensions for additional locking points
Compatible with 8 x 8 mm spindle 30 mm backset
Reversible and adjustable latch
Requires 8530-CT1 strike plate
Manufactured in 304 stainless steel (Faceplate)*

Medidas (mm)
Measurements



Ver video:
See video:



Cerradura para Abatible
Casement Lock

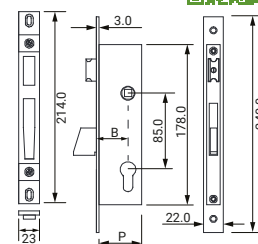
196-30	Backset: 30 mm
196-35	Backset: 35 mm

Información Técnica
Technical Information

Cuadrante de 8 x 8 mm
Picaporte reversible y cerrojo basculante
Backset variable (30 - 35 mm)
Incluye recibidor
Fabricado en acero inoxidable 304 (Frente)

*8 x 8 mm square spindle
Reversible latch and tilting bolt
Variable backset (30 - 35 mm)
Includes striker plate
Manufactured in 304 stainless steel (Front plate)*

Medidas (mm)
Measurements



	B	P
196-30	30.0	42.0
196-35	35.0	47.0



Cerradura para Abatible
Casement Lock

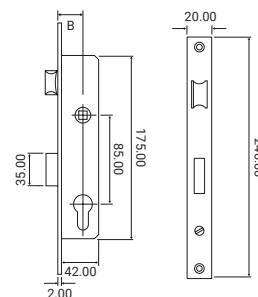
8525	Backset: 25 mm
8530	Backset: 30 mm
8535	Backset: 35 mm

Información Técnica
Technical Information

Cuadrante de 8 x 8 mm
Picaporte reversible y cerrojo deslizable
Backset variable (25 - 30 - 35 mm)
Requiere recibidor 8530-CT1
Fabricado en acero inoxidable 304 (Frente)

*8 x 8 mm square spindle }
Reversible latch and sliding bolt
Variable backset (25 - 30 - 35 mm)
Requires 8530-CT1 striker plate
Manufactured in 304 stainless steel (Front plate)*

Medidas (mm)
Measurements



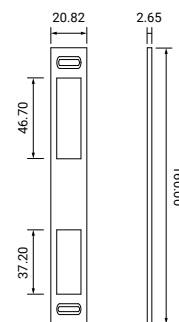
8530-CT1
Recibidor
Striker

Información Técnica
Technical Information

Recibidor para cerradura 8525/30/35
Compatible con MP8529
Fabricado en acero inoxidable 304 (Frente)

*Striker plate for 8525/30/35 locks
Compatible with MP8529
Manufactured in 304 stainless steel (Front plate)*

Medidas (mm)
Measurements





Cilindros
Cylinders

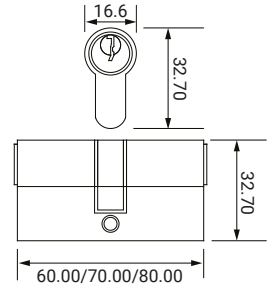
CL30/30 60 mm	Cilindro Centrado Centered Cylinder
CL30/40 70 mm	Cilindro Descentrado Offset Cylinder
CL40/40* 80 mm	Cilindro Centrado Centered Cylinder
TZ30/30 60 mm	Cilindro Centrado Centered Cylinder
TZ30/40 70 mm	Cilindro Descentrado Offset Cylinder
TZ40/40 80 mm	Cilindro Centrado Centered Cylinder

Información Técnica
Technical Information

Cilindros para puertas correderizas y abatibles
Centrados y descentrados
Leva de 30 grados
Fabricado en latón y zamak
Acabado único

Cylinders for Sliding and Casement Doors
Available in centered and offset configurations. 30° cam
Manufactured in brass and zamak
Single finish available

Medidas (mm)
Measurements



Cerradura con Tres Puntos
Three Point Lock

296-30	Backset: 30 mm
296-35	Backset: 35 mm

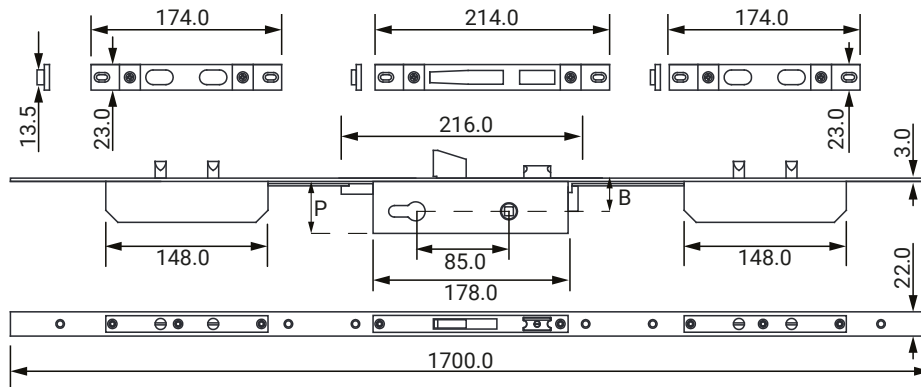
Información Técnica
Technical Information

Cuadrante de 8 x 8 mm
Backset variable (30 y 35 mm)
Picaporte reversible
Incluye recibidores ajustables
Fabricado en acero inoxidable 304 (Frente)

8 x 8 mm square spindle
Variable backset (30 and 35 mm)
Reversible latch
Includes adjustable striker plates
Manufactured in 304 stainless steel (Front plate)

Medidas (mm)
Measurements

	B	P
296-30	30.0	42.0
296-35	35.0	47.0



L I N E A
Signature



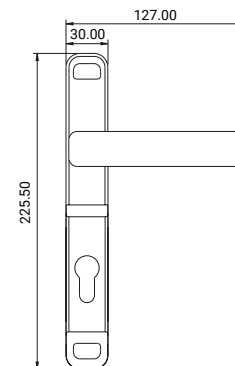
OHA0811
Manija Recuperable
Spring Loaded Handle

Información Técnica
Technical Information

Manija con escudo para puertas abatibles tipo europa
Accionamiento con retorno automático
Manija posee dos caras
Incluye cuadrante de 8 mm x 8 mm
Fabricada en aluminio y cuadrante en acero zincado
Disponible en acabado: Blanco y Negro

Handle with escutcheon for European-type swing doors
Action with automatic return spring
Double-sided handle
Includes 8 mm x 8 mm square spindle
Manufactured in aluminum with zinc-plated steel spindle
Available finishes: White and Black

Medidas (mm)
Measurements





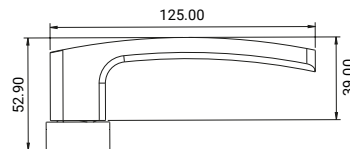
OHA0807
Manija Recuperable
Spring Loaded Handle

Información Técnica
Technical Information

Manija para puertas abatibles tipo europa
Accionamiento con retorno automático
(Recuperable)
Manija posee dos caras
Incluye cuadrante de 8 mm x 8 mm
Fabricada en aluminio y cuadrante en acero
zincado
Disponible en acabado: Blanco y Negro

Handle for European-type swing doors
Action with automatic return spring
(Reversible)
Double-sided handle
Includes 8 mm x 8 mm square spindle
Manufactured in aluminum with zinc-plated
steel spindle
Available finishes: White and Black

Medidas (mm)
Measurements



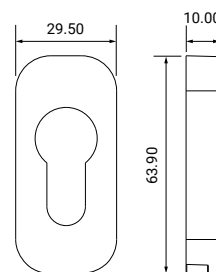
OHA9909
Escudete
Escutcheon

Información Técnica
Technical Information

Escudete para cilindros CL y TZ
Fabricado en zamak y plástico
Disponible en acabado: Blanco y Negro

Escutcheon for CL and TZ cylinders
Manufactured in zamak and plastic Available
finishes: White and Black

Medidas (mm)
Measurements



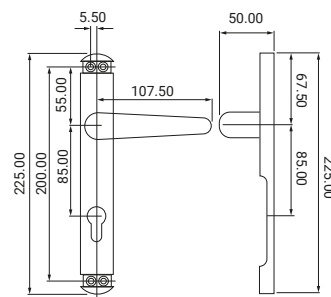
OH1500E
Manija Recuperable
Spring Loaded Handle

Información Técnica
Technical Information

Accionamiento con retorno automático
(Recuperable)
Manija posee dos caras
Incluye cuadrante de 8 mm x 8 mm
Fabricada en aluminio y cuadrante en acero
zincado
Disponible en acabado: Aluminio, Blanco y
Negro

Action with automatic return spring
(Reversible)
Double-sided handle
Includes 8 mm x 8 mm square spindle
Manufactured in aluminum with zinc-plated
steel spindle
Available finishes: Aluminum, White, and Black

Medidas (mm)
Measurements



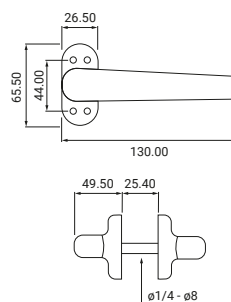
OH1600
Manija Recuperable
Spring Loaded Handle

Información Técnica
Technical Information

Manija para puertas abatibles tipo europa
Accionamiento con retorno automático
(Recuperable)
Manija posee dos caras
Incluye cuadrante de 8 mm x 8 mm
Fabricada en aluminio y cuadrante en acero
zincado
Disponible en acabado: Aluminio, Blanco, Negro

Handle for European-type swing doors
Action with automatic return spring (Reversible)
Double-sided handle Includes 8 mm x 8 mm
cross-section square spindle
Manufactured in aluminum with zinc-plated
steel spindle
Available finishes: Aluminum, White, Black

Medidas (mm)
Measurements





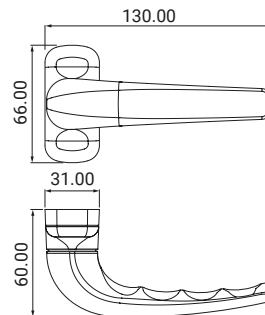
OH3060
Manija Recuperable
Spring Loaded Handle

Información Técnica
Technical Information

Manija para puertas abatibles tipo europa
 Accionamiento con retorno automático
 (Recuperable)
 Manija posee dos caras
 Incluye cuadrante de 8 mm x 8 mm
 Fabricada en aluminio y cuadrante en acero
 zincado
 Disponible en acabado: Aluminio, Blanco, Negro

*Handle for European-type swing doors
 Action with automatic return spring (Reversible)
 Double-sided handle
 Includes 8 mm x 8 mm square spindle
 Manufactured in aluminum with zinc-plated
 steel spindle
 Available finishes: Aluminum, White, Black*

Medidas (mm)
Measurements

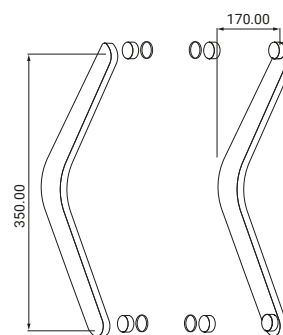


Información Técnica
Technical Information

Haladera de puerta grande
 Fabricada en aluminio
 Disponible en acabado: Blanco, Negro

*Large door pull handle
 Manufactured in aluminum
 Available finishes: White, Black*

Medidas (mm)
Measurements



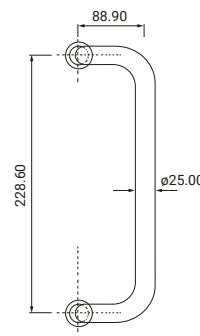
AT35
Haladera
Pull Handle

Información Técnica
Technical Information

Haladera tubular doble
 Fabricada en aluminio
 Disponible en acabado: Aluminio, Blanco,
 Bronce, Negro

*Double tubular pull handle
 Manufactured in aluminum
 Available finishes: Aluminum, White, Bronze,
 Black*

Medidas (mm)
Measurements



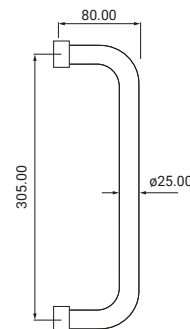
AT25
Haladera Tubular Doble
Double Tubular Pull Handle

Información Técnica
Technical Information

Haladera curva
 Haladera posee dos caras
 Fabricada en aluminio (Acabado: Negro)
 Fabricada en acero inoxidable (Acabado:
 Pulido, Satinado)

*Curved pull handle
 Double-sided handle
 Manufactured in aluminum (Finish: Black)
 Manufactured in stainless steel (Finishes:
 Polished, Satin)*

Medidas (mm)
Measurements



PP301-1
Haladera Curva
Curve Pull Handle

ESCUADRAS Y UNIONES

BRACKETS AND CONNECTORS



CJ0360 35.90 x 19.50 mm
CJ0361 35.90 x 25.80 mm
Escuadra de Fundición
Cast Corner Joint

Con tetón de 10.50 mm
 With 10.50 mm button



CJ0403 35.90 x 14.70 mm
Escuadra de Fundición
Cast Corner Joint

Con tetón de 10.50 mm
 With 10.50 mm button



CJ0404 23.90 x 10.50 mm
Escuadra de Fundición
Cast Corner Joint

Con tetón de 10.50 mm
 With 10.50 mm button



CJ04010F 23.00 x 14.00 mm
Escuadra de Fundición
Cast Corner Joint

Con tetón de 10.50 mm
 With 10.50 mm button



CJ0417 22.40 x 10.40 mm
Escuadra de Fundición
Cast Corner Joint

Con tetón de 10.50 mm
 With 10.50 mm button



CJ0421F 35.90 x 13.90 mm
Escuadra de Fundición
Cast Corner Joint

Con tetón de 10.50 mm
 With 10.50 mm button



CJ0427 16.80 x 14.30 mm
Escuadra de Fundición
Cast Corner Joint

Con tetón de 10.50 mm
 With 10.50 mm button



CJ0463 30.10 x 15.70 mm
Escuadra de Fundición
Cast Corner Joint

Con tetón de 10.50 mm
 With 10.50 mm button



CJ4187 21.90 x 13.70 mm
Escuadra de Fundición
Cast Corner Joint

Con tetón de 10.00 mm
 With 10.00 mm button



CJ4170 17.11 x 10.50 mm
Escuadra de Fundición
Cast Corner Joint

Con tetón de 10.50 mm
 With 10.50 mm button



CJ1418
Unión Tope Pilastra
T & Cross Joint

13.70 x 18.00 mm



CJ3118
Unión Tope Pilastra
T & Cross Joint

30.70 x 18.00 mm



CJ3718
Unión Tope Pilastra
T & Cross Joint

36.70 x 18.00 mm



CJ4018
Unión Tope Pilastra
T & Cross Joint

39.70 x 18.00 mm



CJ263714-150

Escuadra de Bloqueo

Extruded Corner Joint

Tetón descentrado 15.00 mm
Off-center button (mushroom bolt) 15.00 mm



CJ263731-150

Escuadra de Bloqueo

Extruded Corner Joint

Tetón descentrado 15.00 mm
37.00 x 31.00 mm
Off-center button (mushroom bolt) 15.00 mm 37.00 x 31.00 mm



CJ264231-C

Escuadra de Bloqueo

Extruded Corner Joint

Tetón centrado 42.00 x 31.00 mm
Centered button (locking bolt) 42.00 x 31.00 mm



CJ263742-150

Escuadra de Bloqueo

Extruded Corner Joint

Tetón descentrado 15.00 mm
37.00 x 42.00 mm
Off-center button (mushroom bolt) 15.00 mm 37.00 x 42.00 mm

EAX-520

Escuadra de Alineamiento

Alignment Corner Cleat

5.00 x 2.10 mm

Material: Acero inoxidable / Stainless Steel



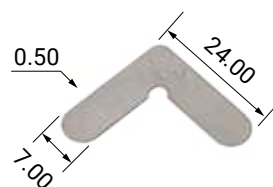
EAX705

Escuadra de Alineamiento

Alignment Corner Cleat

7.00 x 0.50 mm

Material: Acero inoxidable / Stainless Steel



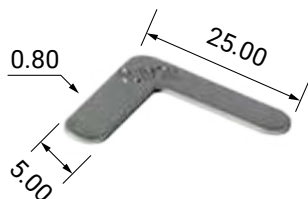
EAE-508

Escuadra de Alineamiento

Alignment Corner Cleat

5.00 x 0.80 mm

Material: Acero inoxidable / Stainless Steel



Información Técnica

Technical Information

Vierteaguas para sistemas corredizos, practicables y fijos
Fabricado en PVC
Disponible en acabado: Negro

Medidas (mm)

Measurements

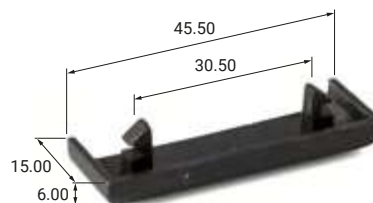


VA18

Vierteaguas

Drain Valve

Drip profile for sliding, casement, and fixed systems
Manufactured in PVC
Available finish: Black





VAR125
Válvula de Desagüe
Drain Valve

Información Técnica
Technical Information

Válvula de desagües para sistemas
corredizos y practicables
Fabricado en polipropileno
Disponible en acabado: Negro

*Drainage valve for sliding and casement
systems
Manufactured in polypropylene
Available finish: Black*

Medidas (mm)
Measurements



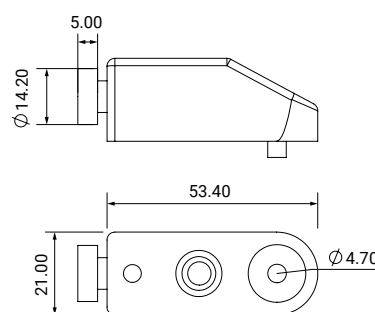
T1800
Tope para Corredera
Slide Bumper

Información Técnica
Technical Information

Tope lateral para puertas y ventanas
corredizas
Incluye tornillo autorroscante para su fijación
Compatible con línea tradicional y europa
Fabricado con zamak y PVC
Disponible en acabado: Aluminio, Blanco y
Negro

*Side Bumper for Sliding Doors and Windows
Installation: Includes self-tapping screw for
fastening
Compatibility: Compatible with Traditional
and European lines
Material: Manufactured in Zamak and PVC
Available Finishes: Aluminum, White, and
Black*

Medidas (mm)
Measurements



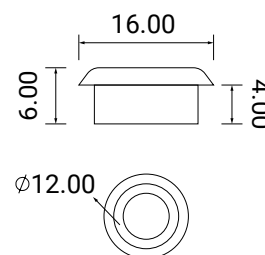
OH0293
Cubierta para Tornillos
Cover for Screws

Información Técnica
Technical Information

Tapa huecos relacionado a tornillos
Para perforaciones de 10 mm de diámetro
Fabricado en PVC
Disponible en acabado: Blanco y Negro

*Screw Hole Cover Cap
Application: For 10 mm diameter drill holes
Material: Manufactured in PVC
Available Finishes: White and Black*

Medidas (mm)
Measurements



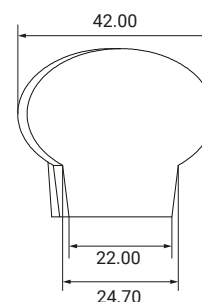
TP909
Tapa Refuerzo
Reinforcing Cap

Información Técnica
Technical Information

Tapa para perfil de refuerzo tipo europa serie
70 mm
Con ángulo de 45 grados
Presentación en par (Inferior y superior)
Fabricado en poliamida
Disponible en acabado: Negro

*End cap for Euro-type reinforcement profile,
70 mm series
With 45-degree angle
Sold in pairs (Top and bottom)
Manufactured in polyamide
Available finish: Black*

Medidas (mm)
Measurements





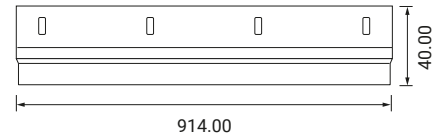
573
Umbral para Puerta
Threshold for Door

Información Técnica
Technical Information

Umbral inferior para puertas abatibles
Garantiza un mayor sello evitando el ingreso de insectos
Largo: 914 mm
Fabricado en aluminio y EPDM
Disponible en acabado: Aluminio

Bottom threshold for swing doors
Ensures a better seal, preventing the entry of insects
Length: 914 mm
Manufactured in aluminum and EPDM
Available finish: Aluminum

Medidas (mm)
Measurements



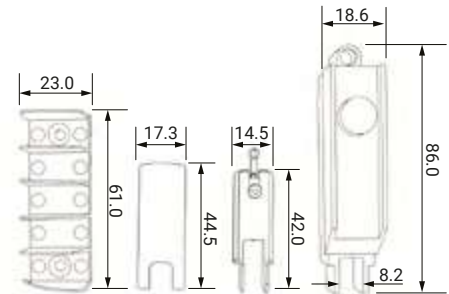
KP15C
Caucho
Rubber

Información Técnica
Technical Information

Kit perimetral para serie E15
Topes amortiguadores, presillas, tapetas y corta vientos
Alcance: 1 und de KP15C por cada configuración XX
Fabricado en caucho
Disponible en acabado: Negro

Perimeter kit for E15 series
Buffer stops, clips, cover caps, and windbreaks
Scope: 1 unit of KP15C per XX configuration
Manufactured in rubber
Available finish: Black

Medidas (mm)
Measurements



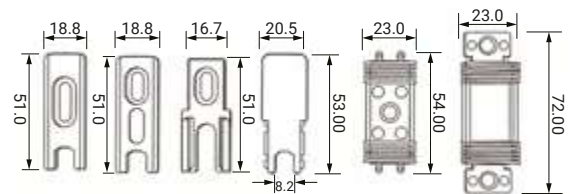
KP65C
Corte Recto
Straight Cut

Información Técnica
Technical Information

Kit perimetral para serie P65
Compatible con cortes rectos
Incluye: Corta vientos, juntas de estanqueidad, presillas, tapetas
Alcance: 1 und de KP65C por cada configuración XX
Fabricado en caucho
Disponible en acabado: Negro

Perimeter kit for P65 series
Compatible with straight cuts
Includes: Windbreaks, sealing gaskets, clips, and cover caps
Scope: 1 unit of KP65C per XX configuration
Manufactured in rubber
Available finish: Black

Medidas (mm)
Measurements



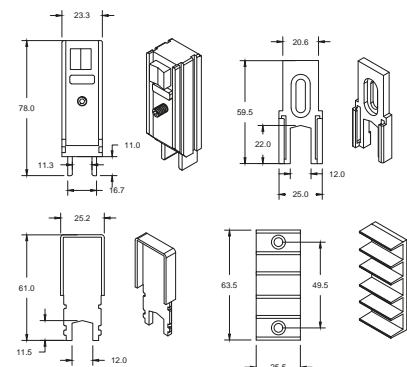
KP70C
Caucho
Rubber

Información Técnica
Technical Information

Kit perimetral para serie 70 mm tipo europa
Incluye: Topes amortiguadores, presillas, tapetas y corta vientos
Alcance: 1 und de KP70C por cada configuración XX
Fabricado en caucho
Disponible en acabado: Negro

Perimeter kit for Euro-type 70 mm series
Includes: Buffer stops, clips, cover caps, and windbreaks
Scope: 1 unit of KP70C per XX configuration
Manufactured in rubber
Available finish: Black

Medidas (mm)
Measurements





04 **Perfilería tipo Tradicional** *Traditional Profiles*



SL125

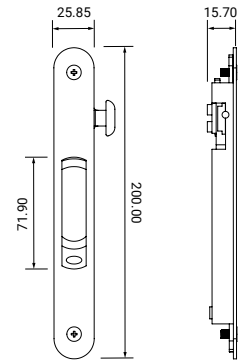
Cierre corredera automático
Automatic sliding window latch

Información Técnica
Technical Information

Cierre automático para sistema tradicional
Gancho de fijación reforzado y ajustable
Fijación a través de tornillos
Incluye gancho y receptor
Indicador abierto / cerrado
Fabricado con aluminio
Disponible en acabado: Negro

Automatic latch for traditional systems
Reinforced and adjustable locking hook
Screw-mounted fixation
Includes hook and strike plate Open / Closed indicator
Manufactured in aluminum
Available finish: Black

Medidas (mm)
Measurements



SL125-2K

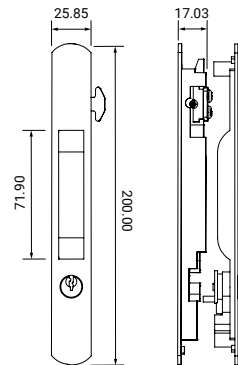
Cierre corredera Doble con Llave
Double sliding window lock with Key

Información Técnica
Technical Information

Cierre manual doble para sistema tradicional
Llave por lado externo
Gancho de fijación reforzado y ajustable en el eje X
Incluye gancho y receptor
Indicador abierto / cerrado
Fabricado con aluminio
Disponible en acabado: Negro

Double manual latch for traditional systems
External keyed cylinder
Reinforced locking hook, adjustable on the X-axis
Includes hook and strike plate
Open / Closed indicator
Manufactured in aluminum
Available finish: Black

Medidas (mm)
Measurements



SL123R

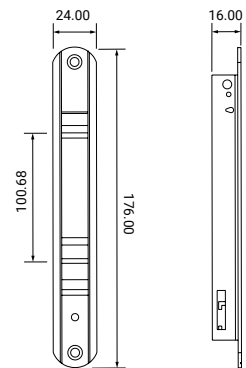
Cierre Corredera Automático
Automatic sliding window latch

Información Técnica
Technical Information

Gancho ajustable en el eje X
Fijación a través de tornillos
Incluye gancho y receptor
Resorte removible para cierre manual
Indicador abierto / cerrado
Fabricado con aluminio
Disponible en acabado: Aluminio, Blanco, Bronce, Negro

Adjustable locking hook on the X-axis
Screw-mounted fixation
Includes hook and strike plate
Removable spring for manual closing
Open / Closed indicator
Manufactured in aluminum
Available finish: Aluminum, White, Bronze, Black

Medidas (mm)
Measurements



Ver video:
See video:



PC123

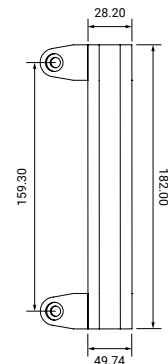
Haladera Sobrepuesta para SL123R
Surface-mounted handle for SL123R

Información Técnica
Technical Information

Haladera sobrepuesta para SL123R
Fijación a través de tornillos
Fabricado con aluminio
Disponible en acabado: Aluminio, Blanco, Negro

Surface-mounted handle for SL123R
Screw-mounted fixation
Manufactured in aluminum
Available finish: Aluminum, White, Black

Medidas (mm)
Measurements





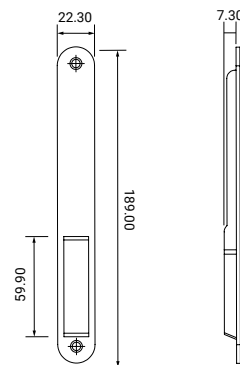
SL135-1
Haladera Embutida
Flush pull handle

Información Técnica
Technical Information

Haladera embutida para sistema tradicional
Fijación a través de tornillos
Una sola cara
Fabricado en aluminio
Disponible en acabado: Negro

Flush pull handle for traditional systems
Screw-mounted fixation
Single-sided
Manufactured in aluminum
Available finish: Black

Medidas (mm)
Measurements



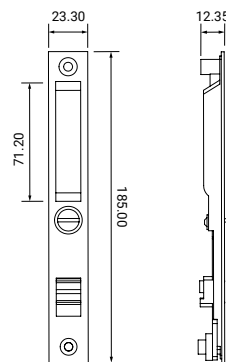
1430NKA
Cierre Corredera Doble
Double-point sliding window lock

Información Técnica
Technical Information

Cierre doble para sistema tradicional
Operación manual
Incluye gancho y recibidor
Compatible con cilindro WFC-1
Fabricado en aluminio
Disponible en acabado: Aluminio, Blanco,
Bronce, Negro

Double latch for traditional systems
Manual operation Includes hook and strike plate
Compatible with WFC-1 cylinder
Manufactured in aluminum
Available finish: Aluminum, White, Bronze, Black

Medidas (mm)
Measurements



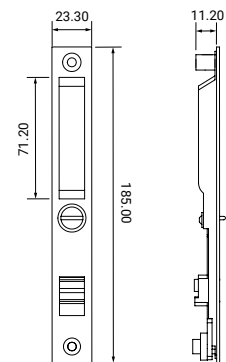
1430WA
Cierre Corredera Sencilla
Single-point sliding window latch

Información Técnica
Technical Information

Cierre sencillo para sistema tradicional
Operación manual
Incluye gancho y recibidor
Fabricado en aluminio
Disponible en acabado: Aluminio, Blanco,
Negro

Single latch for traditional systems
Manual operation
Includes hook and strike plate
Manufactured in aluminum
Available finish: Aluminum, White, Black

Medidas (mm)
Measurements



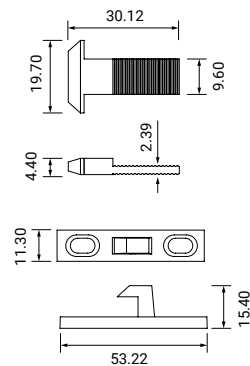
2026421
Gancho y Recibidor
Hook and strike plate

Información Técnica
Technical Information

Gancho y recibidor para cierres embutidos
Ideal para serie corredera tradicional
Compatible con SL123R
Fabricado en zamak

Hook and strike plate for flush latches
Ideal for traditional sliding series
Compatible with SL123R
Manufactured in zamak

Medidas (mm)
Measurements





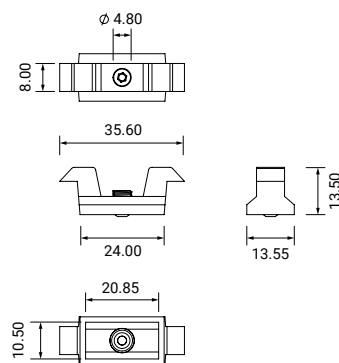
2051033
Recibidor
 Strike plate

Información Técnica
 Technical Information

Recibidor para cierre monopunto MP92
 Compatible con serie P92
 Fabricado en zamak

Strike plate for MP92 single-point lock
 Compatible with P92 series
 Manufactured in zamak

Medidas (mm)
 Measurements



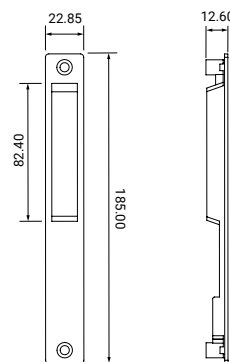
1400/1401A
Haladera Embutida Doble
 Double Flush Mounted Pull Handle

Información Técnica
 Technical Information

Haladera embutida para sistema tradicional
 Únicamente de aplicación por ambos lados
 Fijación a través de tornillos
 Fabricado en aluminio
 Disponible en acabado: Aluminio, Blanco,
 Negro

Flush pull handle for traditional systems
 Double-sided application only
 Screw-mounted fixation
 Manufactured in aluminum
 Available finish: Aluminum, White, Black

Medidas (mm)
 Measurements



Cilindro
 Cylinder

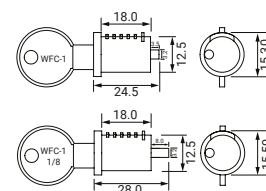
WFC-1	Cilindro Cylinder
WFC-1 1/8	Cilindro Cylinder

Información Técnica
 Technical Information

Cilindro para cierre 1430NKA
 Fabricado en aluminio

Cylinder for 1430NKA lock
 Manufactured in aluminum

Medidas (mm)
 Measurements



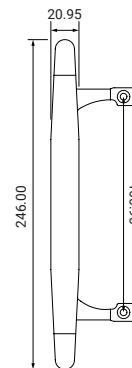
PC675
Haladera
 Pull Handle

Información Técnica
 Technical Information

Haladera para cierre 1430NKA
 Una sola cara
 Fijación a través de tornillos
 Fabricado en zamak
 Disponible en acabado: Aluminio, Blanco,
 Negro

Handle for 1430NKA lock
 Single-sided Screw-mounted fixation
 Manufactured in zamak
 Available finish: Aluminum, White, Black

Medidas (mm)
 Measurements





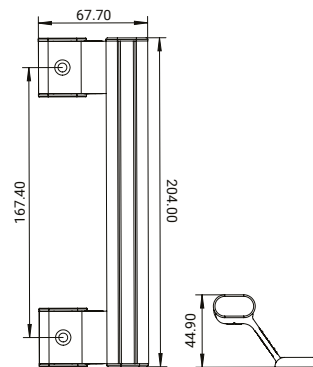
PC4210
Haladera Sobrepuesta
Surface-mounted handle

Información Técnica
Technical Information

Haladera para cierre 1430NKA
Una sola cara
Fijación a través de tornillos
Fabricado en aluminio
Disponible en acabado: Aluminio, Blanco,
Bronze, Negro

Handle for 1430NKA lock
Single-sided
Screw-mounted fixation
Manufactured in aluminum
Available finish: Aluminum, White, Bronze,
Black

Medidas (mm)
Measurements



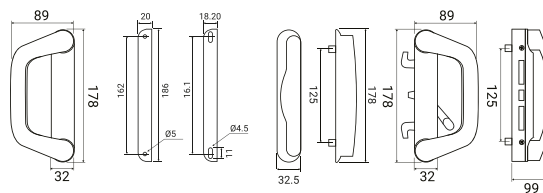
3095-DK
Cerradura sobrepuesta doble
Double Surface Mounted Lock

Información Técnica
Technical Information

Cerradura sobrepuesta doble
Ideal para sistemas corredizos con cierre
central
Incluye cilindro/llave del lado exterior
Fabricado en aluminio
Disponible en acabado: Negro

Double Surface-Mounted Lock
Application: Ideal for sliding systems with
center-locking
Included Components: Includes exterior-side
cylinder and key
Material: Manufactured in aluminum
Available Finishes: Black

Medidas (mm)
Measurements



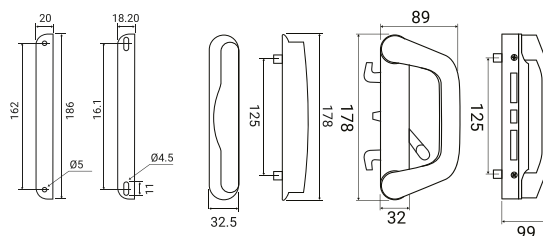
3095-K
Cerradura Sobrepuesta Sencilla
Single Surface Lock

Información Técnica
Technical Information

Cerradura sobrepuesta sencilla con llave
Ideal para sistemas corredizos con cierre
lateral
Incluye cilindro/llave del lado exterior
Fabricado en aluminio
Disponible en acabado: Blanco y Negro

Single Surface-Mounted Lock with Key
Application: Ideal for sliding systems with
side-locking
Included Components: Includes exterior-side
cylinder and key
Material: Manufactured in aluminum
Available Finishes: White and Black

Medidas (mm)
Measurements



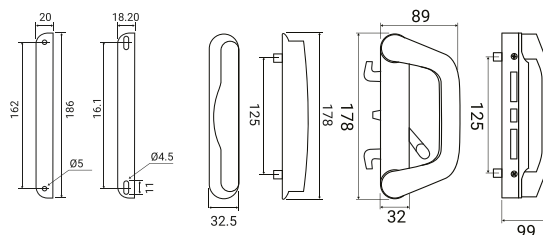
3095
Cierre Sobrepuesto Sencillo
Single Surface Mounted Lock

Información Técnica
Technical Information

Cerradura sobrepuesta sencilla
Ideal para sistemas corredizos con cierre
lateral
Sin llave
Fabricado en aluminio
Disponible en acabado: Blanco y Negro

Single Surface-Mounted Lock (Non-Keyed)
Application: Ideal for sliding systems with
side-locking
Security: Keyless operation / No key required
Material: Manufactured in aluminum
Available Finishes: White and Black

Medidas (mm)
Measurements



Ver video:
See video:





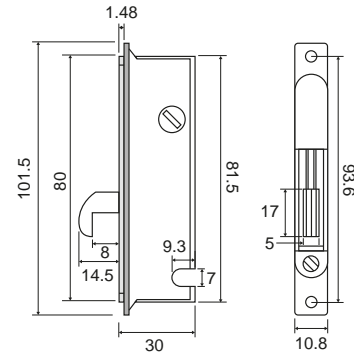
2095
Cerradura Monopunto
Single-point Lock

Información Técnica
Technical Information

Cerradura monopunto con gancho
Ideal para puertas corredizas tradicionales
De requerir llave, solicitar el 2070CYL (Cilindro)
Fabricado con aluminio, hierro y zinc
Disponible en acabado: Aluminio, Blanco y Negro

Single-point Hook Lock
Application: Ideal for traditional sliding doors
Note: If a key is required, please order 2070CYL (Cylinder) separately
Materials: Manufactured from aluminum, iron, and zinc
Available Finishes: Aluminum, White, and Black.

Medidas (mm)
Measurements



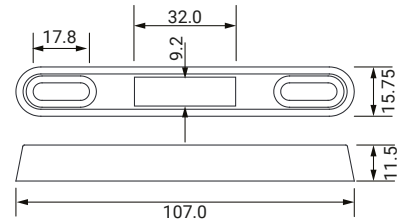
K/2095
Recibidor
Strike

Información Técnica
Technical Information

Recibidor para aplicaciones en PVC
Aplica para la cerradura 2095
Fabricado en zamak
Disponible en acabado: Único

PVC Strike
Application: For use with 2095 lock series
Material: Manufactured in Zamak
Available Finishes: Standard finish

Medidas (mm)
Measurements



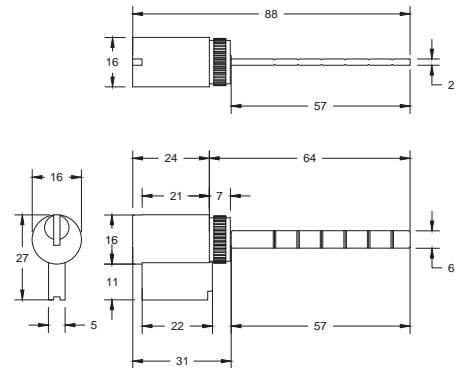
2070CYL
Cilindro
Cylinder

Información Técnica
Technical Information

Cilindro para cerradura 2095 y 3095
Se coloca del lado exterior
Incluye llaves de latón
Fabricado en bronce

Lock Cylinder for 2095 and 3095 Series
Installation: Exterior-side mounting
Keying: Brass keys included
Manufactured in bronze

Medidas (mm)
Measurements



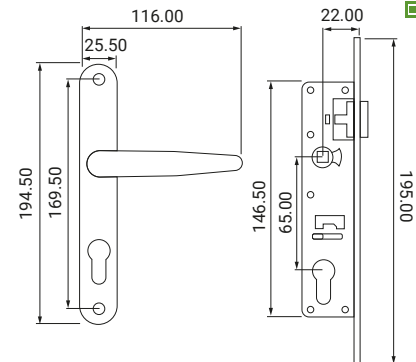
PH206
Cerradura para Puerta Abatible
Swing door lock

Información Técnica
Technical Information

Incluye cilindro tipo europeo
Pestillo reversible y pasador deslizante
Backset de 22 mm y cuadrante de 8 x 8 mm
Compatible con cilindros CL y TZ
Fabricado con aluminio (Manijas), y acero galvanizado
Disponible en acabado: Aluminio, Blanco, Bronce, Negro

Includes European profile cylinder
Reversible latch and sliding deadbolt 22 mm backset and 8 x 8 mm spindle square
Compatible with CL and TZ cylinders
Manufactured with aluminum (Handles) and galvanized steel
Available finish: Aluminum, White, Bronze, Black

Medidas (mm)
Measurements



Ver video:
See video:





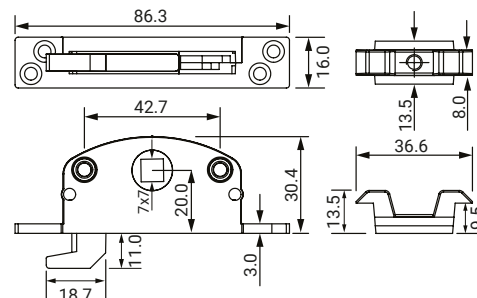
MP92
Cerradura Monopunto
Single-point lock

Información Técnica
Technical Information

Cerradura monopunto
Ideal para sistemas corredizos
Admite manijas con cuadrantes de 7 x 7 mm
Backset de 20 mm
Incluye recibidor
Fabricado con Zamak

Single-point lock
Ideal for sliding systems
Compatible with 7 x 7 mm spindle handles
Backset: 20 mm
Includes striker plate
Manufactured in Zamak

Medidas (mm)
Measurements



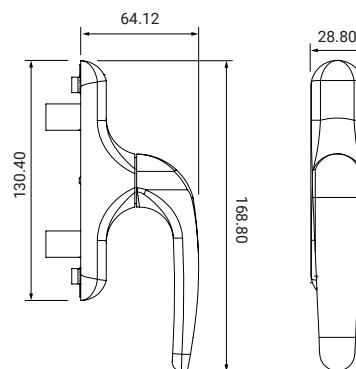
DP8040
Cierre Multipunto
Multi-point lock

Información Técnica
Technical Information

Cierre multipunto para tradicional
Movimiento bidireccional
Incluye ganchos y recibidor de espalda plana
Requiere mecanizado en el perfil
Fabricado con aluminio (Manijas), y acero galvanizado
Disponibile en acabado: Negro

Multi-point lock for traditional systems
Bidirectional movement Includes hooks and flat-back strike plate
Requires profile machining
Manufactured with aluminum (Handles) and galvanized steel
Available finish: Black

Medidas (mm)
Measurements



Ver video:
See video:



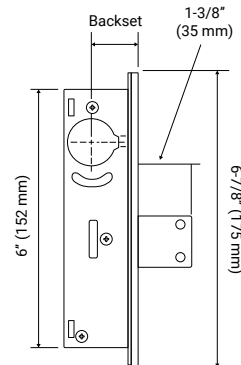
DT1820-SET
Cerradura de Gancho
Hook lock

Información Técnica
Technical Information

Gancho basculante laminado de acero inoxidable
Incluye cilindro y placa
Backset: 31/32"
Fabricado en acero galvanizado
Disponibile en acabado: Aluminio, Blanco, Bronce, Negro

Laminated stainless steel pivoting hook
Includes cylinder and plate
Backset: 31/32"
Manufactured in galvanized steel
Available finish: Aluminum, White, Bronze, Black

Medidas (mm)
Measurements



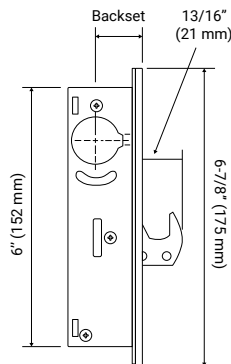
DT1850-SET
Cerradura de Barra
Deadbolt lock

Información Técnica
Technical Information

Gancho basculante laminado de acero inoxidable
Incluye cilindro y placa
Backset: 31/32" y 1-1/8"
Fabricado en acero galvanizado
Disponibile en acabado: Aluminio, Blanco, Bronce, Negro

Laminated stainless steel pivoting hook
Includes cylinder and plate
Backset: 31/32" and 1-1/8"
Manufactured in galvanized steel
Available finish: Aluminum, White, Bronze, Black

Medidas (mm)
Measurements





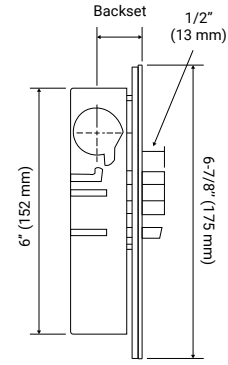
DL4512-SET
Cerradura con Pestillo
Latch lock

Información Técnica
Technical Information

Pestillo reversible de acero inoxidable
Incluye manija, cilindro y placa
Compatible con receptor eléctrico 012
Backset: 31/32" y 1-1/8"
Fabricado en acero galvanizado
Disponible en acabado: Aluminio, Blanco, Negro

Reversible stainless steel latch
Includes handle, cylinder, and plate
Compatible with 012 electric strike
Backset: 31/32" and 1-1/8"
Manufactured in galvanized steel
Available finish: Aluminum, White, Black

Medidas (mm)
Measurements



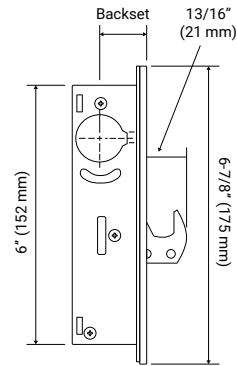
DT1820-1 1/8
Mecanismo para Cerradura de Gancho
Hook lock mechanism

Información Técnica
Technical Information

Gancho basculante laminado de acero inoxidable
Compatible con cilindros CZ1001 y TZ3001
Backset: 1-1/8"
Fabricado en acero galvanizado

Laminated stainless steel pivoting hook
Compatible with CZ1001 and TZ3001 cylinders
Backset: 1-1/8"
Manufactured in galvanized steel

Medidas (mm)
Measurements



Mecanismo para Cerradura de Barra
Deadbolt lock mechanism

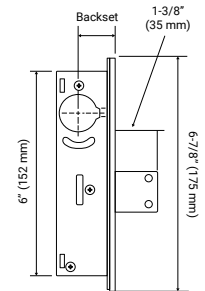
DT1850-1 1/8	Cerradura de Barra 1/8" 1/8" Deadbolt Lock
DT1850-31/32	Cerradura de Barra 31/32" 31/32" Deadbolt Lock

Información Técnica
Technical Information

Gancho basculante laminado de acero inoxidable
Compatible con cilindros CZ1001 y TZ3001
Backset: 31/32" y 1-1/8"
Fabricado en acero galvanizado

Laminated stainless steel pivoting hook
Compatible with CZ1001 and TZ3001 cylinders
Backset: 31/32" and 1-1/8"
Manufactured in galvanized steel

Medidas (mm)
Measurements



Mecanismo para Cerradura con Pestillo
Latch lock mechanism

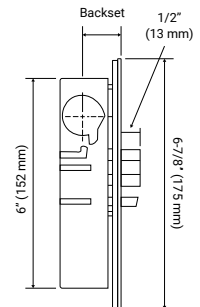
DL4510-1 1/8	Cerradura con Pestillo 1/8" 1/8" Latch Lock
DL4510-31/32	Cerradura con Pestillo 31/32" 31/32" Latch Lock

Información Técnica
Technical Information

Compatible con receptor eléctrico 012
Compatible con cilindros CZ1001 y TZ3001
Backset: 31/32" y 1-1/8"
Fabricado en acero galvanizado

Compatible with 012 electric strike
Compatible with CZ1001 and TZ3001 cylinders
Backset: 31/32" and 1-1/8"
Manufactured in galvanized steel

Medidas (mm)
Measurements





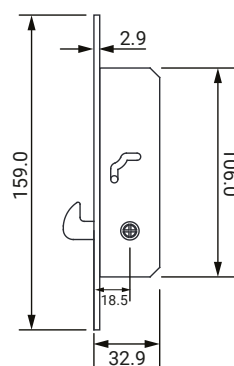
901
Cerradura de Gancho
Hook Bolt Lock

Información Técnica
Technical Information

Cerradura de gancho para perfil angosto
Ideal para puertas corredizas
Incluye recibidor y llave tipo cruz
Backset: 19 mm
Fabricado con frente de acero inoxidable

*Hook lock for narrow profiles
Ideal for sliding doors
Includes strike plate and cross key (cruciform key)
Backset: 19 mm
Manufactured with stainless steel front plate*

Medidas (mm)
Measurements



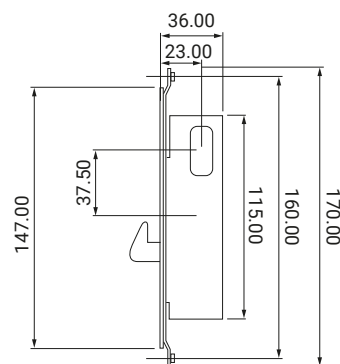
2202
Cerradura de Gancho
Hook Bolt Lock

Información Técnica
Technical Information

Cerradura de gancho para perfil angosto
Gancho basculante laminado de acero inoxidable
Incluye cilindro oval, placa recibidora y escudetes
Backset: 23 mm
Fabricado en acero galvanizado
Disponible en acabado: Aluminio, Blanco, Bronce, Negro

*Hook lock for narrow profiles
Laminated stainless steel pivoting hook
Includes oval cylinder, strike plate, and escutcheons
Backset: 23 mm
Manufactured in galvanized steel
Available finish: Aluminum, White, Bronze, Black*

Medidas (mm)
Measurements



CZ1001
Cilindro Mortise
Mortise Cylinder

Información Técnica
Technical Information

Accionamiento a través de llave
Incluye 2 llaves
Compatible con las cerraduras 6101, DT1820, DT1850, DL4510
Requiere placa para montaje MP6182
Fabricado en zamak
Disponible en acabado: Aluminio, Blanco, Bronce, Negro

*Key-operated
Includes 2 keys
Compatible with locks: 6101, DT1820, DT1850, DL4510
Requires MP6182 mounting plate
Made of zamak
Available finishes: Aluminum, White, Bronze, Black*

Medidas (mm)
Measurements



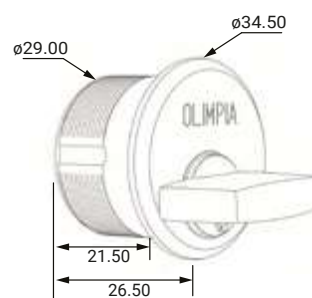
TZ3001
Cilindro Mortise con Mariposa
Mortise Cylinder with Thumbturn

Información Técnica
Technical Information

Cilindro mortise con mariposa
Compatible con las cerraduras DT1820, DT1850, DL4510
Fabricado en zamak
Disponible en acabado: Aluminio, Blanco, Bronce, Negro

*Mortise cylinder with thumbturn
Compatible with DT1820, DT1850, DL4510 locks
Manufactured in zamak
Available finish: Aluminum, White, Bronze, Black*

Medidas (mm)
Measurements





Placa Curva
Curved Plate

FP1822	Placa para DT1820 <i>Plate for DT1820</i>
FP1852	Placa para DT1850 <i>Plate for DT1850</i>
FP4512	Placa para DT4510 <i>Plate for DT1850</i>

Información Técnica
Technical Information

Placa curva para cerradura
Compatible con DT1820, DT1850, DL4510
Fabricado en aluminio
Disponible en acabado: Aluminio, Blanco, Bronce y Negro

*Curved faceplate for lock
Compatible with DT1820, DT1850, DL4510
Manufactured in aluminum
Available finish: Aluminum, White, Bronze, and Black*



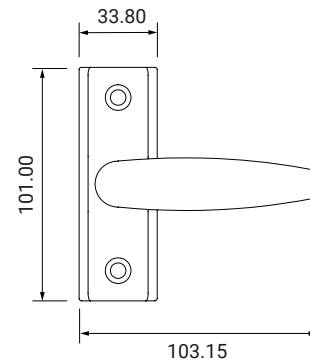
LH4560
Manija para Cerradura
Door Lock Handle

Información Técnica
Technical Information

Manija para cerradura DL4510
Fabricado en aluminio
Disponible en acabado: Aluminio, Blanco, Bronce, Negro

*Handle for DL4510 lock
Manufactured in aluminum
Available finish: Aluminum, White, Bronze, Black*

Medidas (mm)
Measurements



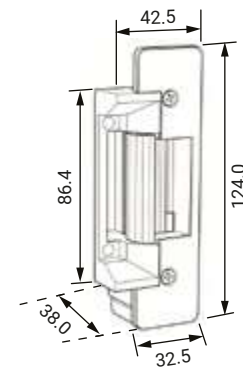
012
Recibidor Eléctrico
Electric Strike

Información Técnica
Technical Information

Recibidor eléctrico
24V
No incluye transformador 592
Compatible con apertura izquierda y derecha
Fabricado en aluminio: Aleación de zinc

*Electric strike
24V
Does not include 592 transformer
Compatible with left and right hand opening
Manufactured in aluminum: Zinc alloy*

Medidas (mm)
Measurements



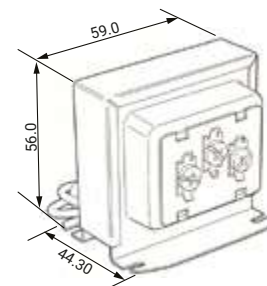
592
Transformador Eléctrico
Electrical Transformer

Información Técnica
Technical Information

Transformador eléctrico para 012
12 VDC @ 1,25 A
Fabricado en aluminio: Aleación de zinc

*Electric transformer for 012
12 VDC @ 1.25 A
Manufactured in aluminum: Zinc alloy*

Medidas (mm)
Measurements





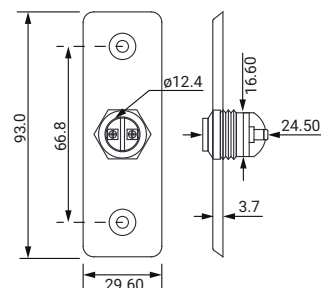
VJRS-N
Botón de Salida
Exit Button

Información Técnica
Technical Information

Botón de salida
Acero inoxidable 304
No incluye transformador 592
Fabricado en aluminio: Acero inoxidable 304

Exit button 304
Stainless steel
Does not include 592 transformer
Manufactured in aluminum: 304 Stainless steel

Medidas (mm)
Measurements



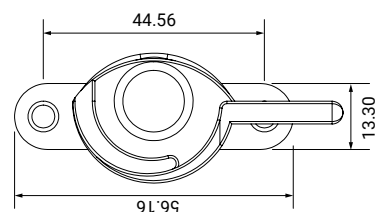
5301R
Cierre Media Luna
Crescent Lock

Información Técnica
Technical Information

Cierre media luna para sistema corredizo tradicional
Incluye gancho recibidor fabricado en hierro
Fabricado en aluminio
Disponible en acabado: Aluminio, Blanco, Bronce, Negro

Crescent lock for traditional sliding system
Includes strike hook manufactured in iron
Manufactured in aluminum
Available finish: Aluminum, White, Bronze, Black

Medidas (mm)
Measurements

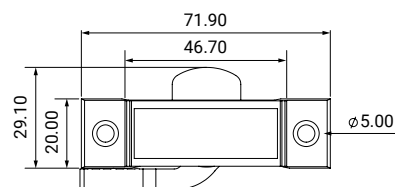


2530
Cierre para Ventana Guillotina
Sash Window Latch

Cierre para ventanas tipo guillotina Serie 35
No incluye recibidor
Fabricado en aluminio
Disponible en acabado: Aluminio, Blanco, Bronce y Negro

Series 35 Sash Lock for Single-Hung Windows
Keeper not included
Manufactured in aluminum
Available finishes: Aluminum, White, Bronze, and Black

Medidas (mm)
Measurements



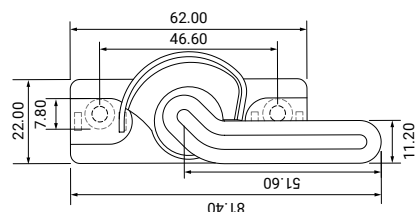
CML55R
Cierre Media Luna
Crescent Lock

Información Técnica
Technical Information

Cierre media luna para Sistema Corredizo Tradicional
Incluye gancho recibidor fabricado en hierro
Dispone tapa tornillos fabricados en nylon
Fabricado en aluminio (Cierre principal) y rueda de enganche en acero
Disponible en acabado: Blanco y Negro

Crescent Lock for Traditional Sliding Systems
Includes iron keeper hook
Features nylon screw covers
Main body manufactured in aluminum with a steel engagement wheel
Finishes: White and Black

Medidas (mm)
Measurements





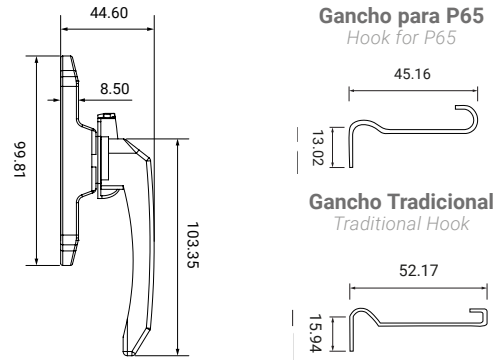
CML65
Cierre Media Luna
Half-moon closure

Información Técnica
Technical Information

Cierre media luna para Sistema Corredizo Tradicional
Incluye ganchos para P65 y línea tradicional
Fabricado en aluminio y ganchos de hierro
Acabados: Aluminio, Blanco, Bronce y Negro

*Crescent Lock for Traditional Sliding Systems
Includes hooks for P65 series and traditional lines
Manufactured in aluminum with iron hooks
Finishes: Aluminum, White, Bronze, and Black*

Medidas (mm)
Measurements



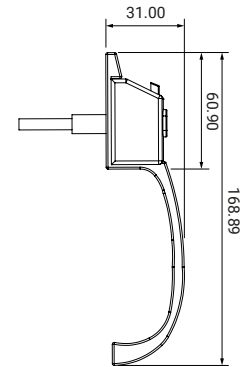
OH927
Cierre de Traslape
Interlock Latch

Información Técnica
Technical Information

Cierre de traslape sin llave
Ideal para puertas corredizas
Largo de pin: 41 mm
Fabricado en aluminio y pin de acero
Disponible en acabado: Blanco, Negro

*Keyless flush bolt lock (o Sliding overlap lock)
Ideal for sliding doors
Pin length: 41 mm
Manufactured in aluminum with steel pin
Available finish: White, Black*

Medidas (mm)
Measurements



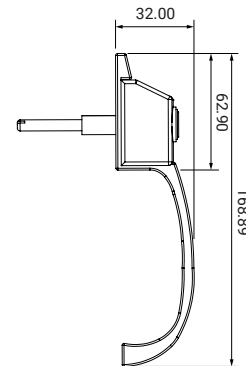
OH927K
Cierre de Traslape con Llave
Keyed Overlap Latch

Información Técnica
Technical Information

Cierre de traslape con llave
Ideal para puertas corredizas
Largo de pin: 41 mm
Fabricado en aluminio y pin de acero
Disponible en acabado: Blanco, Negro

*Keyed flush bolt lock (o Sliding overlap lock with key)
Ideal for sliding doors
Pin length: 41 mm
Manufactured in aluminum with steel pin
Available finish: White, Black*

Medidas (mm)
Measurements



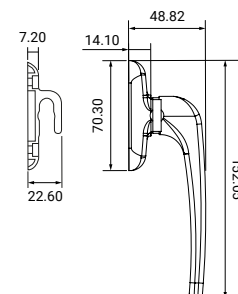
OH507
Cierre de Presión
Pressure lock

Información Técnica
Technical Information

Cierre de presión para ventanas proyectantes o abatibles
Incluye recibidor, calzos y tapa tornillos
Fabricado en aluminio
Disponible en acabado: Aluminio, Blanco, Negro

*Compression Lock for Casement and Awning Windows
Includes keeper, wedges, and screw cover
Manufactured in aluminum
Available finishes: Aluminum, White, and Black*

Medidas (mm)
Measurements





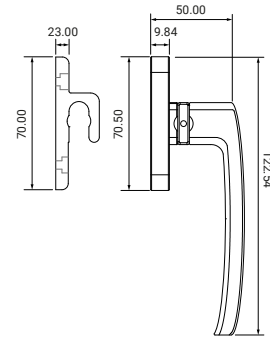
OHA0830
Cierre de Presión
Pressure Closure

Información Técnica
Technical Information

Cierre de presión para ventanas proyectantes o abatibles
Incluye recibidor, calzos y tapa tornillos
Fabricado en aluminio
Disponible en acabado: Blanco (WH), Negro (BK)

*Pressure lock for top-hung or casement windows
Includes striker, wedges, and screw covers
Manufactured in aluminum
Available finishes: White (WH), Black (BK)*

Medidas (mm)
Measurements



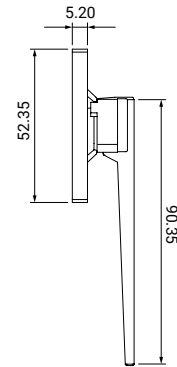
CH-RHA
Cierre de Presión
Pressure lock

Información Técnica
Technical Information

Cierre de presión para ventanas
Con recibidor incorporado
RHA (Derecho)
Fabricado en aluminio
Disponible en acabado: Aluminio, Blanco, Bronce, Negro

*Pressure lock for windows
With built-in strike RHA (Right Hand)
Manufactured in aluminum
Available finish: Aluminum, White, Bronze, Black*

Medidas (mm)
Measurements



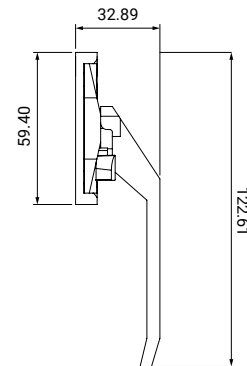
336/337
Cierre de Presión
Pressure lock

Información Técnica
Technical Information

Cierre de presión para ventanas
Con recibidor articulado incorporado
336 (Derecho) - 337 (Izquierdo)
Fabricado en aluminio
Disponible en acabado: Aluminio, Blanco, Bronce, Negro

*Pressure lock for windows
With built-in articulated strike 336 (Right Hand) - 337 (Left Hand)
Manufactured in aluminum
Available finish: Aluminum, White, Bronze, Black*

Medidas (mm)
Measurements



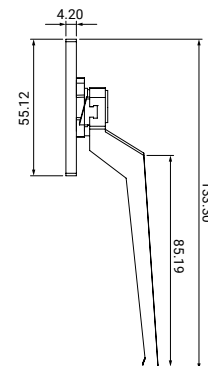
536A/537A
Cierre de Presión
Pressure lock

Información Técnica
Technical Information

Cierre de presión para ventanas
Con recibidor tipo cuña incorporado
536A (Derecho) - 537A (Izquierdo)
Fabricado en aluminio
Disponible en acabado: Aluminio, Blanco, Bronce, Negro

*Pressure lock for windows
With built-in wedge-type strike 536A (Right Hand) - 537A (Left Hand)
Manufactured in aluminum
Available finish: Aluminum, White, Bronze, Black*

Medidas (mm)
Measurements





MEN60

Rodo Regulable P60/P65

P60/P65 adjustable roller

Información Técnica

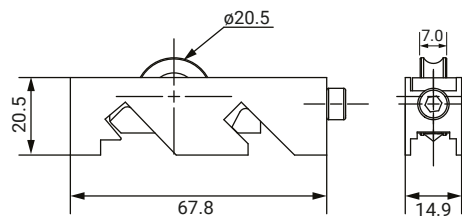
Technical Information

Rodamiento regulable P60 / P65
 Capacidad de soporte por par: 25 kg
 Fabricado en acero con rueda de nylon
 Rodamiento de bola

P60 / P65 adjustable roller
 Load capacity per pair: 25 kg
 Manufactured in steel with nylon wheel
 Ball bearing

Medidas (mm)

Measurements



MEN60T

Rodo Tándem Regulable P60

P60 adjustable tandem roller

Información Técnica

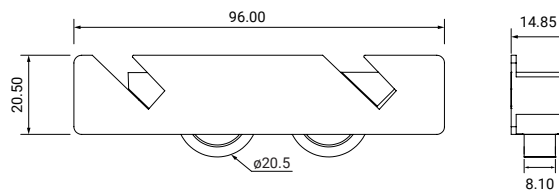
Technical Information

Rodamiento tándem regulable P60
 Capacidad de soporte por par: 50 kg
 Fabricado con acero, zamak y rueda de nylon
 Rodamiento de bola

P60 adjustable tandem roller
 Load capacity per pair: 50 kg
 Manufactured with steel, zamak, and nylon wheel
 Ball bearing

Medidas (mm)

Measurements



MEN92

Rodo Regulable P92

P92 adjustable roller

Información Técnica

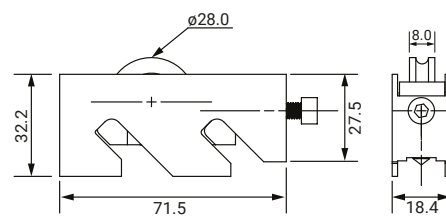
Technical Information

Rodamiento regulable P92
 Capacidad de soporte por par: 40 kg
 Fabricado con acero, zamak y rueda de nylon
 Rodamiento de bola

P92 adjustable roller
 Load capacity per pair: 40 kg
 Manufactured with steel, zamak, and nylon wheel
 Ball bearing

Medidas (mm)

Measurements



MEN92T

Rodo Tándem Regulable P92

P92 adjustable tandem roller

Información Técnica

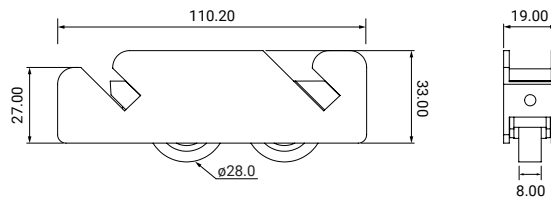
Technical Information

Rodamiento tándem regulable P92
 Capacidad de soporte por par: 80 kg
 Fabricado con acero, zamak y rueda de nylon
 Rodamiento de bola

P92 adjustable tandem roller
 Load capacity per pair: 80 kg
 Manufactured with steel, zamak, and nylon wheel
 Ball bearing

Medidas (mm)

Measurements





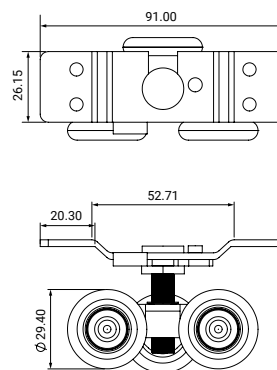
572
Rodo de 3 Ruedas
3-Wheel Roller

Información Técnica
Technical Information

Rodamiento tándem para portón pesado
Compatible con riel FG8740
Accesible para ajuste vertical
Capacidad de soporte por par: 95 kg
Fabricado con acero, cobre y rueda de nylon

Tandem roller for heavy gates
Compatible with FG8740 rail
Accessible for vertical adjustment
Load capacity per pair: 95 kg
Manufactured with steel, copper, and nylon wheel

Medidas (mm)
Measurements



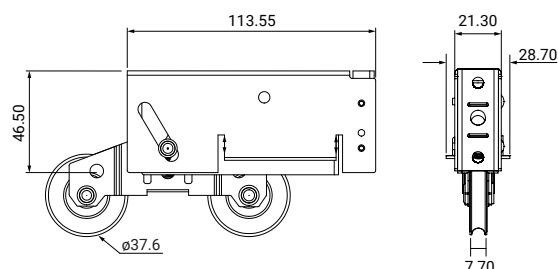
F4260ABB
Rodo Tándem Regulable
Adjustable Tandem Roller

Información Técnica
Technical Information

Rodamiento tándem regulable
Capacidad de soporte por par: 120 kg
Fabricado en acero estructural al carbono
Rodamiento de bola

Adjustable tandem roller
Load capacity per pair: 120 kg
Manufactured in structural carbon steel
Ball bearing

Medidas (mm)
Measurements



Rodo Tándem Ajustable
Adjustable Tandem Roller

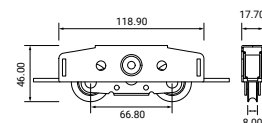
TAN-1 1/4	Rodo de Nylon Nylon Rollers 90kg por par 90kg per pair
TAS-1 1/4	Rodo de Acero Steel Rollers 100kg por par 100kg per pair

Información Técnica
Technical Information

Rodamiento para puertas
Rodo tándem basculante de forma acanalada
Capacidad de soporte depende del material
Fabricado en acero galvanizado

Tandem Pivoting Door Roller
Type: Tandem pivoting grooved roller
Weight Capacity: Load capacity depends on the material
Material: Manufactured in galvanized steel

Medidas (mm)
Measurements



Rodo Tándem Ajustable
Adjustable Tandem Roller

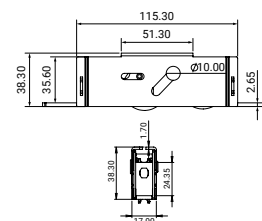
TAVN-1 1/4	Rodo de Nylon Nylon Rollers 70kg por par 70kg per pair
TAVS-1 1/4	Rodo de Acero Steel Rollers 90kg por par 90kg per pair

Información Técnica
Technical Information

Rodamiento para puertas
Rodo tándem basculante de forma acanalada
Capacidad de soporte depende del material
Fabricado en acero galvanizado

Tandem Pivoting Door Roller
Type: Tandem pivoting grooved roller
Weight Capacity: Load capacity depends on the material
Material: Manufactured in galvanized steel

Medidas (mm)
Measurements





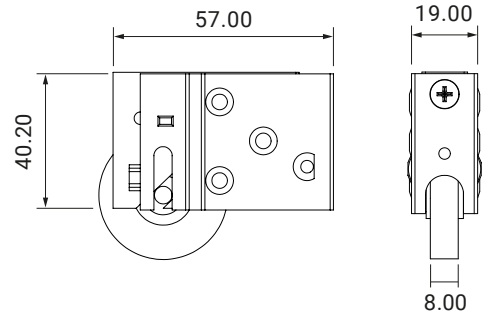
AR01S-1 1/2
Rodo Ajustable
Adjustable Roller

Información Técnica
Technical Information

Rodamiento ajustable
Capacidad de soporte por par: 60 kg
Fabricado en acero galvanizado y rueda de acero
Rodamiento de bola

Adjustable roller
Load capacity per pair: 60 kg
Manufactured in galvanized steel and steel wheel
Ball bearing

Medidas (mm)
Measurements



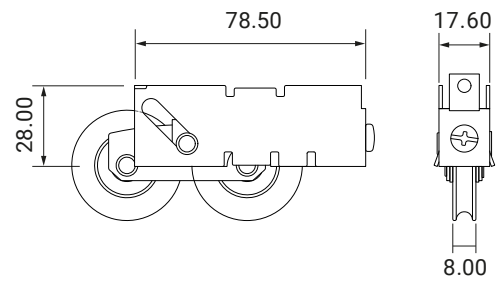
AR06N-1 1/2
Rodo Tándem Ajustable
Adjustable Tandem Roller

Información Técnica
Technical Information

Rodamiento tándem ajustable
Capacidad de soporte por par: 80 kg
Fabricado en acero y rueda de nylon
Rodamiento de bola

Adjustable tandem roller
Load capacity per pair: 80 kg
Manufactured in steel and nylon wheel
Ball bearing

Medidas (mm)
Measurements



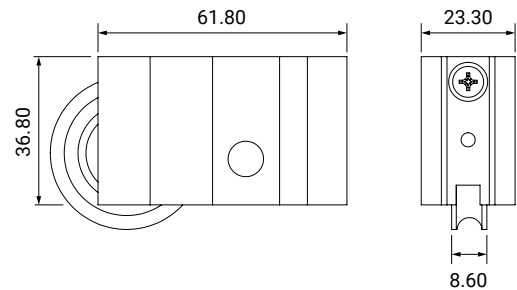
AR07N-1 1/2
Rodo Ajustable
Adjustable Roller

Información Técnica
Technical Information

Rodamiento ajustable
Capacidad de soporte por par: 70 kg
Fabricado en acero y rueda de nylon
Rodamiento de bola

Adjustable roller
Load capacity per pair: 70 kg
Manufactured in steel and nylon wheel
Ball bearing

Medidas (mm)
Measurements



Rodo Ajustable
Adjustable Roller

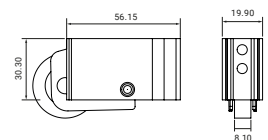
AR08N-1 1/4	50 kg por par 50 kg per pair
AR08S-1 1/4	98 kg por par 50 kg per pair

Información Técnica
Technical Information

Rodamiento ajustable
AR08N fabricado acero, aluminio y rueda de nylon
AR08S fabricado acero, aluminio y rueda de acero
Rodamiento de bola

Adjustable roller
AR08N manufactured in steel, aluminum with nylon wheel
AR08S manufactured in steel, aluminum with steel wheel
Ball bearing

Medidas (mm)
Measurements





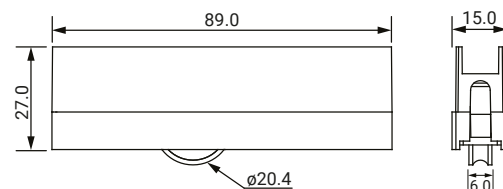
OHA1756
Rueda Corrediza
Ajustable Tandem Roller

Información Técnica
Technical Information

Rodamiento ajustable para 5020
Capacidad de soporte por par: 20 kg
Fabricado en poliamida y rueda de nylon
Rodamiento de aguja

Adjustable roller for 5020
Load capacity per pair: 20 kg
Made of polyamide and nylon wheel
Needle bearing

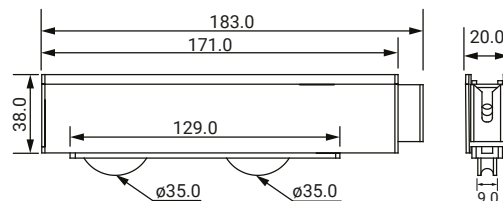
Medidas (mm)
Measurements



OHA1757
Rueda Corrediza Doble
Ajustable Tandem Roller

Rodamiento tándem ajustable para 8025
Capacidad de soporte por par: 50 kg
Fabricado en poliamida y rueda de nylon
Rodamiento de aguja

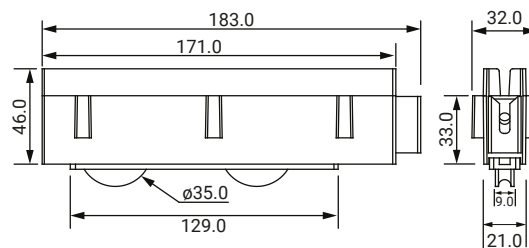
Adjustable tandem roller for 8025
Load capacity per pair: 50 kg
Manufactured in polyamide with nylon wheel
Needle bearing



OHA1758
Rodo Tándem Ajustable
Ajustable Tandem Roller

Rodamiento tándem ajustable para monumental
Capacidad de soporte por par: 50 kg
Fabricado en poliamida y rueda de nylon
Rodamiento de aguja

Adjustable tandem roller for monumental series
Load capacity per pair: 50 kg
Made of polyamide and nylon wheel
Needle bearing



Rodo Ajustable
Adjustable Roller

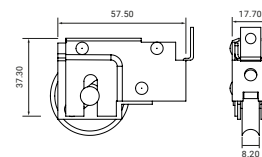
Información Técnica
Technical Information

AR12N-1 1/2	40 kg por par 40 kg per pair
AR12S-1 1/2	60 kg por par 60 kg per pair

Medidas (mm)
Measurements

Rodamiento ajustable AR12N fabricado acero galvanizado y rueda de nylon
AR12S fabricado acero galvanizado y rueda de acero
Rodamiento de bola

Adjustable roller AR12N made of galvanized steel and nylon wheel
AR12S made of galvanized steel and steel wheel
Ball bearing





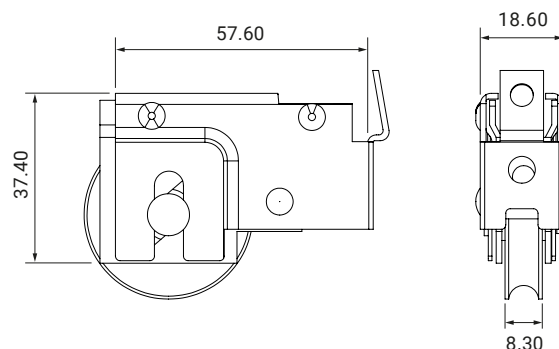
AR12ABB
Rodo Ajustable
Adjustable Roller

Información Técnica
Technical Information

Rodamiento ajustable
Capacidad de soporte por par: 70 kg
Fabricado en acero galvanizado y rueda de acero
Rodamiento de bola

Adjustable roller
Load capacity per pair: 70 kg
Made of galvanized steel and steel wheel
Ball bearing

Medidas (mm)
Measurements



Rodo Ajustable
Adjustable Roller

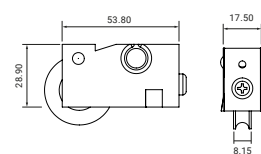
AR21S-1 1/4	50 kg por par 50 kg per pair
AR21S-1 1/2	60 kg por par 60 kg per pair

Información Técnica
Technical Information

Rodamiento ajustable
AR21S- 1 1/4 - Rueda de Ø32 mm
AR21S- 1 1/2 - Rueda de Ø38 mm
Fabricado en acero y rueda de acero
Rodamiento de bola

Adjustable roller
AR21S- 1 1/4 - Ø32 mm wheel
AR21S- 1 1/2 - Ø38 mm wheel
Made of steel and steel wheel
Ball bearing

Medidas (mm)
Measurements



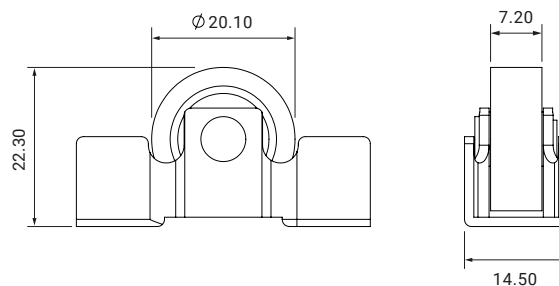
AR6
Rodo Fijo para Ventana
Fixed Window Roller

Información Técnica
Technical Information

Rodamiento fijo para ventana
Capacidad de soporte por par: 20 kg
Fabricado en acero galvanizado y rueda de nylon
Rodamiento de bola

Fixed window roller
Load capacity per pair: 20 kg
Made of galvanized steel and nylon wheel
Ball bearing

Medidas (mm)
Measurements



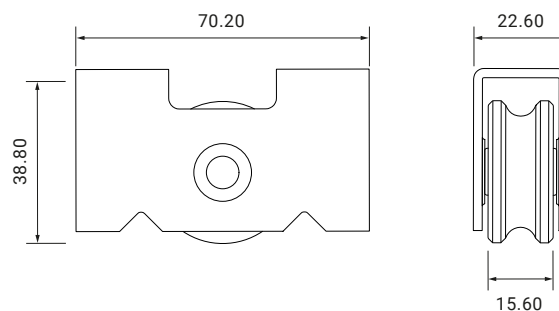
AR103
Rodo Fijo
Fixed Window Roller

Información Técnica
Technical Information

Rodamiento fijo para ventana
Capacidad de soporte por par: 50 kg
Fabricado en acero y rueda de nylon
Rodamiento de bola

Fixed window roller
Load capacity per pair: 50 kg
Made of steel and nylon wheel
Ball bearing

Medidas (mm)
Measurements





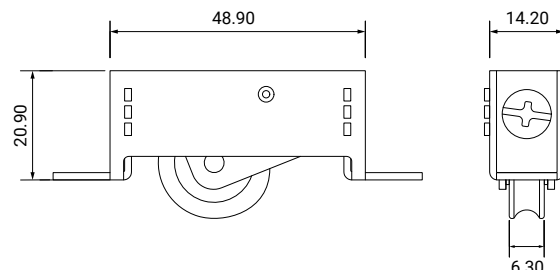
AR70
Rodo Ajustable para Ventana
Adjustable Window Roller

Información Técnica
Technical Information

Rodamiento ajustable para ventana
 Capacidad de soporte por par: 30 kg
 Fabricado en hierro zincado y rueda de nylon
 Rodamiento de bola

*Adjustable window roller
 Load capacity per pair: 30 kg
 Made of zinc-plated iron and nylon wheel
 Ball bearing*

Medidas (mm)
Measurements



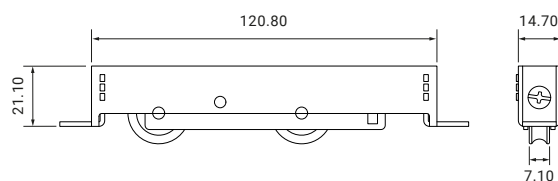
AR70T
Rodo Tándem Ajustable
Adjustable Tandem Roller

Información Técnica
Technical Information

Rodamiento tándem ajustable para ventana
 Capacidad de soporte por par: 50 kg
 Fabricado en hierro zincado y rueda de nylon
 Rodamiento de bola

*Adjustable tandem window roller
 Load capacity per pair: 50 kg
 Made of zinc-plated iron and nylon wheel
 Ball bearing*

Medidas (mm)
Measurements



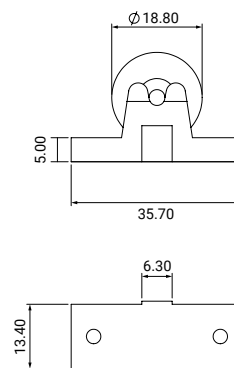
BR10N
Rodo para Ventana
Fixed Window Roller

Información Técnica
Technical Information

Rodamiento fijo para ventana
 Capacidad de soporte por par: 10 kg
 Fabricado en nylon y rueda de nylon
 Rodamiento de bola

*Fixed window roller
 Load capacity per pair: 10 kg
 Made of nylon and nylon wheel
 Ball bearing*

Medidas (mm)
Measurements



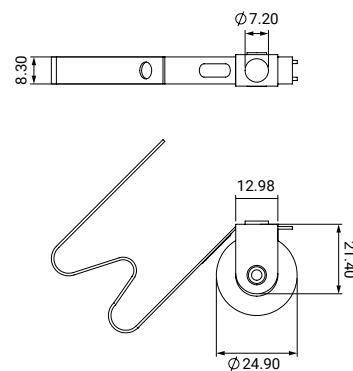
B513
Rodo para Cedazo
Screw Roller

Información Técnica
Technical Information

Rodamiento para cedazo
 Capacidad de soporte por par: 30 kg
 Fabricado en hierro zincado y rueda de acero
 Rodamiento de bola

*Screen roller
 Load capacity per pair: 30 kg
 Made of zinc-plated iron and steel wheel
 Ball bearing*

Medidas (mm)
Measurements





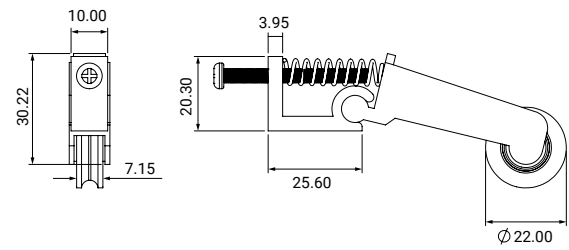
B514
Rodo Ajustable para Cedazo
Adjustable Screen Roller

Información Técnica
Technical Information

Rodamiento ajustable para cedazo
 Capacidad de soporte por par: 15 kg
 Fabricado en poliamida, aluminio y rueda de acero
 Rodamiento de bola

*Adjustable screen roller
 Load capacity per pair: 15 kg
 Made of polyamide, aluminum, and steel wheel
 Ball bearing*

Medidas (mm)
Measurements



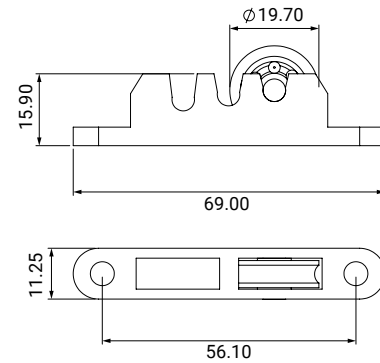
D2413PL
Rodo Ajustable para Ventana
Adjustable Window Roller

Información Técnica
Technical Information

Rodamiento ajustable escalonado
 Capacidad de soporte por par: 20 kg
 Fabricado en poliamida y rueda de nylon
 Rodamiento de bola

*Adjustable window roller
 Load capacity per pair: 20 kg
 Made of polyamide and nylon wheel
 Ball bearing*

Medidas (mm)
Measurements



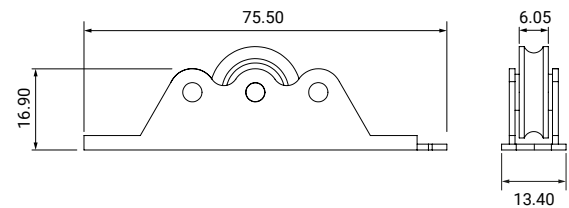
D2413
Rodo Fijo para Ventana
Fixed Window Roller

Información Técnica
Technical Information

Rodamiento fijo para ventana
 Capacidad de soporte por par: 30 kg
 Fabricado en hierro zincado y rueda de nylon
 Rodamiento de bola

*Fixed window roller
 Load capacity per pair: 30 kg
 Made of zinc-plated iron and nylon wheel
 Ball bearing*

Medidas (mm)
Measurements



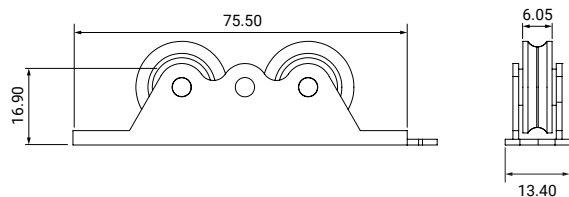
D2413T
Rodo Tándem Fijo para Ventana
Fixed Tandem Window Roller

Información Técnica
Technical Information

Rodamiento tándem fijo para ventana
 Capacidad de soporte por par: 40 kg
 Fabricado en hierro zincado y rueda de nylon
 Rodamiento de bola

*Fixed tandem window roller
 Load capacity per pair: 40 kg
 Made of zinc-plated iron and nylon wheel
 Ball bearing*

Medidas (mm)
Measurements





Rodo
Fixed Roller

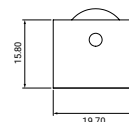
T-8	Rodo de Nylon Nylon Roller
T-9	Rodo de Acero Steel Roller

Información Técnica
Technical Information

Rodamiento fijo
Capacidad de soporte por par
T-8: 10 kg
Capacidad de soporte por par
T-9: 10 kg
Fabricado hierro zincado
Rodamiento de bola

Medidas (mm)
Measurements

Fixed roller
Load capacity per pair T-8: 10 kg
Load capacity per pair T-9: 10 kg
Made of zinc-plated iron
Ball bearing



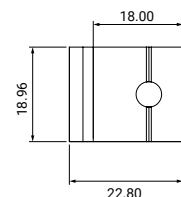
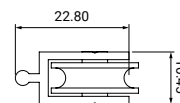
CU-1
Rodo para Urna
Showcase Roller

Información Técnica
Technical Information

Rodamiento para urna
Capacidad de soporte por par: 10 kg
Fabricado en aluminio, latón y rueda de nylon
Rodamiento de bola

Showcase roller
Load capacity per pair: 10 kg
Made of aluminum, brass, and nylon wheel
Ball bearing

Medidas (mm)
Measurements



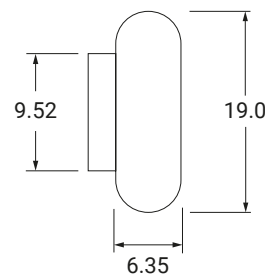
M6000S
Rodo Ovalado 3/4"
3/4" Oval Roller

Información Técnica
Technical Information

Rodamiento ovalado de Ø 3/4"
Aplicable en sistemas de duchas tradicionales
Incluye tornillo
Fabricado en acero zincado y rueda de nylon
Rodamiento de bola

Ø 3/4" Oval roller
Applicable for traditional shower systems
Includes screw
Made of zinc-plated steel and nylon wheel
Ball bearing

Medidas (mm)
Measurements



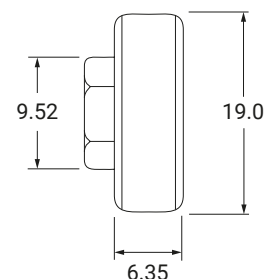
M6001S
Rodo Plano 3/4"
3/4" Flat Roller

Información Técnica
Technical Information

Rodamiento plano de Ø3/4"
Aplicable en sistemas de duchas tradicionales
Incluye tornillo
Fabricado en acero zincado y rueda de nylon
Rodamiento de bola

Ø 3/4" Flat roller
Applicable for traditional shower systems
Includes screw
Made of zinc-plated steel and nylon wheel
Ball bearing

Medidas (mm)
Measurements





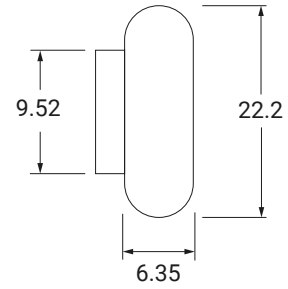
M7000S
Rodo Ovalado 7/8"
7/8" Oval Roller

Información Técnica
Technical Information

Rodamiento ovalado de Ø 7/8"
 Aplicable en sistemas de duchas tradicionales
 Incluye tornillo
 Fabricado en acero zincado y rueda de nylon
 Rodamiento de bola

.....
*Ø 7/8" Oval roller
 Applicable for traditional shower systems
 Includes screw
 Made of zinc-plated steel and nylon wheel
 Ball bearing*

Medidas (mm)
Measurements



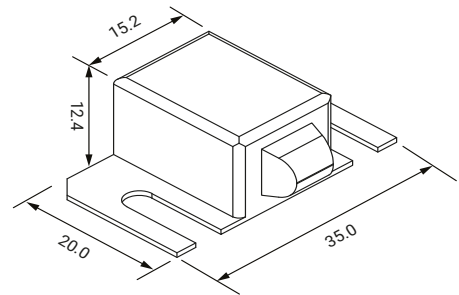
TE1932
Broche para Puerta de Baño
Shower Door Latch

Información Técnica
Technical Information

Broche para puerta de baño
 Aplicable en sistemas de duchas tradicionales
 Fabricado en acero inoxidable y tope de nylon

.....
*Shower door latch
 Applicable for traditional shower systems
 Made of stainless steel and nylon bumper*

Medidas (mm)
Measurements





Balancín de Espiral
Spiral Balance

Información Técnica

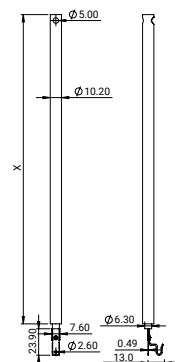
Technical Information

Balancín para ventanas guillotinas
Aplica en ventanas de aluminio y PVC
Diámetro de 3/8" (10 mm)
Tubo fabricado en acero galvanizado
Espiral fabricado en acero de alta tensión
Regulación de 3 a 14 vueltas (Ver ficha técnica)

For use with aluminum and PVC window systems / Diameter: 3/8" (10 mm)
Tube Material: Manufactured in galvanized steel / Spiral Material: Manufactured in high-tension steel
Adjustment: 3 to 14 turns (Refer to technical data sheet)

Medidas (mm)

Measurements



Balancín Estándar 3/8"

Spiral Balance 3/8"

SKU	Longitud Length	SKU	Longitud Length
FB38C10	10"	FB38C24	24"
FB38C11	11"	FB38C25	25"
FB38C12	12"	FB38C26	26"
FB38C13	13"	FB38C27	27"
FB38C14	14"	FB38C28	28"
FB38C15	15"	FB38C29	29"
FB38C16	16"	FB38C30	30"
FB38C17	17"	FB38C32	32"
FB38C18	18"	FB38C33	33"
FB38C19	19"	FB38C34	34"
FB38C20	20"	FB38C36	36"
FB38C21	21"	FB38C38	38"
FB38C22	22"	FB38C40	40"
FB38C23	23"		

Balancín Heavy Duty 3/8"

Heavy Duty Spiral Balance 3/8"

SKU	Longitud Length	SKU	Longitud Length
FBH38C11	11"	FBH38C27	27"
FBH38C13	13"	FBH38C28	28"
FBH38C14	14"	FBH38C29	29"
FBH38C15	15"	FBH38C30	30"
FBH38C16	16"	FBH38C31	31"
FBH38C18	18"	FBH38C32	32"
FBH38C20	20"	FBH38C33	33"
FBH38C21	21"	FBH38C34	34"
FBH38C22	22"	FBH38C35	35"
FBH38C23	23"	FBH38C36	36"
FBH38C24	24"	FBH38C38	38"
FBH38C25	25"	FBH38C40	40"
FBH38C26	26"	FBH38C45	45"



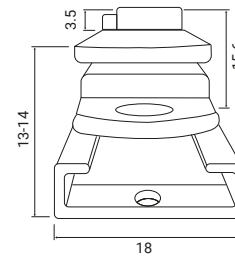
EU304RD
Bisagra de Fricción
Friction Hinge

Información Técnica
Technical Information

Bisagra de fricción estilo europeo asimétrico para vent. proyectantes
Para ventanas de peso intermedio (Regular Duty)
Se vende por par (Izquierdo y derecho)
Espesor de barras: 2 mm
Ancho de la bisagra 18 mm
Fabricado en acero inoxidable 304

Asymmetric European-Style Friction Stay
Application: For top-hung windows (Regular Duty)
Sales Unit: Sold as a pair (Left and Right handed)
Bar Thickness: 3 mm/Track Width: 18 mm
Material: Manufactured in 304 Stainless Steel

Medidas (mm)
Measurements



SKU	Largo Length	Tamaño y Peso de la Ventana Window Size and Weight		Grado de Apertura Opening Degree
		Altura Máx. Max. Height	Peso Máx. Max. Weight	
EU304RD-8-60	205.3 mm	350 mm	12 kg	60°
EU304RD-10-89	255.3 mm	400 mm	14 kg	89°
EU304RD-12-89	305.3 mm	550 mm	16 kg	89°
EU304RD-16-89	404.6 mm	800 mm	20 kg	89°
EU304RD-20-60	504.4 mm	900 mm	24 kg	60°
EU304RD-24-60	604.4 mm	1200 mm	35 kg	60°



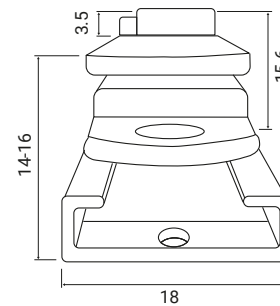
EU304HD
Bisagra de Fricción
Friction Hinge

Información Técnica
Technical Information

Bisagra de fricción estilo europeo asimétrico para ventanas proyectantes
Para ventanas pesadas (Heavy Duty)
Se vende por par (Izquierdo y derecho)
Espesor de barras: 3 mm
Ancho de la bisagra 22 mm
Fabricado en acero inoxidable 304

Heavy-Duty Asymmetric European-Style Friction Stay
For top-hung windows (Heavy Duty)
Sales Unit: Sold as a pair (Left and Right)
Bar Thickness: 3 mm
Track Width: 22 mm
Material: Manufactured in 304 Stainless Steel

Medidas (mm)
Measurements



SKU	Largo Length	Tamaño y Peso de la Ventana Window Size and Weight		Grado de Apertura Opening Degree
		Altura Máx. Max. Height	Peso Máx. Max. Weight	
EU304HD-10-89	254 mm	400 mm	33 kg	89°
EU304HD-12-89	304.8 mm	500 mm	39 kg	89°
EU304HD-16-89	406.4 mm	750 mm	52 kg	89°
EU304HD-22-89	558.8 mm (5 barras)	1100 mm	70 kg	89°



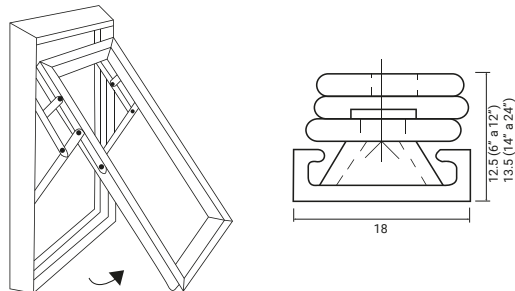
430SS
Bisagra de Fricción
Friction Hinge

Información Técnica
Technical Information

Bisagra de fricción para ventanas proyectantes
Soportan peso ligero e intermedio
Se vende por par (Universal)
Espesor de barras: 2 mm
Ancho de la bisagra 18 mm
Fabricado en acero inoxidable 430 (Ferrítico)

*Friction Stay for Top-Hung Windows
Application: Suitable for light and intermediate weight capacities
Sales Unit: Sold as a pair (Universal)
Bar Thickness: 2 mm / Track Width: 18 mm
Material: Manufactured in 430 Stainless Steel (Ferritic)*

Medidas (mm)
Measurements



SKU	Ancho y espesor de barra Bar Width and Thickness	Número de barras Number of Bars	Tamaño y Peso de la Ventana Window Size and Weight			Grado de Apertura Opening Degree ± 2°
			Altura Máx. Max. Height	Ancho Máx. Max. Width	Peso Máx. Max. Weight	
430SS-6	18 x 2.0 mm	4	500 mm	300 mm	10 kg	40°
430SS-8	18 x 2.0 mm	4	600 mm	400 mm	13 kg	65°
430SS-10	18 x 2.0 mm	4	800 mm	400 mm	15 kg	88°
430SS-12	18 x 2.0 mm	4	1000 mm	500 mm	18 kg	88°
430SS-14	18 x 2.0 mm	4	1300 mm	550 mm	20 kg	88°
430SS-16	18 x 2.0 mm	4	1400 mm	600 mm	22 kg	86°
430SS-20	18 x 2.0 mm	5	1500 mm	650 mm	24 kg	65°
430SS-24	18 x 2.0 mm	6	1500 mm	680 mm	27 kg	55°



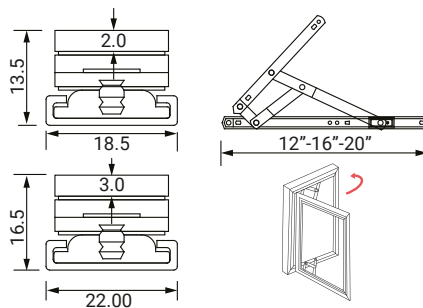
222SS / 333SS
Bisagra de Fricción
Friction Hinge

Información Técnica
Technical Information

Bisagra de fricción para ventanas abatibles
222SS - livianas (18.5 mm de ancho)
333SS - pesadas (22 mm de ancho)
Espesor de barras: 2 mm / 3 mm
Se vende por par y es universal
Fabricado en acero inoxidable 304

*Friction Stays for Casement Windows
Series 222SS: Light-duty (18.5 mm track width)
Series 333SS: Heavy-duty (22 mm track width)
Bar Thickness: 2 mm / 3 mm
Sales Unit: Sold as a pair (Universal)
Material: Manufactured in 304 Stainless Steel*

Medidas (mm)
Measurements



Bisagra Liviana
Light-Duty Friction Stay

Bisagra Pesada
Heavy-Duty Friction Stay

SKU	Tamaño y Peso de la Ventana Window Size and Weight			Grado de Apertura Opening Degree ± 2°	SKU	Tamaño y Peso de la Ventana Window Size and Weight			Grado de Apertura Opening Degree ± 2°
	Ancho Máx. Max. Width	Largo Máx. Max. Length	Peso Máx. Max. Weight			Ancho Máx. Max. Width	Largo Máx. Max. Length	Peso Máx. Max. Weight	
222SS-12	600 mm	304.8 mm	22 kg	89°	333SS-12	700 mm	304.8 mm	43 kg	89°
222SS-16	750 mm	406.4 mm	24 kg	89°	333SS-16	750 mm	406.4 mm	55 kg	89°
					333SS-20	900 mm	508 mm	65 kg	89°



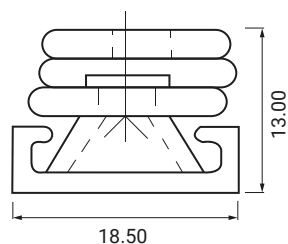
EURD-25
Brazo Limitador
 Limiter Stay

Información Técnica
 Technical Information

Abrazo limitador para ventanas practicables
 Longitud del brazo: 250 mm
 Trabajo regular (Regular duty)
 Fabricado en acero inoxidable 304

*Limiter stay for casement windows
 Arm length: 250 mm
 Regular duty
 Made of 304 stainless steel*

Medidas (mm)
 Measurements



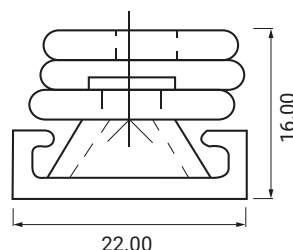
EURD-26
Brazo Limitador
 Limiter Stay

Información Técnica
 Technical Information

Abrazo limitador para ventanas practicables
 Longitud del brazo: 260 mm
 Trabajo pesado (Heavy duty)
 Fabricado en acero inoxidable 304

*Limiter stay for casement windows
 Arm length: 260 mm
 Heavy duty
 Made of 304 stainless steel*

Medidas (mm)
 Measurements



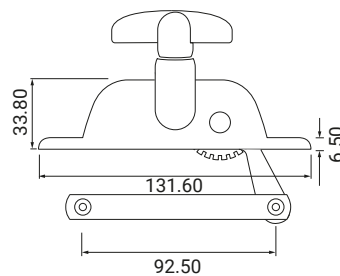
DL501A
Operador para Celosía
 Jalousie Window Operator

Información Técnica
 Technical Information

Operador para celosía
 Longitud del brazo: 92 mm
 Fabricado en aluminio
 Disponible en acabado: Aluminio, Blanco,
 Bronce, Negro

*Jalousie window operator
 Arm length: 92 mm
 Made of aluminum
 Available finishes: Aluminum, White, Bronze,
 Black*

Medidas (mm)
 Measurements



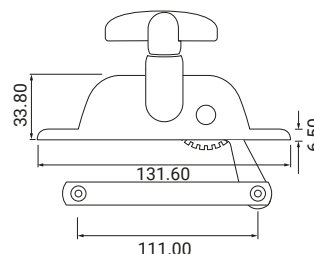
DL501PA
Operador para Celosía
 Jalousie Window Operator

Información Técnica
 Technical Information

Operador para celosía
 Longitud del brazo: 111 mm
 Fabricado en aluminio
 Disponible en acabado: Aluminio, Blanco

*Jalousie window operator
 Arm length: 111 mm
 Made of aluminum
 Available finishes: Aluminum, White*

Medidas (mm)
 Measurements





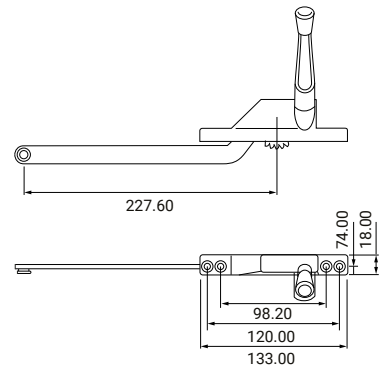
5025
Operador para Ventana
Operator for Window

Información Técnica
Technical Information

Operador para ventana francesa - abatible
 Longitud del brazo: 227 mm
 5025-LHA Corresponde al izquierdo
 5025-RHA Corresponde al derecho
 Fabricado en aluminio
 Disponible en acabado: Aluminio, Blanco,
 Bronce, Negro

Operator for French / Casement windows
Arm length: 227 mm
5025-LHA: Left hand
5025-RHA: Right hand
Made of aluminum
Available finishes: Aluminum, White, Bronze, Black

Medidas (mm)
Measurements



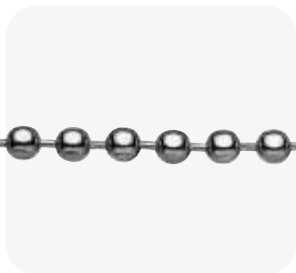
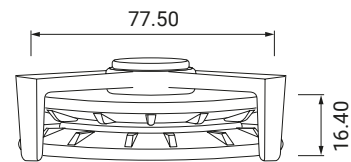
WOA-10
Polea para Celosía
Jalousie Window Pulley

Información Técnica
Technical Information

Polea para celosía
 Se complementa con la cadena 13STNP y
 unión 13B
 Fabricado en aluminio
 Disponible en acabado: Aluminio, Blanco,
 Bronce y Negro

Jalousie window pulley for jalousie operator
Complements with chain 13STNP and coupling 13B
Made of aluminum
Available finishes: Aluminum, White, Bronze, Black

Medidas (mm)
Measurements



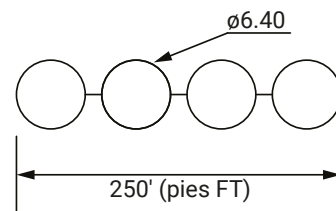
13STNP
Cadena de Bola
Ball Chain

Información Técnica
Technical Information

Cadena de bola
 Se complementa con la polea WOA-10
 Fabricado en acero niquelado
 Se vende por rollos de 250' (pies FT)

Ball chain
Complements with pulley WOA-10
Made of nickel-plated steel
Sold in 250' (feet) rolls

Medidas (mm)
Measurements



13B
Unión de Cadena de Bola
Ball Chain Coupling

Información Técnica
Technical Information

Unión de cadena de bola
 Se complementa con la cadena 13STNP
 Fabricado en acero niquelado

Ball chain coupling
Complements with chain 13STNP
Made of nickel-plated steel

Medidas (mm)
Measurements





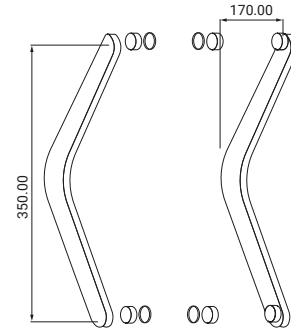
AT35
Haladera
Pull Handle

Información Técnica
Technical Information

Haladera de puerta grande
Fabricada en aluminio
Disponible en acabado: Blanco, Negro

Large door pull handle
Manufactured in aluminum
Available finishes: White, Black

Medidas (mm)
Measurements



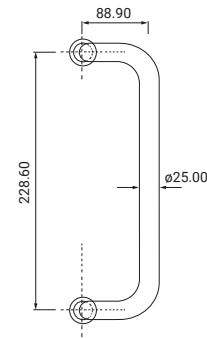
AT25
Haladera Tubular Doble
Double Tubular Pull Handle

Información Técnica
Technical Information

Haladera tubular doble
Fabricada en aluminio
Disponible en acabado: Aluminio, Blanco,
Bronce, Negro

Double tubular pull handle
Manufactured in aluminum
Available finishes: Aluminum, White, Bronze,
Black

Medidas (mm)
Measurements



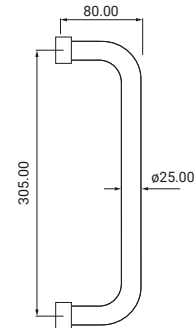
PP301-1
Haladera Curva
Curve Pull Handle

Información Técnica
Technical Information

Haladera curva
Haladera posee dos caras
Fabricada en aluminio (Acabado: Negro)
Fabricada en acero inoxidable (Acabado:
Pulido, Satinado)

Curved pull handle
Double-sided handle
Manufactured in aluminum (Finish: Black)
Manufactured in stainless steel (Finishes:
Polished, Satin)

Medidas (mm)
Measurements



Picaporte Embutido
Flush Bolt

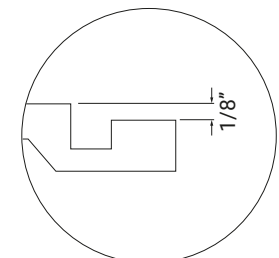
FB1202A	1/8" Offset
FB1204A	1/4" Offset

Información Técnica
Technical Information

Diámetro de varilla: 6 mm
10" longitud de varilla
Ajustable e incluye recibidor
Fabricado en aluminio y puntal de
plástico
Disponible en acabado: Aluminio,
Blanco, Bronce, Negro

Rod diameter: 6 mm
Rod length: 10"
Adjustable and includes strike
plate
Made of aluminum and plastic tip
Available finishes: Aluminum,
White, Bronze, Black

Medidas (mm)
Measurements





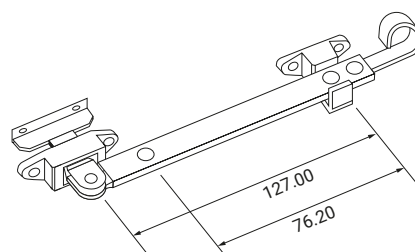
TPB
Barra de Empuje
Push Bar

Información Técnica
Technical Information

Barra de empuje para ventanas con mosquiteros
Requiere perforación en el contramarco
Fabricada en aluminio
Disponible en acabado: Aluminio, Blanco, Bronce, Negro

.....
*Push bar for windows with screens
Requires drilling in the frame
Made of aluminum
Available finishes: Aluminum, White, Bronze, Black*

Medidas (mm)
Measurements



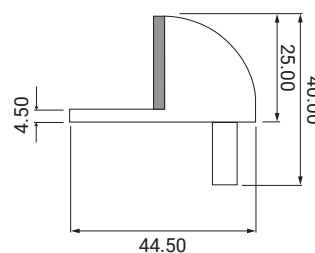
236-AL
Tope de Puerta
Door Stop

Información Técnica
Technical Information

Tope para puerta abatibles
Fijación directa al piso
Incluye tornillo de fijación
Fabricado en aluminio y tope de vinil
Disponible en acabado: Aluminio

.....
*Door stop for swing doors
Floor-mounted
Includes mounting screw
Made of aluminum and vinyl bumper
Available finish: Aluminum*

Medidas (mm)
Measurements



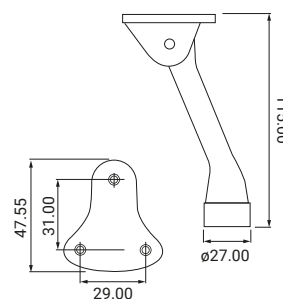
2748-AL
Tope de Puerta
Door Stop

Información Técnica
Technical Information

Tope para puerta abatibles
Fijación directa a la puerta
Incluye tornillo de fijación
Fabricado en zamak
Disponible en acabado: Aluminio

.....
*Door stop for swing doors
Door-mounted
Includes mounting screw
Made of zamak
Available finish: Aluminum*

Medidas (mm)
Measurements



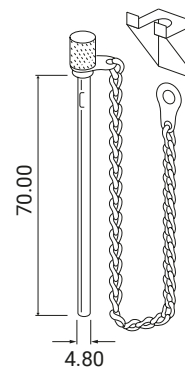
SS4011
Pin de Seguridad
Security Pin

Información Técnica
Technical Information

Pin de seguridad para puerta abatibles
Fabricado en acero inoxidable

.....
*Security pin for swing doors
Made of stainless steel*

Medidas (mm)
Measurements





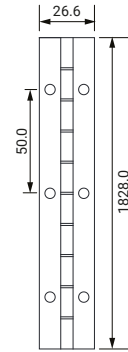
Bisagra
Hinge

CA1-1001	26.6 mm sin huecos (1 1/16") 1 1/16" (26.6 mm) without holes
CA2-1001	26.6 mm con huecos (1 1/16") 1 1/16" (26.6 mm) with holes
CA2-1002	27.2 mm con huecos (1 1/4") 1 1/4" (27.2 mm) with holes

Información Técnica
Technical Information

Bisagra para puertas livianas
Calibre: 1 mm
Distancia entre huecos: 50 mm
Largo total: 1828 mm
Fabricada en aluminio

Medidas (mm)
Measurements



Hinge for lightweight doors
Gauge: 1 mm
Hole spacing: 50 mm
Total length: 1828 mm (72")
Made of aluminum

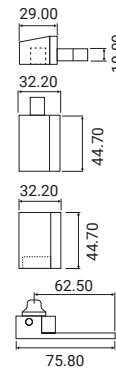


OP2700
Pivote Descentrado
Offset Pivot

Información Técnica
Technical Information

Juego de pivotes descentrados
Ideal para puertas abatibles comerciales
Capacidad de soporte: 60 kg
Fabricada en aluminio
Disponible en acabado: Aluminio, Blanco, Bronce, Negro

Medidas (mm)
Measurements



Offset pivot set
Ideal for commercial swing doors
Weight capacity: 60 kg
Made of aluminum
Available finishes: Aluminum, White, Bronze, Black

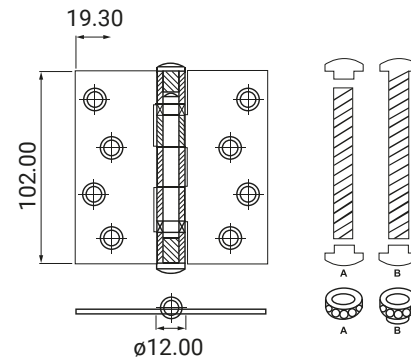


BB40-SS
Juego de Bisagras
Hinge Set

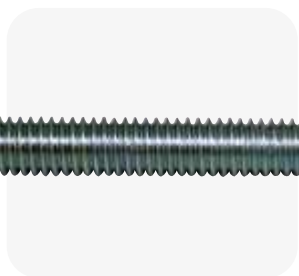
Información Técnica
Technical Information

Juego de bisagras para puertas abatibles
Capacidad de soporte por par: 60 kg
Calibre: 2.5 mm
Se vende por par
Fabricada en acero inoxidable 304
No incluye tornillos de fijación

Medidas (mm)
Measurements



Hinge set for swing doors
Weight capacity per pair: 60 kg
Gauge: 2.5 mm
Sold in pairs
Made of 304 stainless steel
Mounting screws not included



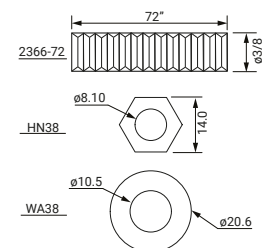
2366-72
Barra Roscada Zincada
Threaded Rod

WA38	Arandela para barra de Ø3/8 Washer for Ø3/8" rod
HN38	Tuerca para barra de Ø3/8 Nut for Ø3/8" rod

Información Técnica
Technical Information

Barra roscada de Ø3/8
Longitud de 72"
Se complementa con WA38 y HN38
Arandela para barra de Ø3/8
Fabricada en acero zincado

Medidas (mm)
Measurements



Ø3/8" Threaded rod
Length: 72"
Complements with WA38 and HN38
Washer for Ø3/8" rod
Made of zinc-plated steel



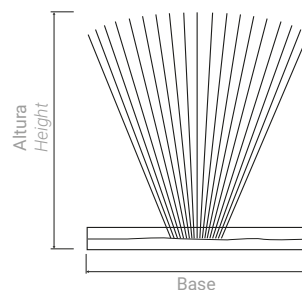
Felpa
Weatherstripping

Información Técnica
Technical Information

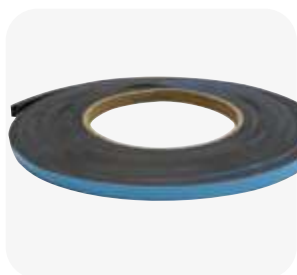
Disminuyen el ingreso de partículas al interior
La cantidad reflejada corresponde al contenido general de una caja
Ancho y altura variable según cuadro de felpas
La felpa FINSEAL con aleta en el medio es bajo pedido especial
Fabricada en tejido de algodón y polipropileno
Disponible en acabado: Aluminio, Negro

Reduces the entry of particles into the interior
The quantity shown corresponds to the total content of one box
Width and height vary according to the pile chart
FINSEAL pile with a center fin is available by special order
Made of woven cotton and polypropylene
Available colors: Aluminum, Black

Medidas (mm)
Measurements



SKU	Base Base	Altura Height	Cantidad por Caja Quantity per box	Acabados Finishes
F48300	4.8 mm	3.0 mm	2020 m	Aluminio Aluminum
F48500	4.8 mm	5.0 mm	2020 m	Aluminio y Negro Aluminum, Black
F48630	4.8 mm	6.3 mm	2020 m	
F481230	4.8 mm	12.3 mm	932 m	
F52540	5.2 mm	5.4 mm	2020 m	Negro Black
F68500	6.8 mm	5.0 mm	2020 m	Aluminio y Negro Aluminum, Black
F68630	6.8 mm	6.3 mm	2020 m	
FIN68630	6.8 mm	6.3 mm	1010 m	
F68940	6.8 mm	9.4 mm	1556 m	
F108730	10.8 mm	7.3 mm	932 m	
OHA1031	2.8 mm	13.5 mm	4000 m	Aluminio y Negro Aluminum, Black



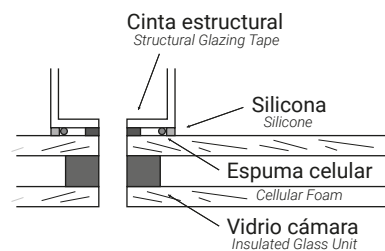
V2200
Cinta Estructural
Double-sided Structural Spacer Tape

Información Técnica
Technical Information

Cinta espaciadora estructural de doble cara
Aplicable en sistema muro cortina y otros
Se complementa con silicona estructural

Double-sided structural spacer tape
Applicable in curtain wall systems and others
Complements with structural silicone

Medidas (mm)
Measurements



SKU	Altura Height	Cantidad por Caja Quantity per box
2204B14	1/8" x 1/4" x 50'	65 rollos/rolls
2204B12	1/8" x 1/2" x 50'	30 rollos/rolls
2204B38	1/8" x 3/8" x 50'	40 rollos/rolls
2208B14	1/4" x 1/4" x 50'	65 rollos/rolls
2208B12	1/4" x 1/2" x 50'	30 rollos/rolls
2208B38	1/4" x 3/8" x 50'	40 rollos/rolls
2206B12	3/16" x 1/2" x 50'	30 rollos/rolls
2206B38	3/16" x 3/8" x 50'	40 rollos/rolls
2212B12	3/8" x 1/2" x 25'	30 rollos/rolls
2212B38	3/8" x 3/8" x 25'	40 rollos/rolls



CED

Tela Mosquitera

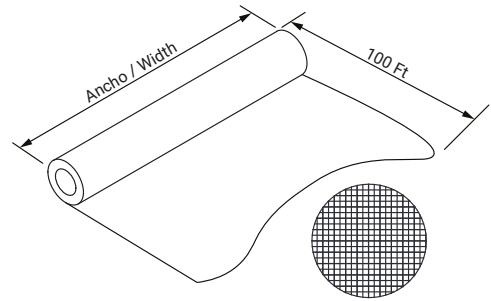
Fiberglass Insect Screen

Información Técnica
Technical Information

Tela mosquitera de fibra de vidrio
 Largo de rollo: 100 ft (600 ft bajo pedido especial)
 Hilos unidos por soldadura térmica
 Hilo de 0.28 mm de diámetro
 Fabricado en fibra de vidrio (36%) con PVC (64%)
 Disponible en acabado: Aluminio, Negro

Fiberglass insect screen
 Roll length: 100 ft (600 ft by special order)
 Heat-welded mesh joints
 Wire diameter: 0.28 mm
 Composition: Fiberglass (36%) and PVC (64%)
 Available finishes: Aluminum, Black

Medidas (mm)
Measurements



SKU	Ancho Width	Acabado Finishes
CED30	30"	Aluminio y Negro <i>Aluminum, Black</i>
CED36	36"	
CED42	42"	
CED48	48"	
CED60	60"	
CED72	72"	



05 Antipánico
Panic Device





VR531XL
Barra Antipánico de 2 Puntos
2-Point Panic Device

Información Técnica

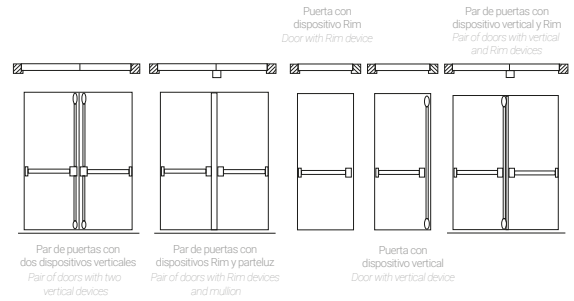
Technical Information

Largo de barra: 47" (pulgadas)
 Altura máxima de la puerta: 2.13 m (se pueden colocar extensiones)
 Se puede usar con llave usando el cilindro RC051
 Probado hasta 500.000 ciclos
 Cuenta con Certificación UL 305
 Fabricado en acero
 Disponible en acabado: Aluminio

.....
Bar length: 47" (inches)
Maximum door height: 2.13 m (extensions can be used)
Can be used with a key using the RC051 cylinder
Tested up to 500,000 cycles
UL 305 Certified
Manufactured in Steel
Available finish: Aluminum

Medidas (mm)

Measurements



Información Técnica

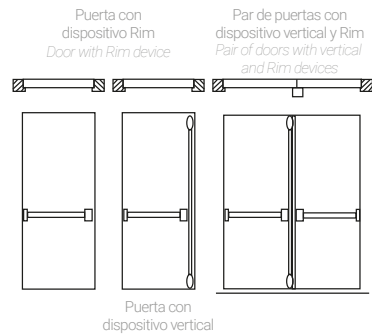
Technical Information

Para puertas de hasta 1.20 m de ancho (la barra es más corta)
 Largo de barra: 38" (pulgadas)
 Se puede usar con llave usando el cilindro RC051
 Probado hasta 500.000 ciclos
 Cuenta con Certificación UL 305
 Fabricado en acero
 Disponible en acabado: Aluminio, Negro

.....
For doors up to 1.20 m wide (the bar is shorter)
Bar length: 38" (inches)
Can be used with a key using the RC051 cylinder
Tested up to 500,000 cycles
UL 305 Certified
Manufactured in Steel
Available finish: Aluminum, Black

Medidas (mm)

Measurements



ED501XL
Barra Antipánico de 1 Punto
1-Point Panic Device

Información Técnica

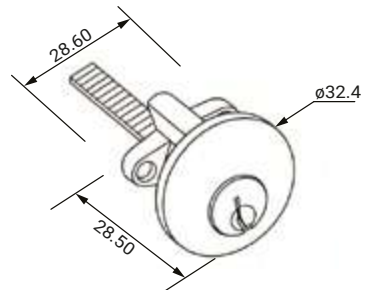
Technical Information

Cilindro rim para barra antipánico VR531XL/ED501XL
 Probado hasta 500.000 ciclos
 Fabricado en bronce sólido
 Disponible en acabado: Bronce

.....
Rim cylinder for VR531XL/ED501XL exit devices
Tested up to 500,000 cycles
Made of solid brass
Available finish: Bronze

Medidas (mm)

Measurements



RC051
Cilindro Rim
Rim Cylinder

Información Técnica

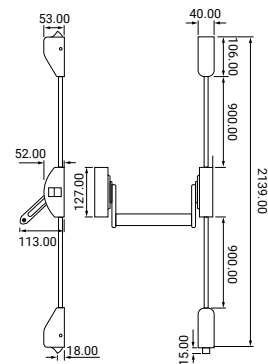
Technical Information

Barra antipánico de dos puntos
 Sin mano (non-handed)
 Certificado de Europa EN1125
 Probado hasta 2.000.000 ciclos
 Cuenta con certificado UL 305 Panic Hardware
 Certificado bajo 3 horas probado al fuego EN1634
 Fabricado en acero
 Disponible en acabado: Negro con rojo

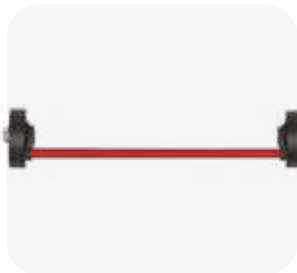
.....
Two-point exit device (Panic bar)
Non-handed (reversible)
European Certificate: EN1125
Tested up to 2,000,000 cycles
UL 305 Panic Hardware certified
Fire rated: 3 hours tested under EN1634
Made of steel
Available finish: Black and Red

Medidas (mm)

Measurements



EDV607
Barra Antipánico 2 Puntos
Multipoint Panic Device



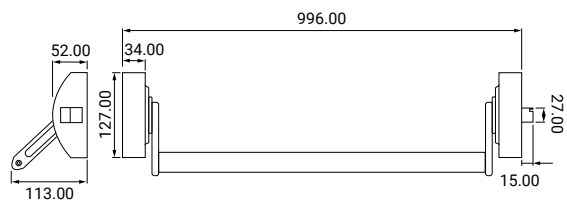
ED607
Barra Antipánico 1 Punto
Panic Device

Información Técnica
Technical Information

Barra antipánico de un punto
 Sin mano (non-handed)
 Certificado de Europa EN1125
 Probado hasta 2.000.000 ciclos
 Cuenta con certificado UL 305 Panic Hardware
 Certificado bajo 3 horas probado al fuego EN1634
 Fabricado en acero
 Disponible en acabado: Negro con rojo

.....
Single-point exit device (Panic bar)
Non-handed (reversible)
European Certificate: EN1125
Tested up to 2,000,000 cycles
UL 305 Panic Hardware certified
Fire rated: 3 hours tested under EN1634
Made of steel
Available finish: Black and Red

Medidas (mm)
Measurements



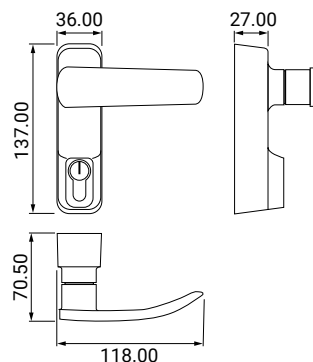
EDH301
Manija Exterior
Exterior Handle

Información Técnica
Technical Information

Manija exterior para barra antipánico ED/EDV607
 Incluye cilindro
 Certificado bajo 3 horas probado al fuego EN1634
 Certificado EN1125
 Fabricado en aluminio y acero
 Disponible en acabado: Negro

.....
Outside trim handle for ED/EDV607 exit device
Cylinder included
Fire rated: 3 hours tested under EN1634
EN1125 Certified
Made of aluminum and steel
Available finish: Black

Medidas (mm)
Measurements



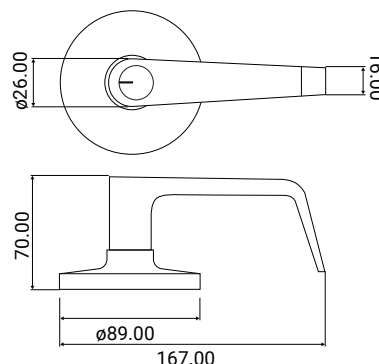
LHED-SS
Manija Exterior
Exterior Handle

Información Técnica
Technical Information

Manija exterior para barra antipánico
 VR531XL/ED501XL
 Certificado bajo 3 horas probado al fuego
 EN1634
 Certificación UL
 Fabricado en acero
 Disponible en acabado: Satinado

.....
Outside trim handle for VR531XL/ED501XL exit device
Fire rated: 3 hours tested under EN1634
UL Certified
Made of steel
Available finish: Satin

Medidas (mm)
Measurements



CZ1001
Cilindro Mortise
Mortise Cylinder

Información Técnica
Technical Information

Accionamiento a través de llave
 Incluye 2 llaves
 Compatible con las cerraduras 6101, DT1820,
 DT1850, DL4510
 Requiere placa para montaje MP6182
 Fabricado en zamak
 Disponible en acabado: Aluminio, Blanco,
 Bronce, Negro

.....
Key-operated
Includes 2 keys
Compatible with locks: 6101, DT1820, DT1850, DL4510
Requires MP6182 mounting plate
Made of zamak
Available finishes: Aluminum, White, Bronze, Black

Medidas (mm)
Measurements





MP6182
Placa de Montaje
 Mounting Plate

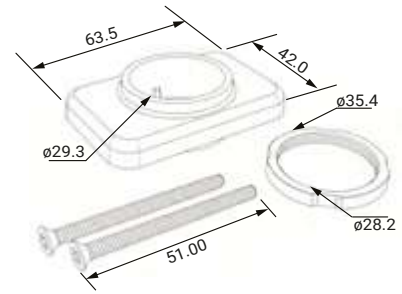
Información Técnica
 Technical Information

Placa de montaje para cilindro CZ1001
 Fabricado en cuerpo de Aluminio y rosca de
 bronce
 Disponible en acabado: Aluminio, Bronce

.....

Mounting plate for CZ1001 cylinder
Aluminum body with brass threading
Available finishes: Aluminum, Bronze

Medidas (mm)
 Measurements





06 Cierrapuertas

Door Closers





Cierrapuertas a Piso 403
Floor Spring 403

Información Técnica

Technical Information

Para puertas de hasta 1200 mm de ancho y 120 kg
Con funciones Hold Open a 90° y Backcheck
Cuerpo de hierro fundido y tapa de acero inoxidable 304
Probado según la norma EN1154 - Probado hasta los 500.000 ciclos
Posee válvulas para velocidad de cierre y de barrido
Para instalar este cierrapuertas con zócalos de aluminio, incluir los accesorios 400DS y 400TP (vendidos por separado)

Floor spring

Door capacity: Up to 1200 mm wide and 120 kg

Features: 90° Hold Open and Backcheck functions

Construction: Cast iron body with 304 stainless steel cover plate

Testing: EN1154 certified – Tested up to 500,000 cycles

Adjustments: Equipped with closing speed and latching speed valves

Installation note: For use with aluminum door rails (patch fittings), include accessories 400DS and 400TP (sold separately)



Cierrapuertas a Piso 753
Floor Spring 753

Información Técnica

Technical Information

Para puertas de hasta 1000 mm de ancho y 120 kg
Con funciones Hold Open a 90° y Backcheck
Cuerpo de hierro fundido FC20 y tapa de acero inoxidable 304
Probado hasta los 500.000 ciclos
Posee válvulas para velocidad de cierre y de barrido
Para instalar este cierrapuertas con zócalos de aluminio, incluir los accesorios 400DS y 400TP (vendidos por separado)
Perno fijo*

Floor spring (Floor closer)

Door capacity: Up to 1000 mm wide and 120 kg

Features: 90° Hold Open and Backcheck functions

Construction: FC20 cast iron body with 304 stainless steel cover plate

Testing: Tested up to 500,000 cycles

Adjustments: Equipped with closing speed and latching speed valves

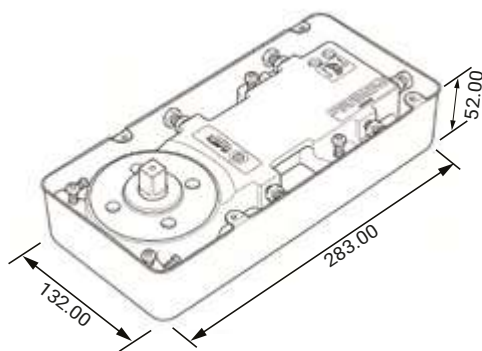
Installation note: For use with aluminum door rails, include accessories 400DS and 400TP (sold separately)

Fixed spindle*

403B	Cierrapuertas con Perno tipo Italiano Floor Spring with Italian-Style Spindle
403-FRN	Cierrapuertas con Perno tipo Sevax Floor Spring with Sevax-Style Spindle
403-HDCL	Cierrapuertas con Perno tipo Speedy Colombiano Floor Spring with Colombian Speedy-type Spindle
463	Cierrapuertas con Perno Intercambiable Floor Spring with Interchangeable Spindle

Medidas (mm)

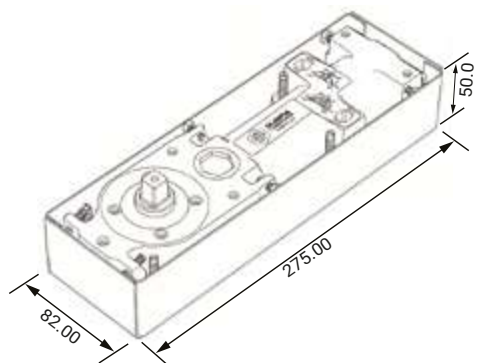
Measurements



753B	Cierrapuertas estilo Angosto con Perno Santa Marina Narrow-style floor spring with Santa Marina spindle
753B-MS	Cierrapuertas estilo Angosto con Perno MAB/SPEEDY Narrow-style floor spring with MAB/SPEEDY spindle

Medidas (mm)

Measurements



**850**

Cierrapuertas tipo Angosto con perno Intercambiable

Narrow-style floor spring with interchangeable spindle

Información Técnica

Technical Information

Para puertas de hasta 1400 mm de ancho y 450 kg
 Con funciones Hold Open a 90° y Backcheck
 Ángulo de apertura máximo 180°
 Cuerpo de hierro fundido FC20 y tapa de acero inoxidable 304
 Probado hasta los 500.000 ciclos
 Posee válvulas para velocidad de cierre y de barrido
 Para instalar este cierrapuertas con zócalos de aluminio, incluir los accesorios 400DS y 400TP (vendidos por separado)

Floor spring

Door capacity: Up to 1400 mm wide and 450 kg

Features: 90° Hold Open and Backcheck functions

Maximum opening angle: 180°

Construction: FC20 cast iron body with 304 stainless steel cover plate

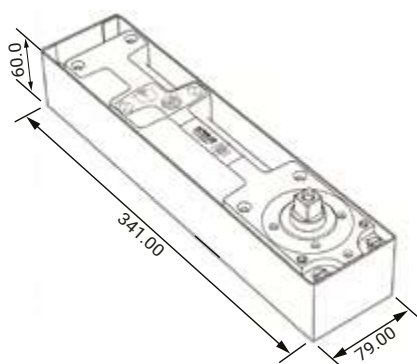
Testing: Tested up to 500,000 cycles

Adjustments: Equipped with closing speed and latching speed valves

Installation note: For use with aluminum door rails, include accessories 400DS and 400TP (sold separately)

Medidas (mm)

Measurements



Información Técnica

Technical Information

Perno tipo Santa Marina
 Para usar en inserto PF003-KSAM
 Compatible en cierrapuertas 463 y 850
 Fabricado en acero

Santa Marina spindle

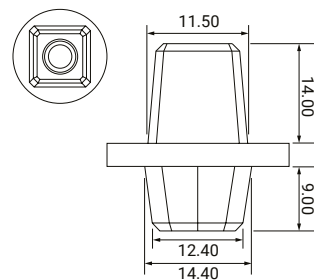
For use with PF003-KSAM insert

Compatible with floor springs 463 and 850

Made of steel

Medidas (mm)

Measurements



2040-SAM

Perno Intercambiable

Interchangeable spindle

Información Técnica

Technical Information

Perno tipo Mab / Speedy
 Para usar en inserto PF003-KMS
 Compatible en cierrapuertas 463 y 850
 Fabricado en acero

MAB / Speedy spindle

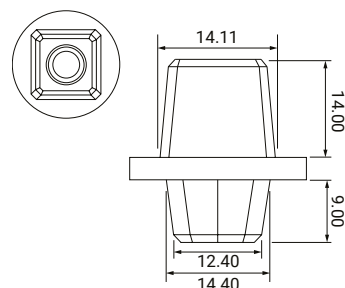
For use with PF003-KMS insert

Compatible with floor springs 463 and 850

Made of steel

Medidas (mm)

Measurements



2040-MS

Perno Intercambiable

Interchangeable spindle



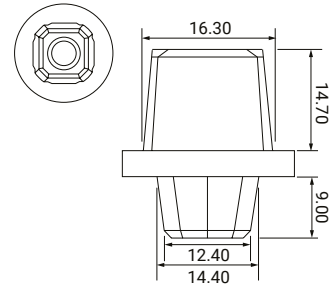
2040-FRN
Perno Intercambiable
Interchangeable spindle

Información Técnica
Technical Information

Perno tipo Francés
 Para usar en inserto PF003-FRN
 Compatible en cierrapuertas 463 y 850
 Fabricado en acero

French spindle
 For use with PF003-FRN insert
 Compatible with floor springs 463 and 850
 Made of steel

Medidas (mm)
Measurements



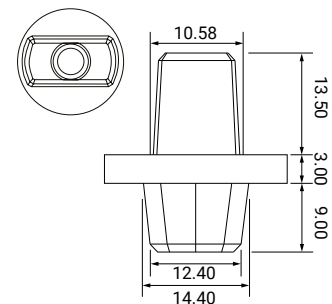
2043-DOR
Perno Intercambiable
Interchangeable spindle

Información Técnica
Technical Information

Perno tipo Dorma - USA / Alemania
 Para usar en inserto PF003-KDOR
 Base con espesor de 3 mm
 Compatible en cierrapuertas 463 y 850
 Fabricado en acero

Dorma - USA / Germany spindle
 For use with PF003-KDOR insert
 3 mm thick base
 Compatible with floor springs 463 and 850
 Made of steel

Medidas (mm)
Measurements



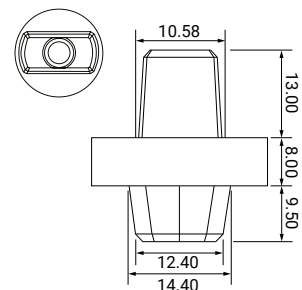
2048-DOR
Perno Intercambiable
Interchangeable spindle

Información Técnica
Technical Information

Perno tipo Dorma - USA / Alemania
 Para usar en inserto PF003-KDOR
 Base con espesor de 8 mm
 Compatible en cierrapuertas 463 y 850
 Fabricado en acero

Dorma - USA / Germany spindle
 For use with PF003-KDOR insert
 8 mm thick base
 Compatible with floor springs 463 and 850
 Made of steel

Medidas (mm)
Measurements





Cierrapuertas a Piso 632

Floor Spring 632

Información Técnica

Technical Information

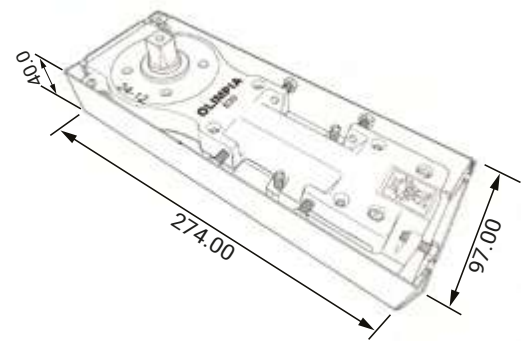
Para puertas de hasta 950 mm de ancho y 100 kg
 Con funciones Hold Open a 90°
 Ángulo de apertura máximo 120°
 Cuerpo de hierro fundido y tapa de acero inoxidable 304
 Probado según la norma EN1154 - Probado hasta los 500.000 ciclos
 Posee válvulas para velocidad de cierre y de barrido
 Para instalar este cierrapuertas con zócalos de aluminio, incluir los accesorios 400DS y 400TP (vendidos por separado)

For doors up to 950 mm wide and 100 kg
 With 90° Hold Open functions
 Maximum opening angle 120°
 Cast iron body and 304 stainless steel cover
 Tested according to EN1154 standard - Tested up to 500,000 cycles
 Equipped with closing speed and latching speed valves
 To install this floor spring with aluminum door rails, include accessories 400DS and 400TP (sold separately)

632-MS	Cierrapuertas con Perno tipo MAB/SPEEDY Floor Spring with MAB/SPEEDY type spindle
632-DOR	Cierrapuertas con Perno tipo Dorma Floor Spring with Dorma type spindle
632-SAM	Cierrapuertas con Perno tipo Santa Marina Floor Spring with Santa Marina type spindle

Medidas (mm)

Measurements



Kit de Cierrapuertas

Floor Spring Kit

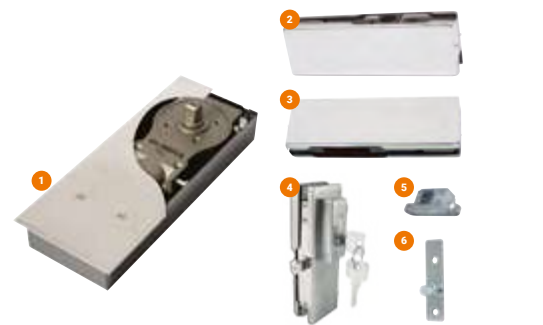
Información Técnica

Technical Information

Kit para puertas de hasta 950 mm de ancho y 100 kg
 Contiene cierrapuertas 632 con perno MS o DOR
 Ángulo de apertura máximo 120° con Hold Open a 90°
 Incluye: 1 und GD10 (Pivote inferior), 1 und de GD20 (Pivote superior), 1 und de GL10P (Cerradura esquinera), 1 und de GD02 (Punto fijo superior), 1 und de PF003 (Inserto MS o DOR).
 Disponible en acabado: Acero Pulido, Acero Satinado

Kit for doors up to 950 mm wide and 100 kg
 Contains floor spring 632 with MS or DOR spindle
 Maximum opening angle 120° with 90°
 Hold Open Includes: 1 unit GD10 (Bottom pivot), 1 unit of GD20 (Top pivot), 1 unit of GL10P (Corner lock), 1 unit of GD02 (Top fixed point), 1 unit of PF003 (MS or DOR insert).
 Available in finish: Polished Steel, Satin Steel

K632-MS	Kit de Cierrapuertas con Perno tipo MAB/SPEEDY MAB/SPEEDY-type Spindle Door Closer Kit
K632-DOR	Kit de Cierrapuertas con Perno tipo Dorma Dorma-type Spindle Door Closer Kit



1 632
Cierrapuerta de piso
Door Closer

2 GD20
Herraje superior
Top patch fitting

5 PF003-KMS
Mab / Speedy

3 GD10S
Herraje inferior
Bottom patch fitting

4 GL10P
Cerradura esquinera
Corner Lock

6 GD02
Pivote fijo
Fixed Pivot



Cierrapuertas Superior Oculito
Concealed Overhead Door Closer

Información Técnica

Technical Information

Instalación en puertas de aluminio con marco de 1-3/4 x 4"

932: Para puertas de hasta 1040 mm de ancho y 110 kg

940/942: Para puertas de hasta 1220 mm de ancho y 120 kg

Con funciones Hold Open a 90° o 105° y Backcheck

Cuerpo de hierro fundido

Probado según la norma EN1154 - Probado hasta los 500.000 ciclos

Posee válvulas para velocidad de cierre y de barrido

Usar PF003OHC para aplicaciones en vidrio con GD20

Installation on aluminum doors with 1-3/4 x 4"

932: For doors up to 1040 mm wide and 110 kg

940/942: For doors up to 1220 mm wide and 120 kg With 90° or 105° Hold Open

functions and Backcheck

Cast iron body Tested according to EN1154 standard - Tested up to 500,000 cycles

Equipped with closing speed and latching speed valves Use PF003OHC for glass

applications with GD20



Cierrapuertas Inferior Oculito
Concealed Floor Door Closer

Información Técnica

Technical Information

Cierrapuertas inferior oculito con perno rectangular tipo SPEEDY (Colombiano)

Para puertas de hasta 1040 mm de ancho y 120 kg

Con funciones Hold Open a 90° o 105° y Backcheck

Cuerpo de hierro fundido

Probado según la norma EN1154 - Probado hasta los 500.000 ciclos

Posee válvulas para velocidad de cierre y de barrido

Incluye brazo, pivote, tornillos, etc. para ser instalados en puertas con zócalo

Concealed floor door closer with rectangular SPEEDY (Colombian) type spindle
For doors up to 1040 mm wide and 120 kg With 90° or 105° Hold Open functions
and Backcheck

Cast iron body Tested according to EN1154 standard - Tested up to 500,000 cycles

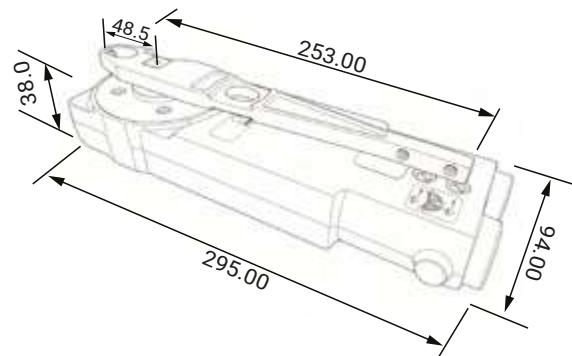
Equipped with closing speed and latching speed valves

Includes arm, pivot, screws, etc. for installation on doors with door rails

932	Cierrapuertas Superior Oculito con Perno Cuadrado Hold Open a 90° y 105° Concealed Overhead Door Closer with Square Spindle Hold Open at 90° and 105°
940	Cierrapuertas Superior Oculito HD con Perno Cuadrado Hold Open a 105° HD Concealed Overhead Door Closer with Square Spindle Hold Open at 105°
942	Cierrapuertas Superior Oculito HD con Perno Cuadrado Hold Open a 90° HD Concealed Overhead Door Closer with Square Spindle Hold Open at 90°

Medidas (mm)

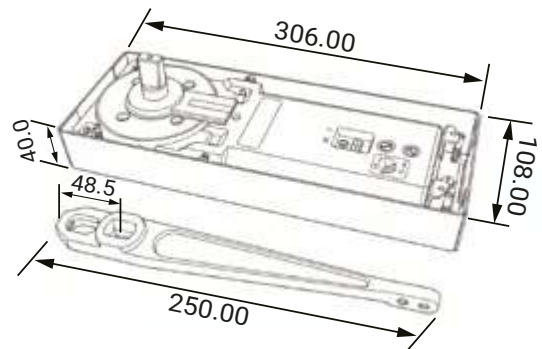
Measurements



830	Cierrapuertas Inferior Oculito con Perno Rectangular Hold Open a 105° Concealed Floor Door Closer with Rectangular Spindle Hold Open at 105°
832	Cierrapuertas Inferior Oculito con Perno Rectangular Hold Open a 90° Concealed Floor Door Closer with Rectangular Spindle Hold Open at 90°

Medidas (mm)

Measurements





HP883
Cierrapuertas de Sobreponer
Surface Mounted Door Closer

Información Técnica

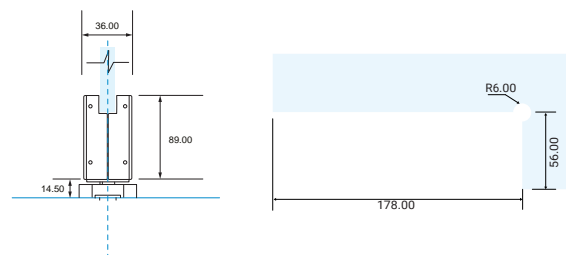
Technical Information

Para puertas livianas e interiores
Permite espesores de 8 -13 mm
Ancho máximo: 1000 mm
Peso máximo: 100 kg
Probado hasta los 500.000 ciclos
Apertura máxima: 150° - Hold open a 90°
Aluminio endurecido y placas de acero 304
Acabado: Acero pulido, Acero satinado

For light and interior doors
Allows thicknesses from 8-13 mm
Maximum width: 1000 mm
Maximum weight: 100 kg Tested up to 500,000 cycles
Maximum opening: 150° - Hold open at 90°
Hardened aluminum and 304 steel plates
Finish: Polished steel, Satin steel

Medidas (mm)

Measurements



HP885
Cierrapuertas de Sobreponer
Surface Mounted Door Closer

Información Técnica

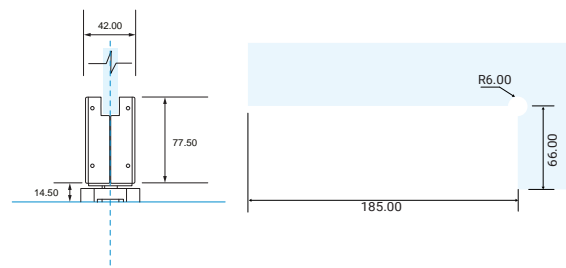
Technical Information

Para puertas livianas e interiores
Permite espesores de 10 -15 mm
Ancho máximo: 1250 mm
Peso máximo: 100 kg
Probado hasta los 500.000 ciclos
Apertura máxima: 150° - Hold open a 90°
Aluminio endurecido y placas de acero 304
Acabado: Acero pulido, Acero satinado

For light and interior doors
Allows thicknesses from 10-15 mm
Maximum width: 1250 mm
Maximum weight: 100 kg
Tested up to 500,000 cycles
Maximum opening: 150° - Hold open at 90°
Hardened aluminum and 304 steel plates
Finish: Polished steel, Satin steel

Medidas (mm)

Measurements



GD200B
Cierrapuertas de Sobreponer
Surface Mounted Door Closer

Información Técnica

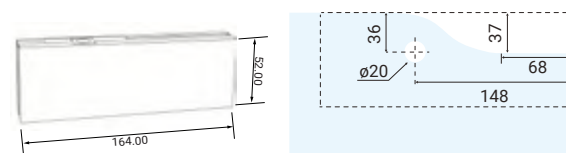
Technical Information

Pivote superior para cierrapuertas HP883/
HP885
Permite espesores de 10 mm hasta 12 mm
Fabricado en aluminio endurecido y placas
de acero 304
Disponible en acabado: Acero pulido, Acero
satinado

Top pivot for HP883/HP885 door closers
Allows thicknesses from 10 mm up to 12 mm
Made of hardened aluminum and 304 steel
plates
Available in finish: Polished steel, Satin steel

Medidas (mm)

Measurements





303
Cierrapuerta económico
Economy Door Closer

Información Técnica
Technical Information

Aplicación para tráfico ligero e interiores
 Fuerza 3
 Probado hasta los 500.000 ciclos
 Certificación UL 3h contra fuego
 Fabricado en aluminio
 Disponible en acabado: Aluminio, Blanco, Bronce, Negro

Application for light traffic and interiors
 Size 3
 Tested up to 500,000 cycles
 UL 3h fire-rated certification
 Made of aluminum
 Available in finish: Aluminum, White, Bronze, Black



963
Cierrapuerta estándar
Standard Door Closer

Información Técnica
Technical Information

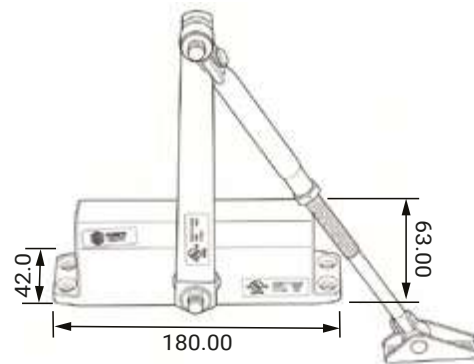
Aplicación para tráfico medio y exteriores
 Fuerza 3
 Probado hasta los 500.000 ciclos
 Certificación UL 3h contra fuego
 Fabricado en aluminio
 Disponible en acabado: Aluminio, Blanco, Bronce, Negro

Application for medium traffic and exteriors
 Size 3
 Tested up to 500,000 cycles
 UL 3h fire-rated certification
 Made of aluminum
 Available in finish: Aluminum, White, Bronze, Black

Capacidad Máxima Maximum Capacity	Dimensiones Máximas de la Puerta Maximum Door Dimensions	
	Peso Máx. Max. Weight	Ancho Máx. Max. Width
303	40 - 65 kg	1050 mm

 500,000 CICLOS GARANTIZADOS - UL LISTED
 500,000 GUARANTEED CYCLES - UL LISTED

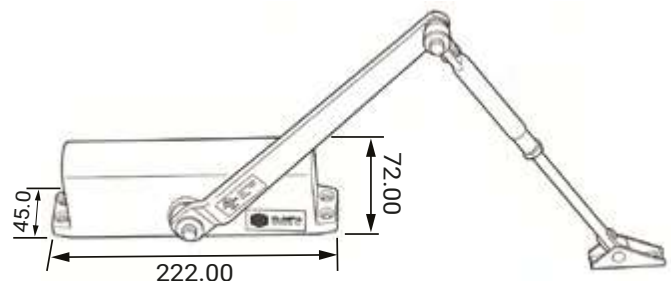
Medidas (mm)
Measurements



Capacidad Máxima Maximum Capacity	Dimensiones Máximas de la Puerta Maximum Door Dimensions	
	Peso Máx. Max. Weight	Ancho Máx. Max. Width
Interior	65 kg o menos 65 kg or less	1050 mm
Exterior	65 kg o menos 65 kg or less	950 mm

 500,000 CICLOS GARANTIZADOS - UL LISTED
 500,000 GUARANTEED CYCLES - UL LISTED

Medidas (mm)
Measurements





661
Cierrapuertas Institucional
Institutional Door Closer

Capacidad Máxima <i>Maximum Capacity</i>	Dimensiones Máximas de la Puerta <i>Maximum Door Dimensions</i>	
	Fuerza de Apertura <i>Opening Force</i>	Ancho Máx. <i>Max. Width</i>
Interior	118 kg	1400 mm
Exterior	110 kg	1200 mm



500,000 CICLOS GARANTIZADOS - UL LISTED
 500,000 GUARANTEED CYCLES - UL LISTED

Información Técnica

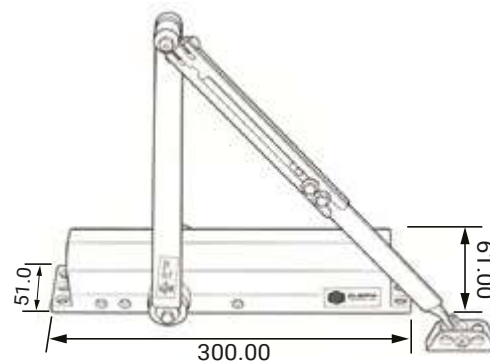
Technical Information

Aplicación para alto tráfico y puertas Heavy Duty
 Fuerza regulable y acción retardada regulable
 Con Hold Open / Backcheck
 Probado hasta los 1.500.000 ciclos
 Certificación UL 3h contra fuego
 Cumple con ANSI 156.4-Grado 3
 Fabricado en aluminio
 Disponible en acabado: Aluminio, Blanco, Negro

*Application for high traffic and heavy-duty doors
 Adjustable force and adjustable delayed action
 With Hold Open / Backcheck
 Tested up to 1,500,000 cycles
 UL 3h fire-rated certification
 Complies with ANSI 156.4-Grade 3
 Made of aluminum
 Available in finish: Aluminum, White, Black*

Medidas (mm)

Measurements



400DS
Brazo Inferior para Puertas
Bottom Door Arm

Información Técnica

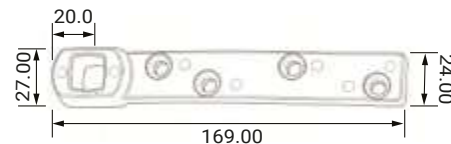
Technical Information

Brazo inferior para puertas con zócalo
 Disponible para MS y SAM
 Incluye tornillos de fijación
 Fabricado en acero

*Bottom arm for doors with door rails
 Available for MS and SAM Includes fixing
 screws Made of steel*

Medidas (mm)

Measurements



400TP
Brazo Superior para Puertas
Upper Door Arm

Información Técnica

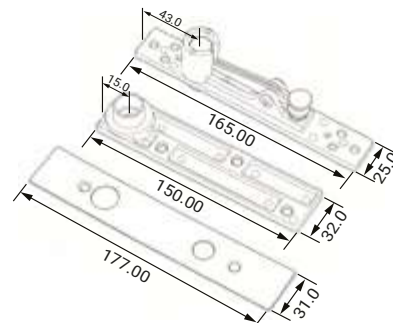
Technical Information

Pivote superior para puertas de aluminio
 Incluye tornillos de fijación
 Fabricado en acero

*Top pivot for aluminum doors
 Includes fixing screws
 Made of steel*

Medidas (mm)

Measurements





07 Vidrio Templado

Tempered Glass



KIT EP8302F / EP8303F

Pivote Superior

Top Pivot

Pivote Inferior MS

Bottom Pivot MS

Información Técnica

Technical Information

El sistema Europivot es una solución estética de alta calidad, manteniendo total funcionalidad aplicada en divisiones de espacios interiores

Compatible para vidrio de 10 y 12 mm

Capacidad del sistema: 100 kg

Material de fabricación: Acero Inoxidable 304

Ancho de hoja depende del hidráulico a usar

The Europivot system is a high-quality aesthetic solution, maintaining full functionality for interior space partitions

Compatible with 10 and 12 mm glass

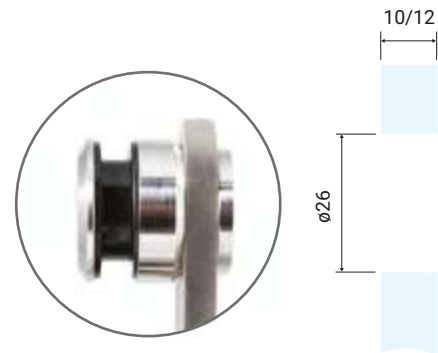
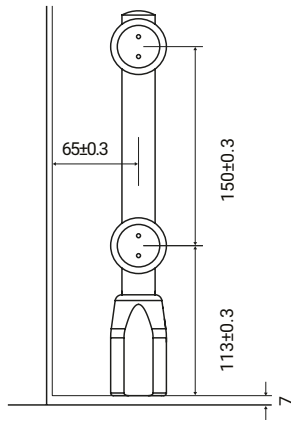
System capacity: 100 kg

Manufacturing material: 304 Stainless Steel

Sash width depends on the hydraulic closer used

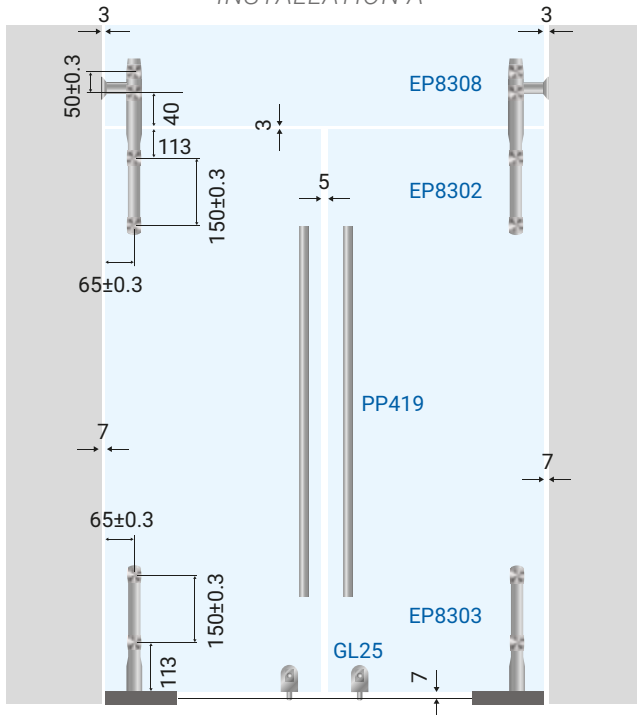
Superior

Inferior

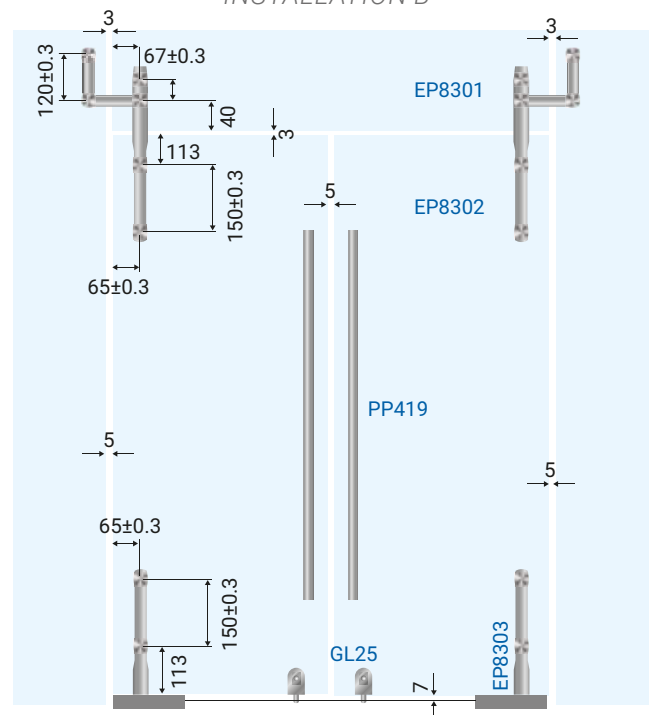


Tipo de conector y corte del vidrio para los sistemas Europivot
Connector type and glass cut-out for Europivot

INSTALACIÓN A INSTALLATION A



INSTALACIÓN B INSTALLATION B





GD02
Punto de Giro
Pivot Point

Información Técnica
Technical Information

Punto de giro a muro para EP8302 y GD20
Fabricado en acero inoxidable 304
Disponible en acabado: Acero satinado

Wall-mounted pivot point for EP8302 and GD20
Manufactured in 304 stainless steel
Available in finish: Satin stainless steel



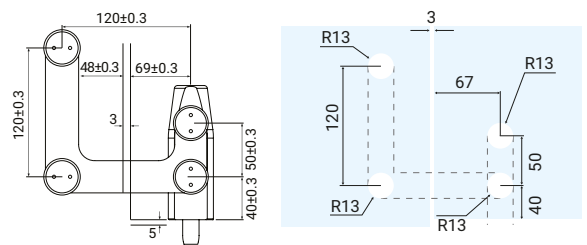
EP8301F
Conector con Punto de Giro
Connector with Pivot Point

Información Técnica
Technical Information

Conector con punto de giro
Compatible en vidrio de 10-12 mm
Fabricado en acero inoxidable 304
Disponible en acabado: Acero satinado

Connector with pivot point
Compatible with 10-12 mm glass
Manufactured in 304 stainless steel
Available in finish: Satin stainless steel

Medidas (mm)
Measurements



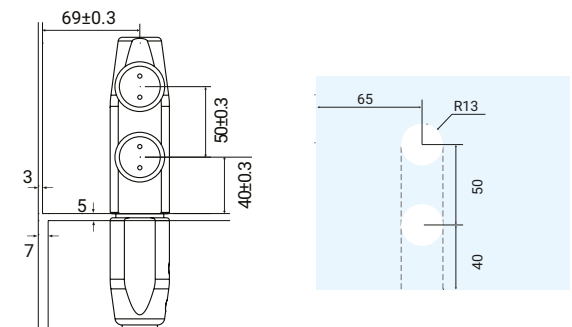
EP8304F
Conector con Punto de Giro
Connector with Pivot Point

Información Técnica
Technical Information

Conector con punto de giro
Compatible en vidrio de 10-12 mm
Fabricado en acero inoxidable 304
Disponible en acabado: Acero satinado

Connector with Pivot Point
Compatible with 10-12 mm glass
Manufactured in 304 stainless steel
Available in finish: Satin stainless steel

Medidas (mm)
Measurements



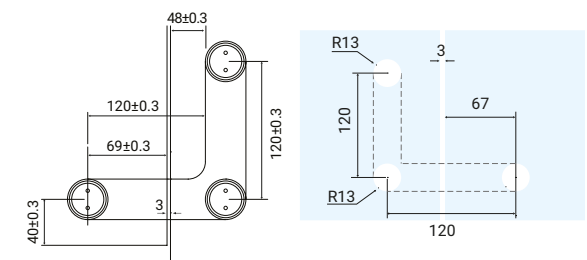
EP8305F
Conector en L
L-shaped connector

Información Técnica
Technical Information

Conector en "L" con 3 puntos de fijación
Compatible en vidrio de 10-12 mm
Fabricado en acero inoxidable 304
Disponible en acabado: Acero satinado

"L" connector with 3 fixing points
Compatible with 10-12 mm glass
Manufactured in 304 stainless steel
Available in finish: Satin stainless steel

Medidas (mm)
Measurements





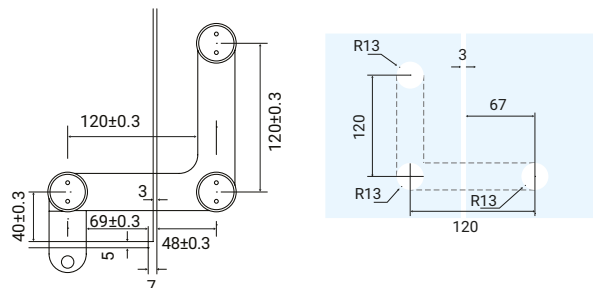
EP8306F
Conector en L
L-shaped connector

Información Técnica
Technical Information

Conector en "L" con tope
Compatible en vidrio de 10-12 mm
Fabricado en acero inoxidable 304
Disponibile en acabado: Acero satinado

"L" connector with stop
Compatible with 10-12 mm glass
Manufactured in 304 stainless steel
Available in finish: Satin stainless steel

Medidas (mm)
Measurements



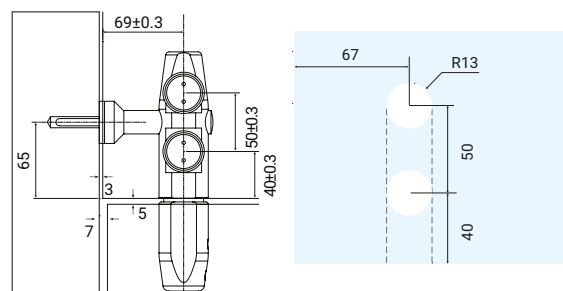
EP8308F
Pivote en T con Punto de Giro
T pivot with Pivot Point

Información Técnica
Technical Information

Pivote muro-vidrio con punto de giro
Compatible en vidrio de 10-12 mm
Fabricado en acero inoxidable 304
Disponibile en acabado: Acero satinado

Wall-to-glass pivot with pivot point
Compatible with 10-12 mm glass
Manufactured in 304 stainless steel
Available in finish: Satin stainless steel

Medidas (mm)
Measurements



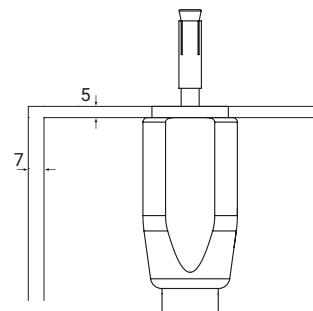
EP8309
Punto de Giro
Pivot Point

Información Técnica
Technical Information

Punto de giro para EP8302/3
Fabricado en acero inoxidable 304
Disponibile en acabado: Acero satinado

Pivot point for EP8302/3
Manufactured in 304 stainless steel
Available in finish: Satin stainless steel

Medidas (mm)
Measurements



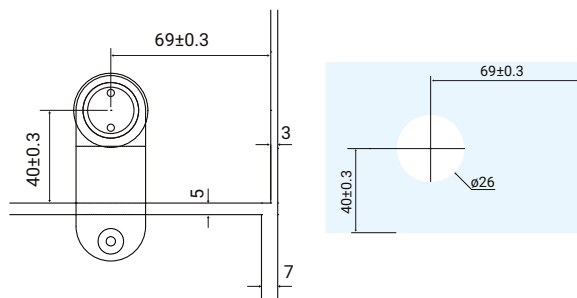
EP8305BP
Tope Sencillo
Single Glass Stop

Información Técnica
Technical Information

Tope sencillo a vidrio
Compatible en vidrio de 10-12 mm
Fabricado en acero inoxidable 304
Disponibile en acabado: Acero satinado

Single glass-to-glass stop
Compatible with 10-12 mm glass
Manufactured in 304 stainless steel
Available in finish: Satin stainless steel

Medidas (mm)
Measurements





EP8307BP

Tope Sencillo a Muro

Single wall-mounted stop

Información Técnica

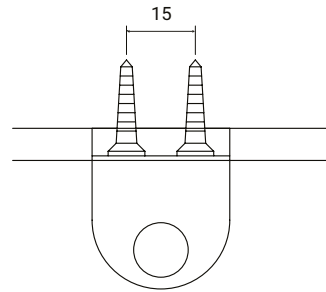
Technical Information

Tope sencillo a muro
Fabricado en acero inoxidable 304
Disponible en acabado: Acero satinado

Single wall-mounted stop
Manufactured in 304 stainless steel
Available in finish: Satin stainless steel

Medidas (mm)

Measurements



Ver video:
See video:



GL1140NF

Conector Sencillo

Single connector

Información Técnica

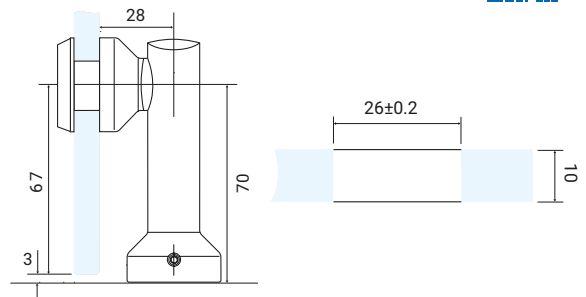
Technical Information

Conector sencillo con base roscada
Compatible en vidrio de 10-12 mm
Fabricado en acero inoxidable 304
Disponible en acabado: Acero satinado

Single connector with threaded base
Compatible with 10-12 mm glass
Manufactured in 304 stainless steel
Available in finish: Satin stainless steel

Medidas (mm)

Measurements



ESH8309

Conector muro-vidrio

Wall-to-Glass Connector

Información Técnica

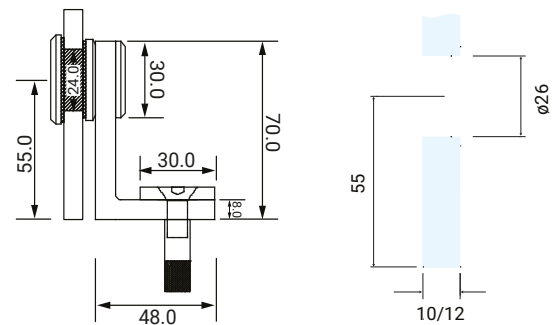
Technical Information

Conector muro a vidrio - 90°
Compatible en vidrio 10-12 mm
Fabricado en Acero Inoxidable 304
Acabado: Acero Satinado

90° Wall-to-glass connector
Compatible with 10-12 mm glass
Manufactured in 304 Stainless Steel
Finish: Satin stainless steel

Medidas (mm)

Measurements



ESH8310

Conector vidrio-vidrio

Glass-to-Glass Connector

Información Técnica

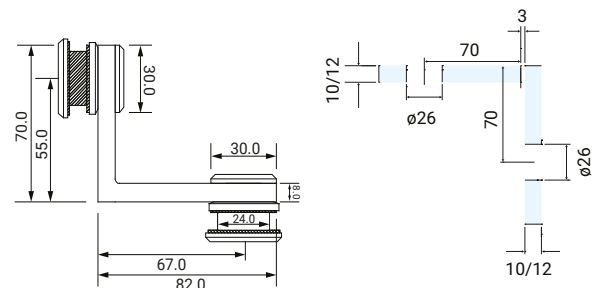
Technical Information

Conector vidrio a vidrio - 90°
Compatible en vidrio 10-12 mm
Fabricado en Acero Inoxidable 304
Acabado: Acero Satinado

90° Glass-to-glass connector
Compatible with 10-12 mm glass
Manufactured in 304
Stainless Steel Finish: Satin stainless steel

Medidas (mm)

Measurements





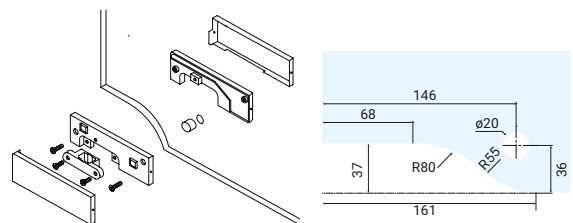
GD10S
Herraje Inferior
Bottom Patch Fitting

Información Técnica
Technical Information

Herraje inferior
Compatible en vidrio de 8-12 mm
Fabricado en acero inoxidable 304 (Tapas),
Fundición de aluminio (Cuerpo) Disponible en
acabado: Acero pulido, Acero satinado, Negro

Bottom patch fitting
Compatible with 8-12 mm glass
Manufactured in 304 stainless steel (Covers),
cast aluminum (Body)
Available in finish: Polished stainless steel,
Satin stainless steel, Black

Medidas (mm)
Measurements



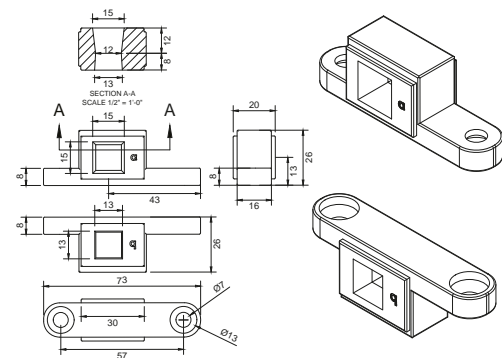
PF003-KSAM
Inserto para Perno
Bolt Insert

Información Técnica
Technical Information

Inserto para perno Santa Marina (SAM)
Compatible con GD10S
Incluye tornillos
El LADO A frontal es distinto al LADO B posterior
Fabricado en acero inoxidable

Santa Marina (SAM) bolt insert
Compatible with GD10S
Includes screws Front side SIDE A differs
from back side SIDE B Manufactured in
stainless steel

Medidas (mm)
Measurements



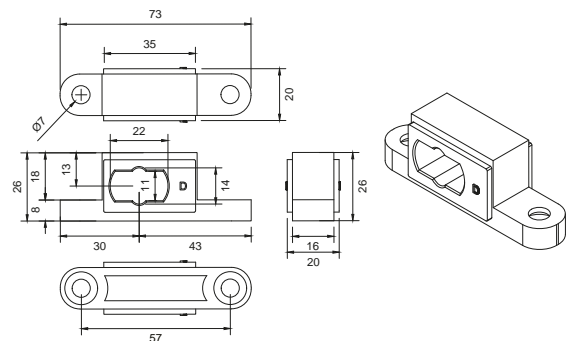
PF003-KDOR
Inserto para Perno
Bolt Insert

Información Técnica
Technical Information

Inserto para perno tipo Dorma (DOR)
Compatible con GD10S
Incluye tornillos
El LADO D frontal es distinto al LADO E
posterior
Fabricado en acero inoxidable

Dorma-type (DOR) bolt insert
Compatible with GD10S Includes screws
Front side D differs from back side E
Manufactured in stainless steel

Medidas (mm)
Measurements





GD30

Conector con Punto de Giro
Connector with Pivot Point

Información Técnica

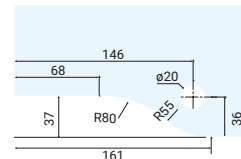
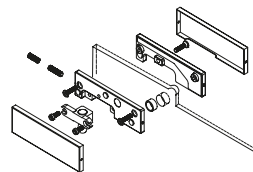
Technical Information

Conector con punto de giro
Compatible en vidrio de 8-12 mm
Fabricado en acero inoxidable 304 (Tapas),
Fundición de aluminio (Cuerpo)
Para instalación a muro requiere placa GL05
y tornillo GL04
Disponible en acabado: Acero pulido, Acero
satinado, Negro

Connector with pivot point
Compatible with 8-12 mm glass
Manufactured in 304 stainless steel (Covers),
Cast aluminum (Body)
Requires GL05 plate and GL04 screw for wall
installation
Available in finish: Polished stainless steel,
Satin stainless steel, Black

Medidas (mm)

Measurements



GD40

Conector en L con Punto de Giro
L Connector with Pivot Point

Información Técnica

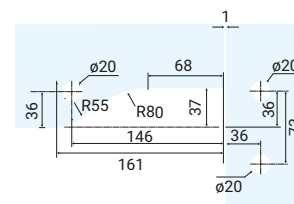
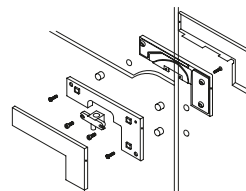
Technical Information

Conector en "L" con punto de giro
Compatible en vidrio de 8-12 mm
Fabricado en acero inoxidable 304 (Tapas),
Fundición de aluminio (Cuerpo)
Disponible en acabado: Acero pulido, Acero
satinado

"L" connector with pivot point
Compatible with 8-12 mm glass
Manufactured in 304 stainless steel (Covers),
Cast aluminum (Body)
Available in finish: Polished stainless steel,
Satin stainless steel

Medidas (mm)

Measurements



GD41

Conector con Aleta y Punto de Giro
Connector with Fin and Pivot Point

Información Técnica

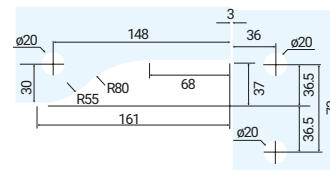
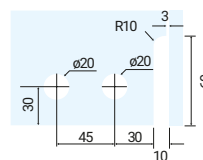
Technical Information

Conector con aleta y punto de giro
Compatible en vidrio de 8-12 mm
Requiere lado (izquierdo/derecho) Visto
desde el interior
Fabricado en acero inoxidable 304 (Tapas),
Fundición de aluminio (Cuerpo)
Disponible en acabado: Acero pulido, Acero
satinado

Connector with fin and pivot point
Compatible with 8-12 mm glass
Requires side specification (left/right) as
viewed from the interior
Manufactured in 304 stainless steel (Covers),
Cast aluminum (Body)
Available in finish: Polished stainless steel,
Satin stainless steel

Medidas (mm)

Measurements



GL862
Conector Sencillo
Single Connector

Información Técnica

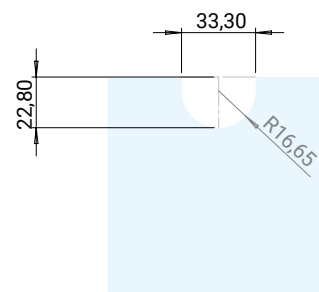
Technical Information

Conector sencillo
Compatible en vidrio de 8-12 mm
Fabricado en acero inoxidable 304 (Tapas),
Fundición de aluminio (Cuerpo)
Disponible en acabado: Acero pulido, Acero
satinado, Negro

Single connector
Compatible with 8-12 mm glass
Manufactured in 304 stainless steel (Covers),
Cast aluminum (Body)
Available in finish: Polished stainless steel,
Satin stainless steel, Black

Medidas (mm)

Measurements





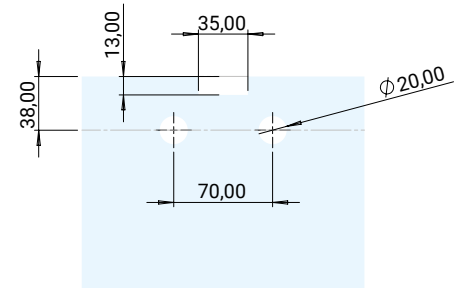
GL864
Conector para 2 Páneles
2-Panel Connector

Información Técnica
Technical Information

Conector para 2 páneles
Compatible en vidrio de 8-12 mm
Fabricado en acero inoxidable 304 (Tapas),
Fundición de aluminio (Cuerpo)
Disponible en acabado: Acero pulido, Acero satinado, Negro

2-panel connector
Compatible with 8-12 mm glass
Manufactured in 304 stainless steel (Covers),
Cast aluminum (Body)
Available in finish: Polished stainless steel,
Satin stainless steel, Black

Medidas (mm)
Measurements



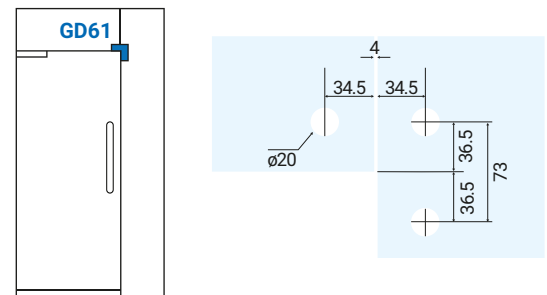
GD61
Conector Esquinero
Corner Connector

Información Técnica
Technical Information

Conector esquinero
Compatible en vidrio de 8-12 mm
Fabricado en acero inoxidable 304 (Tapas),
Fundición de aluminio (Cuerpo)
Disponible en acabado: Acero pulido, Acero satinado

Corner connector
Compatible with 8-12 mm glass
Manufactured in 304 stainless steel (Covers),
Cast aluminum (Body)
Available in finish: Polished stainless steel,
Satin stainless steel

Medidas (mm)
Measurements



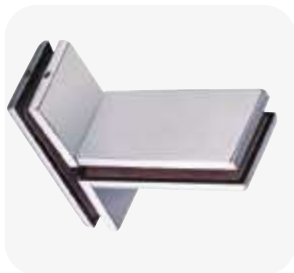
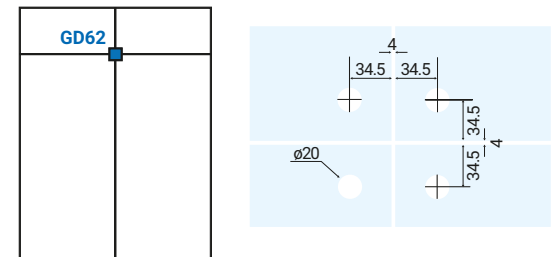
GD62
Conector para 4 Páneles
4-Panel Connector

Información Técnica
Technical Information

Conector para 4 páneles
Compatible en vidrio de 8-12 mm
Fabricado en acero inoxidable 304 (Tapas),
Fundición de aluminio (Cuerpo)
Disponible en acabado: Acero satinado, Negro

4-panel connector
Compatible with 8-12 mm glass
Manufactured in 304 stainless steel (Covers),
Cast aluminum (Body)
Available in finish: Satin stainless steel, Black

Medidas (mm)
Measurements



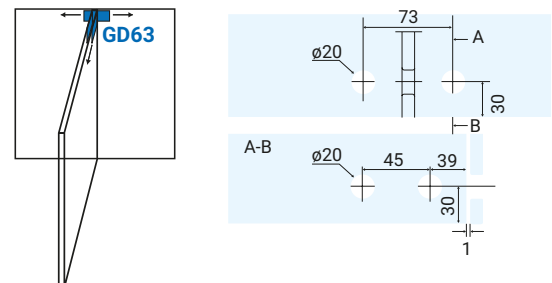
GD63
Conector en T
T Connector

Información Técnica
Technical Information

Conector en "T" para división de vidrio
Compatible en vidrio de 8-12 mm
Fabricado en acero inoxidable 304 (Tapas),
Fundición de aluminio (Cuerpo)
Disponible en acabado: Acero Pulido, Acero satinado

"T" connector for glass partition
Compatible with 8-12 mm glass
Manufactured in 304 stainless steel (Covers),
Cast aluminum (Body)
Available in finish: Polished stainless steel,
Satin stainless steel

Medidas (mm)
Measurements





GD64

Conector para 4 Páneles con Aleta
4-Panel Connector with Fin

Información Técnica

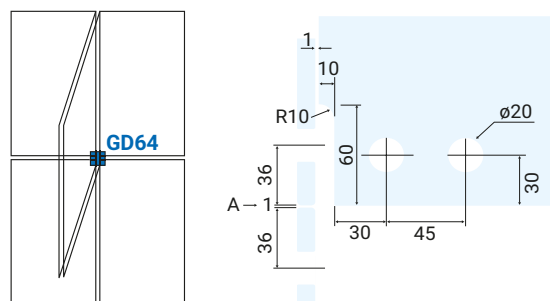
Technical Information

Conector para 4 páneles con aleta
Compatible en vidrio de 8-12 mm
Fabricado en acero inoxidable 304 (Tapas),
Fundición de aluminio (Cuerpo)
Disponible en acabado: Acero Pulido, Acero satinado, Negro

4-panel connector with fin
Compatible with 8-12 mm glass
Manufactured in 304 stainless steel (Covers),
Cast aluminum (Body)
Available in finish: Polished stainless steel,
Satin stainless steel, Black

Medidas (mm)

Measurements



GD94

Conector con Aleta
Connector with Fin

Información Técnica

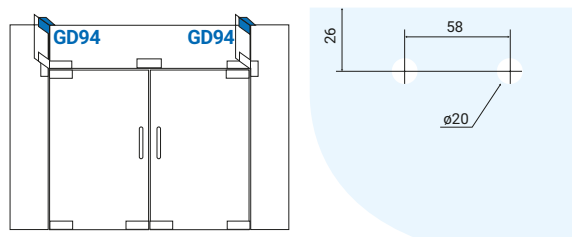
Technical Information

Conector con aleta
Compatible en vidrio de 8-12 mm
Para fijación en cielorraso
Fabricado en acero inoxidable 304 (Tapas),
Fundición de aluminio (Cuerpo)
Disponible en acabado: Acero Pulido, Acero satinado

Connector with fin
Compatible with 8-12 mm glass
For ceiling mounting
Manufactured in 304 stainless steel (Covers),
Cast aluminum (Body)
Available in finish: Polished stainless steel,
Satin stainless steel

Medidas (mm)

Measurements



GL201

Conector para 2 Páneles
2-Panel Connector

Información Técnica

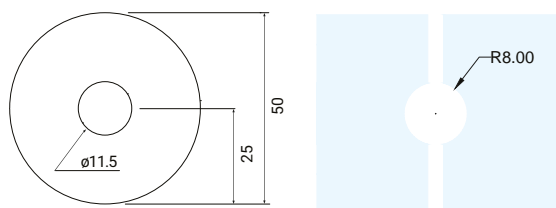
Technical Information

Conector para 2 páneles
Compatible en vidrio de 8-12 mm
Para fijación en cielorraso
Fabricado en acero inoxidable 304 (Tapas),
Fundición dealuminio (Cuerpo)
Disponible en acabado: Acero satinado

2-panel connector
Compatible with 8-12 mm glass
For ceiling mounting
Manufactured in 304 stainless steel (Covers),
Cast aluminum (Body)
Available in finish: Satin stainless steel

Medidas (mm)

Measurements





CERRADURAS LOCKS



GL10P
Cerradura Esquinera
Corner Lock with Bolt

Información Técnica

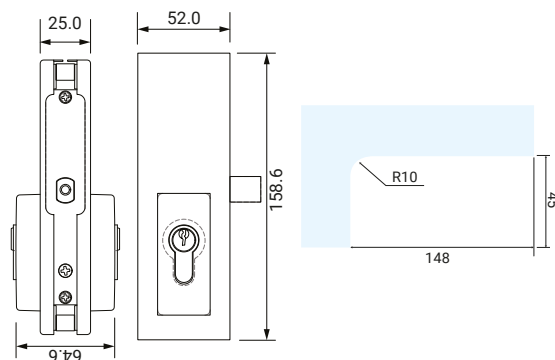
Technical Information

Cerradura esquinera con perno
Compatible en vidrio de 8-12 mm
Incluye recibidor a piso
Fabricado en acero inoxidable 304 (Tapas),
Fundición de aluminio (Cuerpo)
Acabado: Acero Pulido, Acero Satinado y Negro

Corner lock with bolt
Compatible with 8-12 mm glass
Includes floor strike plate
Manufactured in 304 stainless steel (Covers),
Cast aluminum (Body)
Finish: Polished stainless steel, Satin stainless steel and Black

Medidas (mm)

Measurements



GD07
Recibidor al Piso
Floor Strike Plate

Información Técnica

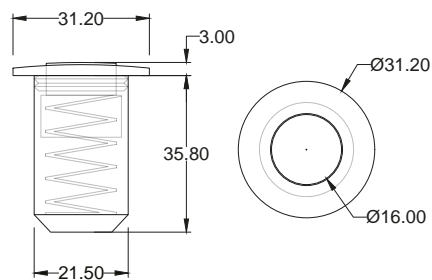
Technical Information

Recibidor al piso
Con cubrepolvo retráctil
Fabricado en acero inoxidable 304
Acabado: Acero Pulido

Floor strike plate
With retractable dust cover
Manufactured in 304 stainless steel
Finish: Polished stainless steel

Medidas (mm)

Measurements



GL20
Cerradura Central
Central Lock

Información Técnica

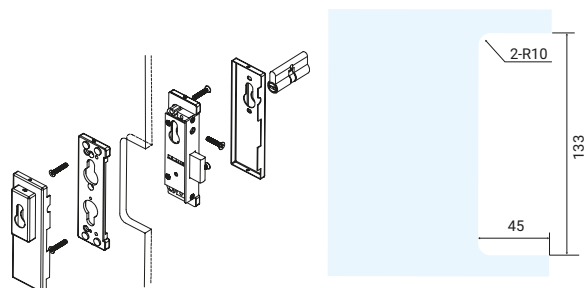
Technical Information

Cerradura central
Compatible en vidrio de 8-12 mm
Incluye recibidor a muro
Fabricado en acero inoxidable 304 (Tapas),
Fundición de aluminio (Cuerpo)
Acabado: Acero Pulido, Acero Satinado

Central lock
Compatible with 8-12 mm glass
Includes wall strike plate
Manufactured in 304 stainless steel (Covers),
Cast aluminum (Body)
Finish: Polished stainless steel, Satin stainless steel

Medidas (mm)

Measurements





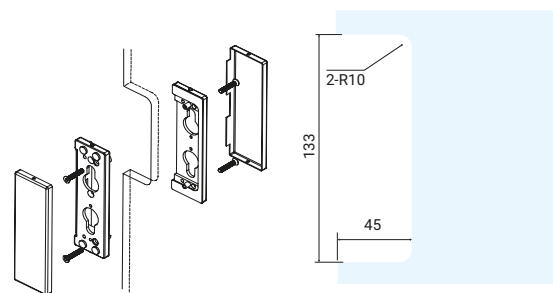
GL20R
Recibidor
Keeper

Información Técnica
Technical Information

Recibidor para cerradura central
Compatible en vidrio de 8-12 mm
Incluye recibidor a muro
Fabricado en acero inoxidable 304 (Tapas),
Fundición dealuminio (Cuerpo)
Acabado: Acero Pulido, Acero Satinado

.....
*Strike box for central lock
Compatible with 8-12 mm glass
Includes wall strike plate
Manufactured in 304 stainless steel (Covers),
Cast aluminum (Body)
Finish: Polished stainless steel, Satin
stainless steel*

Medidas (mm)
Measurements

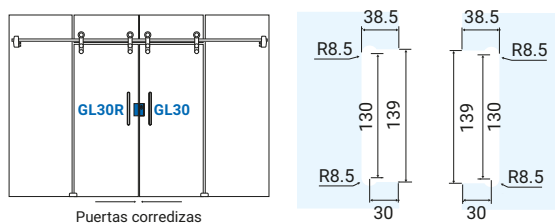


Información Técnica
Technical Information

Cerradura central para puerta corredera
Compatible en vidrio de 8-12 mm
Fabricado en acero inoxidable 304 (Tapas),
Fundición dealuminio (Cuerpo)
Acabado: Acero Pulido, Acero Satinado

.....
*Central lock for sliding door
Compatible with 8-12 mm glass
Manufactured in 304 stainless steel (Covers),
Cast aluminum (Body)
Finish: Polished stainless steel, Satin
stainless steel*

Medidas (mm)
Measurements



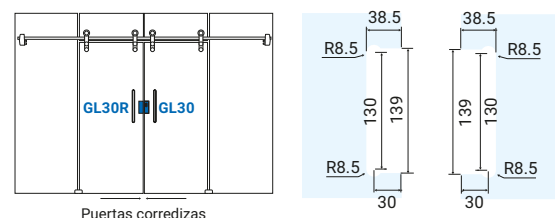
GL30
Cerradura Central
Central Lock

Información Técnica
Technical Information

Recibidor a vidrio para cerradura GL30
Compatible en vidrio de 8-12 mm
Fabricado en acero inoxidable 304 (Tapas),
Fundición dealuminio (Cuerpo)
Acabado: Acero Pulido, Acero Satinado

.....
*Glass-to-glass strike box for GL30 lock
Compatible with 8-12 mm glass
Manufactured in 304 stainless steel (Covers),
Cast aluminum (Body)
Finish: Polished stainless steel, Satin
stainless steel*

Medidas (mm)
Measurements



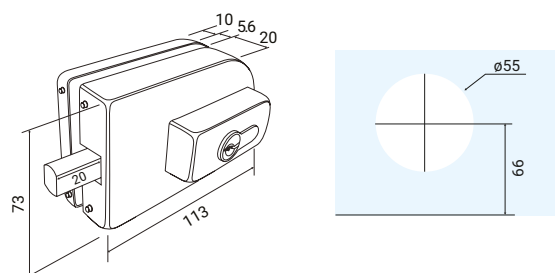
GL30R
Recibidor a Vidrio
Keeper

Información Técnica
Technical Information

Cerradura con perno
Compatible en vidrio de 8-12 mm
Fabricado en acero inoxidable 304 (Tapas),
Fundición dealuminio (Cuerpo)
Acabado: Acero Satinado

.....
*Lock with bolt
Compatible with 8-12 mm glass
Manufactured in 304 stainless steel (Covers),
Cast aluminum (Body)
Finish: Satin stainless steel*

Medidas (mm)
Measurements



GL25
Cerradura con Perno
Lock with Bolt



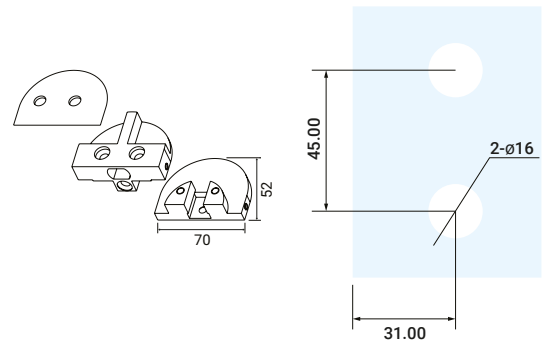
GL26
Cerradura con Perno
Lock with Bolt

Información Técnica
Technical Information

Cerradura con perno
Compatible en vidrio de 8-12 mm
Fabricado en acero inoxidable 304 (Tapas),
Fundición de aluminio (Cuerpo)
Acabado: Acero Satinado

Lock with bolt
Compatible with 8-12 mm glass
Manufactured in 304 stainless steel (Covers),
Cast aluminum (Body)
Finish: Satin stainless steel

Medidas (mm)
Measurements



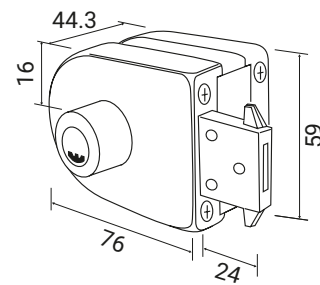
GL1102
Cerradura de Sobreponer
Surface-mounted Lock

Información Técnica
Technical Information

Cerradura de sobreponer para puerta
corrediza
Compatible en vidrio de 10-12 mm
No requiere corte en el vidrio
Incluye recibidor a muro
Fabricado en acero inoxidable 304
Acabado: Acero Satinado

Surface-mounted lock for sliding door
Compatible with 10-12 mm glass
No glass cutout required
Includes wall strike plate
Manufactured in 304 stainless steel
Finish: Satin stainless steel

Medidas (mm)
Measurements



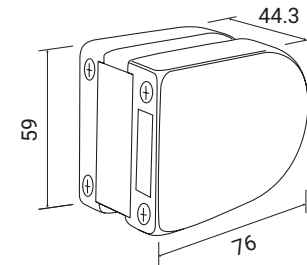
GL1102R
Recibidor de Sobreponer
Surface-mounted Strike Box

Información Técnica
Technical Information

Recibidor de sobreponer para GL1102
Compatible en vidrio de 10-12 mm
No requiere corte en el vidrio
Fabricado en acero inoxidable 304
Acabado: Acero Satinado

Surface-mounted strike box for GL1102
Compatible with 10-12 mm glass
No glass cutout required
Manufactured in 304 stainless steel
Finish: Satin stainless steel

Medidas (mm)
Measurements



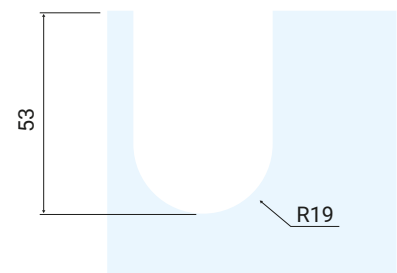
GL860
Cerradura con Perilla
Handle Lock

Información Técnica
Technical Information

Cerradura con perilla para puerta abatible
Compatible en vidrio de 8-10 mm
Incluye recibidor a muro
Fabricado en zamak y tapas de acero
inoxidable
Acabado: Acero Pulido

Handle lock for swing door
Compatible with 8-10 mm glass
Includes wall strike plate
Manufactured in zamak with stainless steel
covers
Finish: Polished stainless steel

Medidas (mm)
Measurements





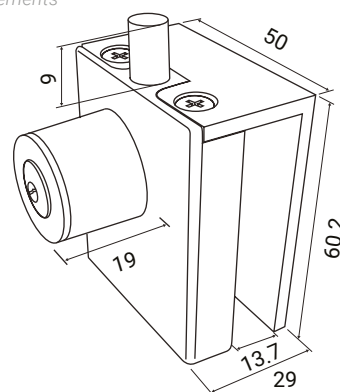
GL860B
Cerradura de Sobreponer
Surface-mounted Lock

Información Técnica
Technical Information

Cerradura de sobreponer para puerta abatible
Compatible en vidrio de 8-10 mm
No requiere corte en el vidrio
Incluye recibidor a muro
Fabricado en zamak y con aleación de zinc
Acabado: Cromado

Surface-mounted lock for swing door
Compatible with 8-10 mm glass
No glass cutout required
Includes wall strike plate
Manufactured in zamak with zinc alloy covers
Finish: Chrome

Medidas (mm)
Measurements



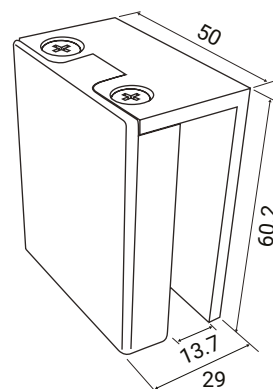
GL860C
Cerradura de Sobreponer
Surface-mounted Lock

Información Técnica
Technical Information

Cerradura de sobreponer para puerta abatible
Con llave
Compatible en vidrio de 8-10 mm
No requiere corte en el vidrio
Incluye recibidor a muro
Fabricado en zamak y con aleación de zinc
Acabado: Cromado

Surface-mounted lock for swing door
With key
Compatible with 8-10 mm glass
No glass cutout required
Includes wall strike plate
Manufactured in zamak with zinc alloy covers
Finish: Chrome

Medidas (mm)
Measurements



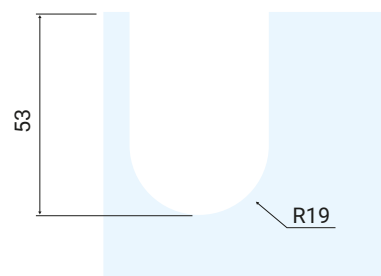
GL861
Recibidor para GL860
Keeper

Información Técnica
Technical Information

Recibidor para cerradura GL860
Compatible en vidrio de 8-10 mm
Fabricado con zamak y acero inoxidable 304
Acabado: Acero Pulido

Strike box for GL860 lock
Compatible with 8-10 mm glass
Manufactured with zamak and 304 stainless steel
Finish: Polished stainless steel

Medidas (mm)
Measurements



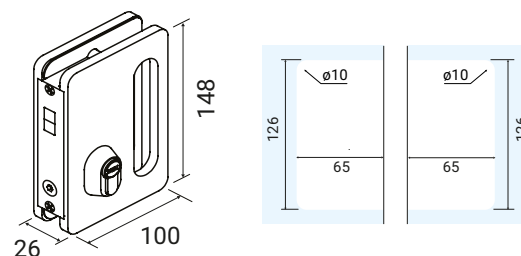
GL40N
Cerradura Pico de Loro
Hook-bolt Lock

Información Técnica
Technical Information

Cerradura pico de loro para puertas corredizas
Compatible en vidrio de 8-12 mm
Llave exterior y perilla giratoria por lado interno
Incluye recibidor a muro
Fabricado con acero inoxidable 304 y aleación de zinc
Acabado: Acero Satinado

Hook-bolt lock for sliding doors
Compatible with 8-12 mm glass
Exterior key and interior thumb turn
Includes wall strike plate
Manufactured with 304 stainless steel and zinc alloy
Finish: Satin stainless steel

Medidas (mm)
Measurements





GL40RN

Recibidor a vidrio

Glass-to-Glass Strike Box

Información Técnica

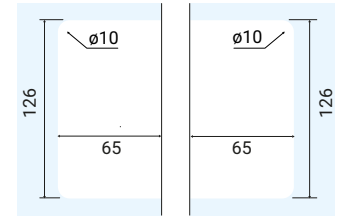
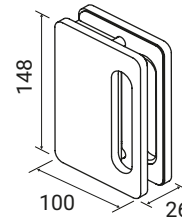
Technical Information

Recibidor a vidrio para cerradura GL40N
Compatible en vidrio de 8-12 mm
Fabricado con acero inoxidable 304 y
aleación de zinc
Acabado: Acero Satinado

*Glass-to-glass strike box for GL40N lock
Compatible with 8-12 mm glass
Manufactured with 304 stainless steel and
zinc alloy
Finish: Satin stainless steel*

Medidas (mm)

Measurements



GL321R

Cerradura para Puerta Abatible

Lock for Swing Door

Información Técnica

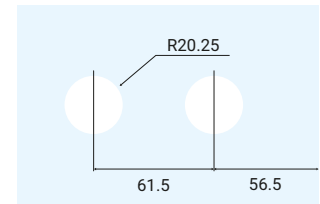
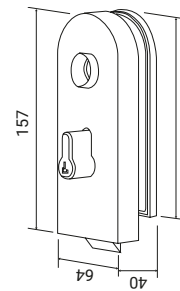
Technical Information

Cerradura para puerta abatible
Compatible en vidrio de 8-12 mm
Requiere manijas GL302N
Incluye recibidor a muro
Fabricado en zamak y acero inoxidable 304
(cubiertas)
Acabado: Acero Pulido, Acero Satinado

*Lock for swing door
Compatible with 8-12 mm glass
Requires GL302N handles
Includes wall strike plate
Manufactured in zamak and 304 stainless
steel (covers)
Finish: Polished stainless steel, Satin
stainless steel*

Medidas (mm)

Measurements



GL324R

Recibidor a Vidrio

Glass-to-Glass Keeper

Información Técnica

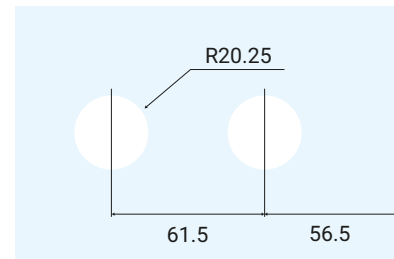
Technical Information

Recibidor a vidrio para cerradura GL321R
Compatible en vidrio de 8-12 mm
Fabricado en zamak y acero inoxidable 304
(cubiertas)
Acabado: Acero Satinado

*Glass-to-glass strike box for GL321R lock
Compatible with 8-12 mm glass
Manufactured in zamak and 304 stainless
steel (covers)
Finish: Satin stainless steel*

Medidas (mm)

Measurements



GL321S

Cerradura para Puerta Abatible

Lock for Swing Door

Información Técnica

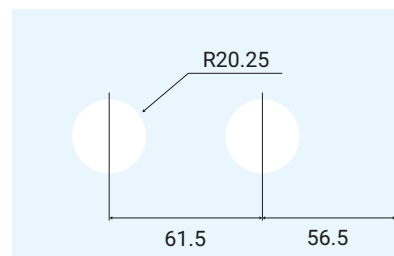
Technical Information

Cerradura para puerta abatible
Compatible en vidrio de 8-12 mm
Requiere manijas GL302N
Incluye recibidor a muro
Fabricado en zamak y acero inoxidable 304
(cubiertas)
Acabado: Acero Pulido

*Lock for swing door
Compatible with 8-12 mm glass
Requires GL302N handles
Includes wall strike plate
Manufactured in zamak and 304 stainless
steel (covers)
Finish: Polished stainless steel*

Medidas (mm)

Measurements





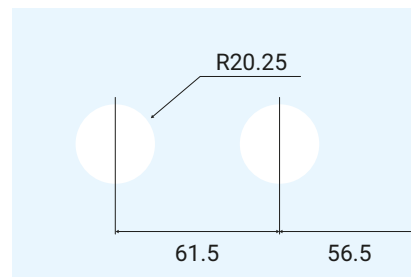
GL324S
Recibidor a Vidrio
 Glass-to-Glass Strike Box

Información Técnica
 Technical Information

Recibidor a vidrio para cerradura GL321R
 Compatible en vidrio de 8-12 mm
 Fabricado en zamak y acero inoxidable 304 (cubiertas)
 Acabado: Acero Satinado

*Glass-to-glass strike box for GL321R lock
 Compatible with 8-12 mm glass
 Manufactured in zamak and 304 stainless steel (covers)
 Finish: Satin stainless steel*

Medidas (mm)
 Measurements



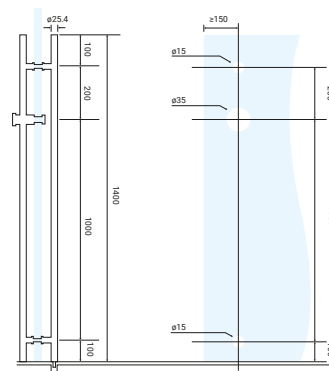
PP82-140
Haladera con Cerradura
 Locking Ladder Pull Handle

Información Técnica
 Technical Information

Haladera con cerradura
 Requiere lado (izquierdo/derecho)
 Compatible en vidrio de 8-12 mm
 Cono de sujeción fabricado en bronce
 Incluye recibidor a piso
 Largo: 1400 mm
 Fabricado acero inoxidable 304
 Acabado: Acero Satinado

*Locking ladder pull handle
 Requires handing (Left/Right)
 Compatible with 8-12 mm glass
 Fastening cone manufactured in brass
 Includes floor strike plate
 Length: 1400 mm
 Manufactured in 304 stainless steel
 Finish: Satin stainless steel*

Medidas (mm)
 Measurements



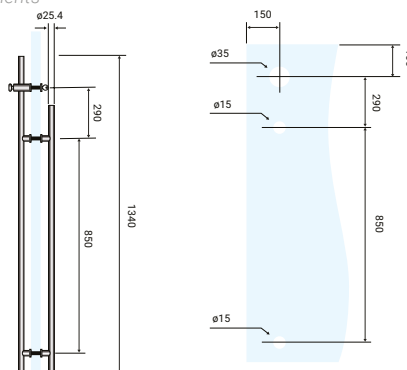
PP82-134
Haladera con Cerradura
 Locking Ladder Pull Handle

Información Técnica
 Technical Information

Haladera con cerradura
 Compatible en vidrio de 8-12 mm
 Cono de sujeción fabricado en bronce
 Incluye recibidor a piso
 Largo: 1340 mm
 Fabricado acero inoxidable 304
 Acabado: Acero Satinado

*Locking ladder pull handle
 Compatible with 8-12 mm glass
 Fastening cone manufactured in brass
 Includes floor strike plate
 Length: 1340 mm
 Manufactured in 304 stainless steel
 Finish: Satin stainless steel*

Medidas (mm)
 Measurements





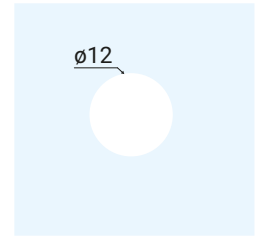
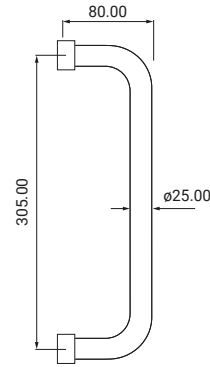
PP301-1
Haladera Curva
Curved Pull Handle

Información Técnica
Technical Information

Haladera curva
Compatible en vidrio de 8-12 mm
Compatible con puertas sólidas (Tornillos de 3.5")
Cono de sujeción fabricado en bronce
Fabricado en aluminio: Negro
Fabricado en acero inoxidable: Acero Pulido

.....
Curved pull handle
Compatible with 8-12 mm glass
Compatible with solid doors (3.5" screws included)
Fastening cone manufactured in brass
Manufactured in aluminum: Black
Manufactured in stainless steel: Polished stainless steel

Medidas (mm)
Measurements

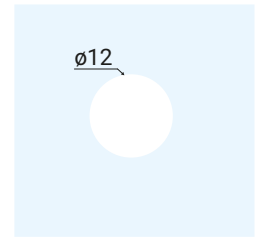
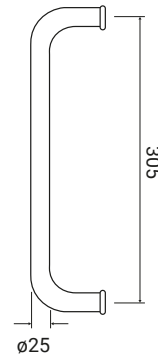


Información Técnica
Technical Information

Haladera curva descentrada
Compatible en vidrio de 8-12 mm
Compatible con puertas sólidas (Tornillos de 3.5")
Cono de sujeción fabricado en bronce
Fabricado en acero inoxidable
Acabado: Acero Pulido, Acero Satinado

.....
Offset curved pull handle
Compatible with 8-12 mm glass
Compatible with solid doors (3.5" screws included)
Fastening cone manufactured in brass
Manufactured in stainless steel
Finish: Polished stainless steel, Satin stainless steel

Medidas (mm)
Measurements



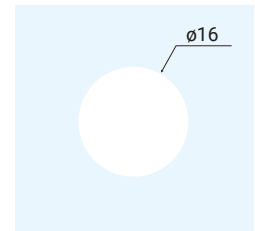
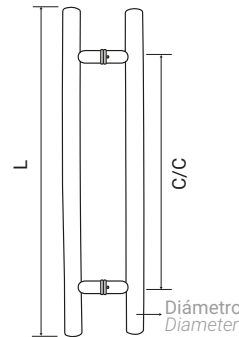
PP302-1
Haladera Curva Descentrada
Offset Curved Pull Handle

Información Técnica
Technical Information

Haladera tubular
Compatible en vidrio de 8-12 mm
Cono de sujeción fabricado en bronce
Arandela sólida de acero inoxidable 304
Bushing reforzado
Fabricado acero inoxidable 304
Acabado: Acero pulido, Acero satinado, Negro*

.....
Tubular pull handle
Compatible with 8-12 mm glass
Fastening cone manufactured in brass
Solid 304 stainless steel washer
Reinforced bushing
Manufactured in 304 stainless steel
Finish: Polished stainless steel, Satin stainless steel, Black*

Medidas (mm)
Measurements



PP419
Haladera Tubular
Type H Handle

SKU	Dimensiones Dimensions			Acabados Finishes
	Largo Length	Diámetro Diameter	Centro a Centro Center-to-Center	
PP419-200	2000 mm	Ø 32 mm	1200 mm	Acero Pulido y Satinado Polished and Satin Stainless Steel
PP419-180	1800 mm	Ø 32 mm	1200 mm	
PP419-120	1200 mm	Ø 32 mm	800 mm	
PP419-90	900 mm	Ø 32 mm	500 mm	Acero Pulido, Acero Satinado y Negro Polished Stainless Steel, Satin Stainless Steel, and Black
PP419-60	600 mm	Ø 32 mm	300 mm	Acero Pulido y Satinado Polished and Satin Stainless Steel
PP419-40	400 mm	Ø 25 mm	160 mm	
PP419-30	300 mm	Ø 25 mm	150 mm	Acero Satinado Satin Stainless Steel



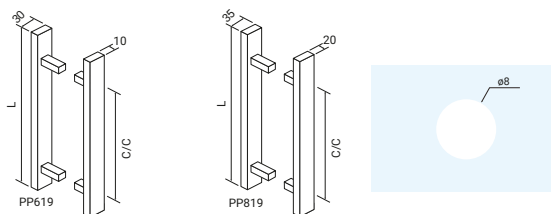
Haladera Rectangular
Rectangular Pull Handle

Información Técnica
Technical Information

Haladera rectangular
Compatible en vidrio de 8-12 mm
Cono de sujeción fabricado en bronce
Fabricado acero inoxidable 304
Acabado: Acero pulido, Acero satinado, Negro*

.....
Rectangular pull handle
Compatible with 8-12 mm glass
Fastening cone manufactured in brass
Manufactured in 304 stainless steel
Finish: Polished stainless steel, Satin stainless steel, Black*

Medidas (mm)
Measurements



SKU	Dimensiones Dimensions			Acabados Finishes
	Largo Length	Tamaño Size	Centro a Centro Center-to-Center	
PP619-45	450 mm	30x10 mm	300 mm	Acero Pulido y Satinado Polished and Satin Stainless Steel
PP619-80	800 mm	30x10 mm	500 mm	
PP819-120	1200 mm	35x20 mm	800 mm	Acero Pulido, Acero Satinado y Negro Polished Stainless Steel, Satin Stainless Steel, and Black
PP819-180	1800 mm	35x20 mm	1200 mm	Acero Pulido y Negro Polished Stainless Steel and Black



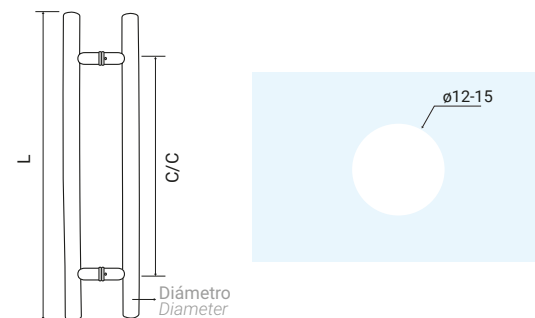
Haladera Tubular Descentrada
Offset Tubular Pull Handle

Información Técnica
Technical Information

Haladera tubular descentrada
Compatible en vidrio de 8-12 mm
Compatible con puertas sólidas (Tornillos de 3.5")
Cono de sujeción fabricado en bronce
Fabricado acero inoxidable 304
Acabado: Acero pulido, Acero satinado, Negro*

.....
Offset tubular pull handle
Compatible with 8-12 mm glass
Compatible with solid doors (3.5" screws included)
Fastening cone manufactured in brass
Manufactured in 304 stainless steel
Finish: Polished stainless steel, Satin stainless steel, Black*

Medidas (mm)
Measurements



SKU	Dimensiones Dimensions			Acabados Finishes
	Largo Length	Tamaño Size	Centro a Centro Center-to-Center	
OHV0831	600 mm	ø 32 mm	300 mm	Acero Pulido, Acero Satinado y Negro* Polished Stainless Steel, Satin Stainless Steel, and Black*
OHV0828	800 mm	ø 32 mm	500 mm	
OHV0829	1200 mm	ø 32 mm	800 mm	

ARAÑAS SPIDERS



GL111
Araña 1 vía
1-Way Spider Fitting

Información Técnica

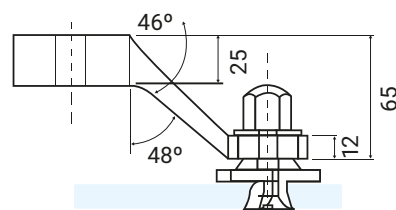
Technical Information

Araña 1 vía
Compatible con: GL100UB-BOLT, GL100UB,
GL200-UB
Fabricado en acero inoxidable 304
Acabado: Acero Pulido

1-Way Spider Fitting
Compatible with: GL100UB-BOLT, GL100UB,
GL200-UB
Manufactured in 304 stainless steel
Finish: Polished stainless steel

Medidas (mm)

Measurements



GL112-90
Araña 2 Vías
2-Way Spider

Información Técnica

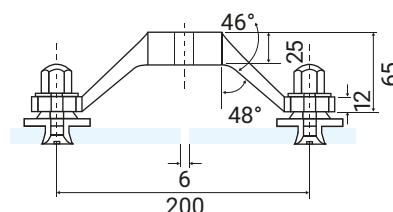
Technical Information

Araña 2 vías
Distancia entre vías de 90°
Compatible con: GL100UB-BOLT, GL100UB,
GL200-UB
Fabricado en acero inoxidable 304
Acabado: Acero Pulido

2-Way Spider Fitting
90° angle between arms
Compatible with: GL100UB-BOLT, GL100UB,
GL200-UB
Manufactured in 304 stainless steel
Finish: Polished stainless steel

Medidas (mm)

Measurements



GL112-180
Araña 2 Vías
2-Way Spider

Información Técnica

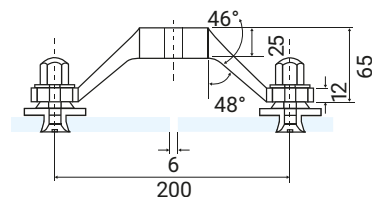
Technical Information

Araña 2 vías
Distancia entre vías de 180°
Compatible con: GL100UB-BOLT, GL100UB,
GL200-UB
Fabricado en acero inoxidable 304
Acabado: Acero Pulido, Acero Satinado

2-Way Spider Fitting
180° angle between arms (inline)
Compatible with: GL100UB-BOLT, GL100UB,
GL200-UB
Manufactured in 304 stainless steel
Finish: Polished stainless steel, Satin
stainless steel

Medidas (mm)

Measurements





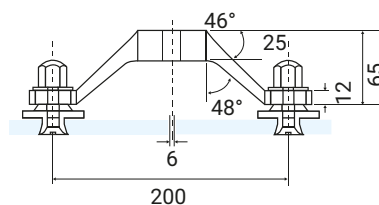
GL113
Araña 3 Vías
3-Way Spider

Información Técnica
Technical Information

Araña 3 vías
Distancia entre vías de 90° y 180°
Compatible con: GL100UB-BOLT, GL100UB,
GL200-UB
Fabricado en acero inoxidable 304
Acabado: Acero Pulido

3-Way Spider Fitting
90° and 180° angle between arms
Compatible with: GL100UB-BOLT, GL100UB,
GL200-UB
Manufactured in 304 stainless steel
Finish: Polished stainless steel

Medidas (mm)
Measurements



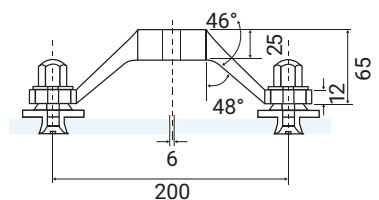
GL114
Araña 4 Vías con Aleta
4-Way Spider Fitting with Fin

Información Técnica
Technical Information

Araña 4 vías con aleta
Distancia entre vías de 90°
Compatible con: GL100UB-BOLT, GL100UB,
GL200-UB
Fabricado en acero inoxidable 304
Acabado: Acero Pulido

4-Way Spider Fitting with Fin
90° angle between arms
Compatible with: GL100UB-BOLT, GL100UB,
GL200-UB
Manufactured in 304 stainless steel
Finish: Polished stainless steel

Medidas (mm)
Measurements



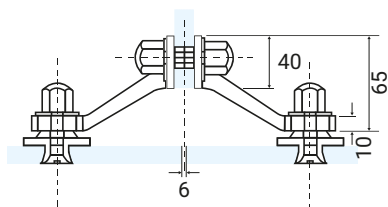
GL101
Araña 2 Vías con Aleta
2-Way Spider Fitting with Fin

Información Técnica
Technical Information

Araña 2 vías con aleta
Distancia entre vías de 180°
Incluye tornillos para fijación a vidrio
No incluye tornillos para fijación a concreto
o acero
Fabricado en acero inoxidable 304
Acabado: Acero Pulido

2-Way Spider Fitting with Fin
180° angle between arms (inline)
Includes glass mounting bolts
Does not include concrete or steel anchor bolts
Manufactured in 304 stainless steel
Finish: Polished stainless steel

Medidas (mm)
Measurements



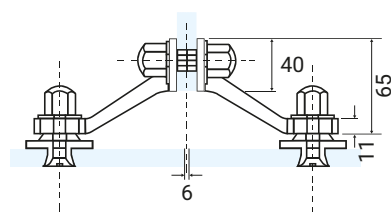
GL102
Araña 4 Vías con Aleta
4-Way Spider Fitting with Fin

Información Técnica
Technical Information

Araña 4 vías con aleta
Distancia entre vías de 90° y 180°
Incluye tornillos para fijación a vidrio
No incluye tornillos para fijación a concreto
o acero
Fabricado en acero inoxidable 304
Acabado: Acero Pulido

4-Way Spider Fitting with Fin
90° and 180° angle between arms Includes
glass mounting bolts Does not include
concrete or steel anchor bolts Manufactured
in 304 stainless steel Finish: Polished
stainless steel

Medidas (mm)
Measurements





PT01

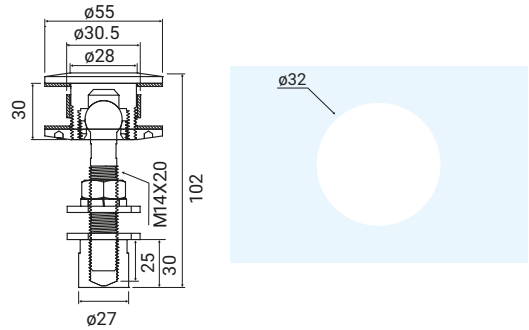
Perno con Cabeza Articulada Plana
Flat Head Swivel Bolt

Información Técnica
Technical Information

Perno con cabeza articulada plana
Compatible en vidrio de 10-12 mm
Para fachadas con carga pesada
Perforación de $\varnothing 32$ mm
Fabricado en acero inoxidable 304
Acabado: Acero Satinado

Flat Head Swivel Bolt
Compatible with 10-12 mm glass
Designed for heavy-load facades
Drilling requirement: $\varnothing 32$ mm
Manufactured in 304 stainless steel
Finish: Satin stainless steel

Medidas (mm)
Measurements



GL2540

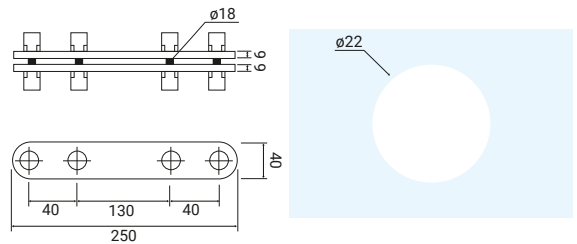
Unión para Cortavientos
Windbreak Connector

Información Técnica
Technical Information

Unión para cortavientos
Compatible en vidrio de 10-12 mm
Perforación de $\varnothing 22$ mm
Incluye tornillos para fijación a vidrio
Fabricado en acero inoxidable 304
Acabado: Acero Pulido

Windbreak Connector / Glass-to-Glass Joint
Compatible with 10-12 mm glass
Drilling requirement: $\varnothing 22$ mm
Includes glass mounting bolts
Manufactured in 304 stainless steel
Finish: Polished stainless steel

Medidas (mm)
Measurements



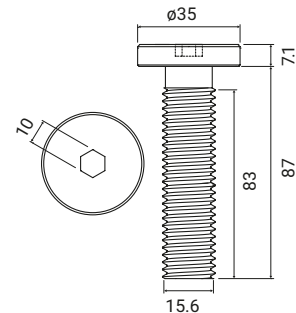
GL100UB-BOLT
Perno con Cabeza Fija Plana
Flat Head Fixed Bolt

Información Técnica
Technical Information

Perno con cabeza fija plana
Para fijación a estructura de acero
Fabricado en acero inoxidable 304

Flat Head Fixed Bolt
For attachment to steel structures
Manufactured in 304 stainless steel

Medidas (mm)
Measurements



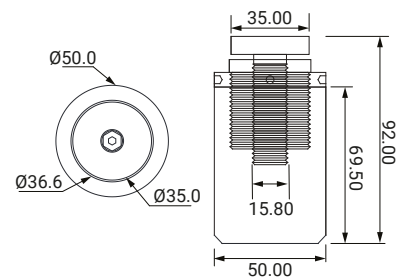
GL200-UB
Anclaje de Araña
Spider Fitting Bracket

Información Técnica
Technical Information

Anclaje de araña a estructura
Para fijación a estructura de acero
Fabricado en hierro zincado y acero
inoxidable 304

Spider Fitting Bracket for Structure
For attachment to steel structures
Manufactured in galvanized iron and 304
stainless steel

Medidas (mm)
Measurements





GL100UB
Anclaje de Araña
Spider Fitting Anchor

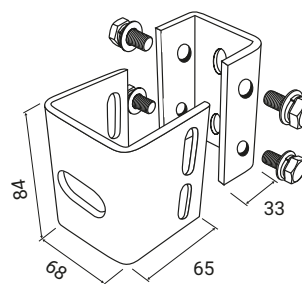
Información Técnica
Technical Information

Anclaje de araña a estructura
Para fijación a estructura de acero
Fabricado en hierro zincado y acero
inoxidable 304
Acabado: Acero Pulido

.....

*Spider Fitting Anchor for Structure
For attachment to steel structures
Manufactured in galvanized iron and 304
stainless steel
Finish: Polished stainless steel*

Medidas (mm)
Measurements



GL2011
Alineador para Vidrio
Glass Aligner

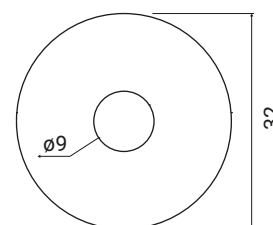
Información Técnica
Technical Information

Alineador para vidrio
Compatible con vidrio de 8-10mm
La luz entre vidrios condiciona la perforación
Fabricado en acero inoxidable 304
Acabado: Acero Pulido, Acero Satinado,
Negro

.....

*Glass Aligner / Connector
Compatible with 8-10 mm glass
Drilling position depends on the gap between
glass panels
Manufactured in 304 stainless steel
Finish: Polished stainless steel, Satin
stainless steel, Black*

Medidas (mm)
Measurements





KIT PUERTA DE BAÑO OHV0625 BATHROOM DOORKIT



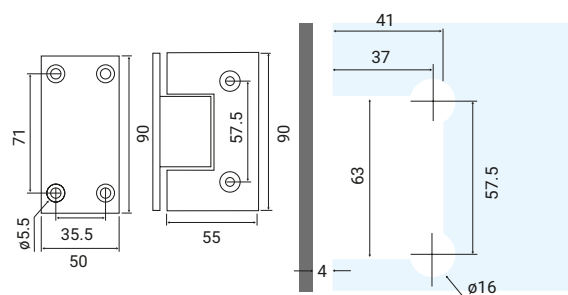
Bisagra Muro-Vidrio
Wall-to-Glass Hinge

Información Técnica
Technical Information

Bisagra muro-vidrio
Compatible en vidrio de 8-10 mm
Capacidad por par: 35 kg
Fabricado en zamak
Acabado: Cromado

.....
Wall-to-Glass Hinge
Compatible with 8-10 mm glass
Load capacity per pair: 35 kg
Manufactured in Zamak
Finish: Chrome

Medidas (mm)
Measurements



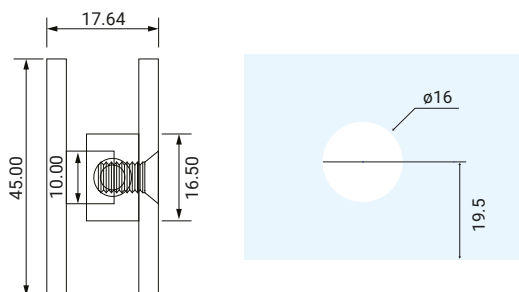
Conector Muro-Vidrio
Wall-to-Glass Fixed Connector

Información Técnica
Technical Information

Conector de vidrio fijo a muro
Compatible en vidrio de 8-10 mm
Fabricado en zamak
Acabado: Cromado

.....
Wall-to-Glass Fixed Connector
Compatible with 8-10 mm glass
Manufactured in Zamak
Finish: Chrome

Medidas (mm)
Measurements



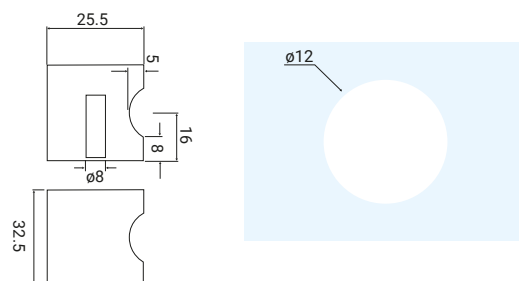
Botón Doble para Puerta de Vidrio
Double-sided Glass Door Knob

Información Técnica
Technical Information

Botón doble para puerta de vidrio
Compatible en vidrio de 8-10 mm
Fabricado en zamak
Acabado: Cromado

.....
Double-sided Glass Door Knob
Compatible with 8-10 mm glass
Manufactured in Zamak
Finish: Chrome

Medidas (mm)
Measurements



KIT DE CABEZAL PARA BAÑO



KC10

Cabeza y Canal Tipo U
U-Shaped Head and Channel

Información Técnica

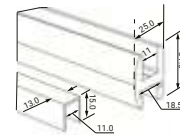
Technical Information

Perfil para cabezal con canaleta
Compatible con vidrio de 8-10 mm
Largo: 2500 mm
Acabado: Cromado

Header Profile with Track / U-Channel
Compatible with 8-10 mm glass
Length: 2500 mm
Finish: Chrome

Medidas (mm)

Measurements



KC10-1-8/10

Sello de Vinil
Vinyl Seal

Información Técnica

Technical Information

Sello de vinil
Compatible con vidrio de 8-10 mm
Fabricado en PVC

Vinyl Seal / Gasket
Compatible with 8-10 mm glass
Manufactured in PVC



KC10-2

Unión para Bisagra
Connector for Hinge

Información Técnica

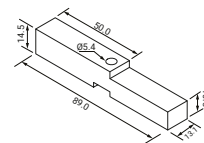
Technical Information

Unión para conectar bisagra SH350B
Fabricado en Latón
Acabado: Cromado

Connector Link for SH350B Hinge
Manufactured in Brass
Finish: Chrome

Medidas (mm)

Measurements



KC10-3

Conector a Pared
Wall Connector

Información Técnica

Technical Information

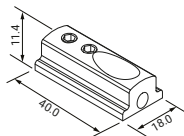
Conector a pared para perfil KC10
Fabricado en Latón

Wall connector for KC10 profile
Manufactured in Brass



Medidas (mm)

Measurements



KC10-6

Conector Ajustable
Adjustable Connector

Información Técnica

Technical Information

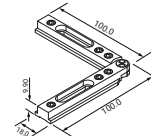
Conector ajustable para perfil KC10
Fabricado en Latón

Adjustable Connector for KC10 Profile
Manufactured in Brass



Medidas (mm)

Measurements



SH350B

Bisagra Pivotante
Pivot Hinge

Información Técnica

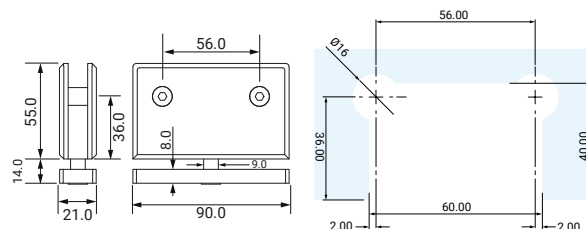
Technical Information

Bisagra pivotante
Compatible con vidrio de 8-10 mm
Capacidad de soporte: 45 kg
Fabricado en Latón
Acabado: Cromado, Níquel pulido, Negro

Pivot Hinge
Compatible with 8-10 mm glass
Load capacity: 45 kg
Manufactured in Brass
Finish: Chrome, Polished Nickel, Black

Medidas (mm)

Measurements





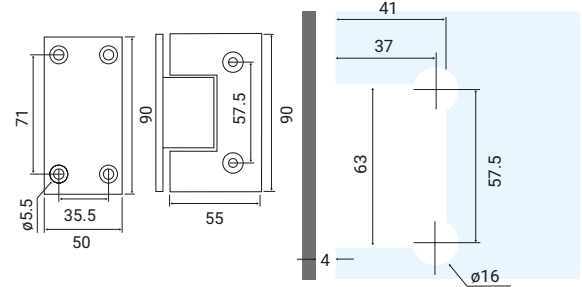
SH311
Bisagra Muro-Vidrio
Wall-to-Glass Hinge

Información Técnica
Technical Information

Bisagra muro-vidrio
Compatible en vidrio de 8-10 mm
Capacidad por par: 45 kg
Fabricado en Bronce: Cromado, Gris Grafito,
Negro, Níquel Pulido
Fabricado en Acero Inoxidable 304: Acero
Pulido, Acero Satinado

Wall-to-Glass Hinge
Compatible with 8-10 mm glass
Weight capacity per pair: 45 kg
Manufactured in Brass: Chrome, Graphite
Gray, Black, Polished Nickel
Manufactured in 304 Stainless Steel:
Polished Stainless, Satin Stainless

Medidas (mm)
Measurements



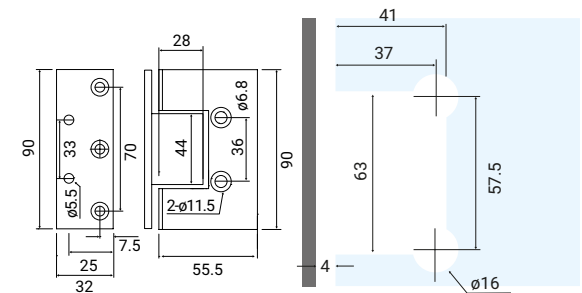
SH311C
Bisagra Muro-Vidrio Descentrada
Wall-to-Glass Hinge with Offset Base

Información Técnica
Technical Information

Bisagra muro a vidrio base descentrada
Compatible en vidrio de 8-10 mm
Capacidad por par: 45 kg
Fabricado en Bronce
Acabado: Cromado, Níquel Pulido

Wall-to-Glass Hinge with Offset Base
Compatible with 8-10 mm glass
Weight capacity per pair: 45 kg
Manufactured in Brass
Finish: Chrome, Polished Nickel

Medidas (mm)
Measurements



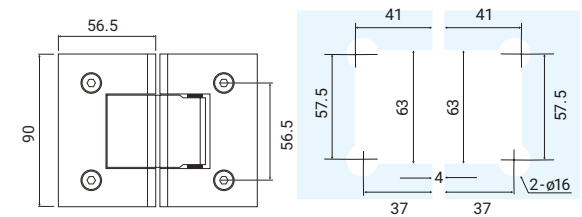
SH312
Bisagra Vidrio-Vidrio 180°
Glass-to-Glass Hinge 180°

Información Técnica
Technical Information

Bisagra vidrio a vidrio - 180°
Compatible en vidrio de 8-10 mm
Capacidad por par: 45 kg
Fabricado en Bronce: Cromado, Gris Grafito,
Negro, Níquel Pulido
Fabricado en Acero Inoxidable 304: Acero
Pulido, Acero Satinado

Glass-to-Glass Hinge - 180°
Compatible with 8-10 mm glass
Weight capacity per pair: 45 kg
Manufactured in Brass: Chrome, Graphite
Gray, Black, Polished Nickel
Manufactured in 304 Stainless Steel:
Polished Stainless, Satin Stainless

Medidas (mm)
Measurements



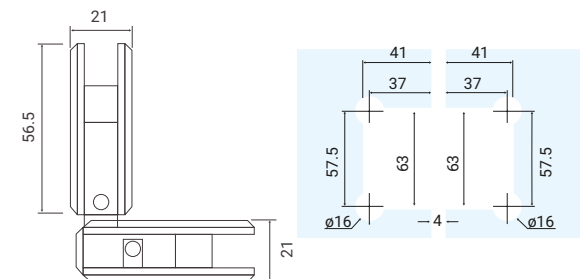
SH313
Bisagra Vidrio-Vidrio 90°
Glass-to-Glass Hinge 90°

Información Técnica
Technical Information

Bisagra vidrio a vidrio - 90°
Compatible en vidrio de 8-10 mm
Capacidad por par: 45 kg
Fabricado en Bronce: Cromado, Gris Grafito,
Negro, Níquel Pulido
Fabricado en Acero Inoxidable 304: Acero
Pulido, Acero Satinado

Glass-to-Glass Hinge - 90°
Compatible with 8-10 mm glass
Weight capacity per pair: 45 kg
Manufactured in Brass: Chrome, Graphite
Gray, Black, Polished Nickel
Manufactured in 304 Stainless Steel:
Polished Stainless, Satin Stainless

Medidas (mm)
Measurements





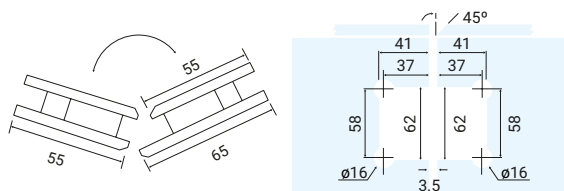
SH314
Bisagra Vidrio-Vidrio 135°
Glass-to-Glass Hinge 135°

Información Técnica
Technical Information

Bisagra vidrio a vidrio - 135°
 Compatible en vidrio de 8-10 mm
 Capacidad por par: 45 kg
 Fabricado en Bronce: Cromado, Gris Grafito,
 Negro, Níquel Pulido
 Fabricado en Acero Inoxidable 304: Acero
 Pulido, Acero Satinado

Glass-to-Glass Hinge - 135°
 Compatible with 8-10 mm glass
 Weight capacity per pair: 45 kg
 Manufactured in Brass: Chrome, Graphite
 Gray, Black, Polished Nickel
 Manufactured in 304 Stainless Steel:
 Polished Stainless, Satin Stainless

Medidas (mm)
Measurements



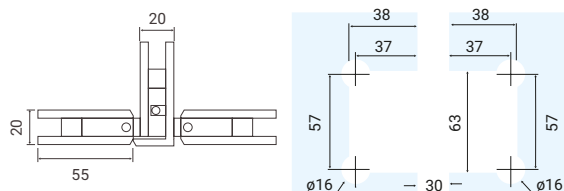
SH315
Bisagra Vidrio-Vidrio en T
T Glass-to-Glass Hinge

Información Técnica
Technical Information

Bisagra vidrio a vidrio en "T"
 Compatible en vidrio de 8-10 mm
 Capacidad por par: 45 kg
 Fabricado en Bronce
 Acabado: Cromado
 Bajo pedido especial: Gris Grafito, Negro,
 Níquel Pulido

"T" Glass-to-Glass Hinge
 Compatible with 8-10 mm glass
 Weight capacity per pair: 45 kg
 Manufactured in Brass
 Finish: Chrome
 By special order: Graphite Gray, Black,
 Polished Nickel

Medidas (mm)
Measurements



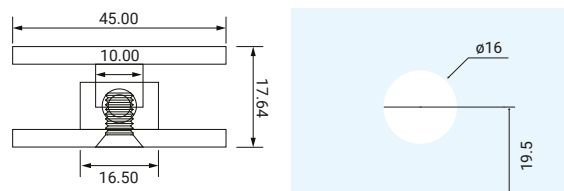
GL751
Conector Muro-Vidrio
Wall-to-Glass Connector

Información Técnica
Technical Information

Conector muro a vidrio
 Compatible en vidrio de 8-10 mm
 Fabricado en Bronce: Cromado, Gris Grafito,
 Negro, Níquel Pulido
 Fabricado en Acero Inoxidable 304: Acero
 Pulido, Acero Satinado

Wall-to-Glass Connector
 Compatible with 8-10 mm glass
 Manufactured in Brass: Chrome, Graphite
 Gray, Black, Polished Nickel
 Manufactured in 304 Stainless Steel:
 Polished Stainless, Satin Stainless

Medidas (mm)
Measurements



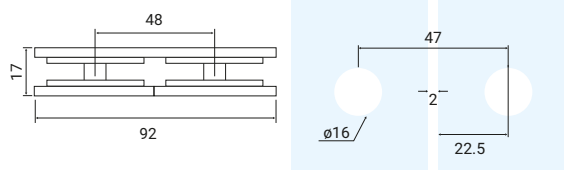
GL753
Conector Vidrio-Vidrio 180°
Glass-to-Glass Connector 180°

Información Técnica
Technical Information

Conector vidrio a vidrio - 180°
 Compatible en vidrio de 8-10 mm
 Fabricado en Bronce: Cromado, Gris Grafito,
 Negro, Níquel Satinado
 Fabricado en Acero Inoxidable 304: Acero
 Pulido

Glass-to-Glass Connector - 180°
 Compatible with 8-10 mm glass
 Manufactured in Brass: Chrome, Graphite
 Gray, Black, Satin Nickel
 Manufactured in 304 Stainless Steel:
 Polished Stainless

Medidas (mm)
Measurements





GL754

Conector Vidrio-Vidrio 135°
Glass-to-Glass Connector 135°

Información Técnica

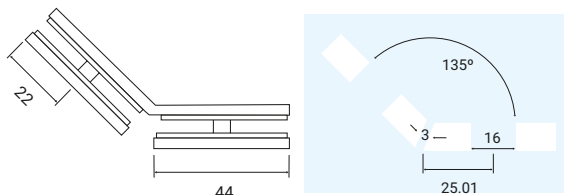
Technical Information

Conector vidrio a vidrio - 135°
Compatible en vidrio de 8-10 mm
Fabricado en Bronce: Cromado, Gris Grafito,
Negro, Níquel Pulido
Fabricado en Acero Inoxidable 304: Acero
Pulido

*Glass-to-Glass Connector - 135°
Compatible with 8-10 mm glass
Manufactured in Brass: Chrome, Graphite
Gray, Black, Polished Nickel
Manufactured in 304 Stainless Steel:
Polished Stainless*

Medidas (mm)

Measurements



GL755

Conector Vidrio-Vidrio 90°
Glass-to-Glass Connector 90°

Información Técnica

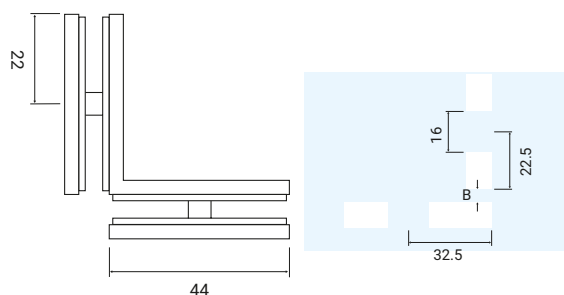
Technical Information

Conector vidrio a vidrio - 90°
Compatible en vidrio de 8-10 mm
Fabricado en Bronce: Cromado, Gris Grafito,
Negro, Níquel Pulido
Fabricado en Acero Inoxidable 304: Acero
Pulido

*Glass-to-Glass Connector - 90°
Compatible with 8-10 mm glass
Manufactured in Brass: Chrome, Graphite
Gray, Black, Polished Nickel
Manufactured in 304 Stainless Steel:
Polished Stainless*

Medidas (mm)

Measurements



ZH311

Bisagra Muro-Vidrio
Wall-to-Glass Hinge

Información Técnica

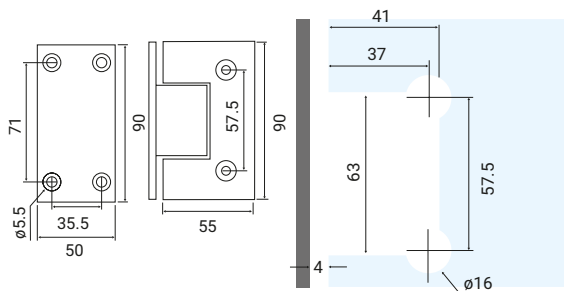
Technical Information

Bisagra muro a vidrio
Compatible en vidrio de 8-10 mm
Capacidad por par: 35 kg
Fabricado en Zamak
Acabado: Cromado

*Wall-to-Glass Hinge
Compatible with 8-10 mm glass
Weight capacity per pair: 35 kg
Manufactured in Zamak
Finish: Chrome*

Medidas (mm)

Measurements



ZL751

Conector Muro-Vidrio
Wall-to-Glass Connector

Información Técnica

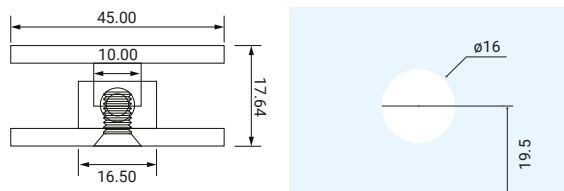
Technical Information

Conector muro a vidrio
Compatible en vidrio de 8-10 mm
Capacidad por par: 35 kg
Fabricado en Zamak
Acabado: Cromado

*Wall-to-Glass Connector
Compatible with 8-10 mm glass
Weight capacity per pair: 35 kg
Manufactured in Zamak
Finish: Chrome*

Medidas (mm)

Measurements





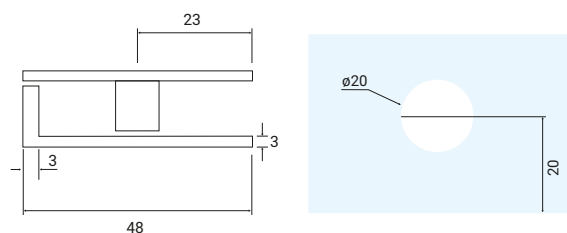
GL761
Conector Muro-Vidrio
 Wall-to-Glass Connector

Información Técnica
 Technical Information

Conector muro a vidrio
 Compatible en vidrio de 8-10 mm
 Fabricado en Bronce
 Acabado: Cromado

Wall-to-Glass Connector
 Compatible with 8-10 mm glass
 Manufactured in Brass
 Finish: Chrome

Medidas (mm)
 Measurements



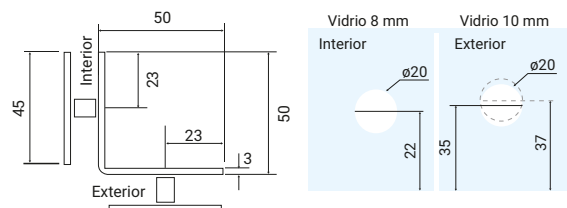
GL765
Conector Vidrio-Vidrio 90°
 Glass-to-Glass Connector 90°

Información Técnica
 Technical Information

Conector vidrio a vidrio - 90°
 Compatible en vidrio de 8-10 mm
 Fabricado en Bronce
 Acabado: Cromado

Glass-to-Glass Connector - 90°
 Compatible with 8-10 mm glass
 Manufactured in Brass
 Finish: Chrome

Medidas (mm)
 Measurements



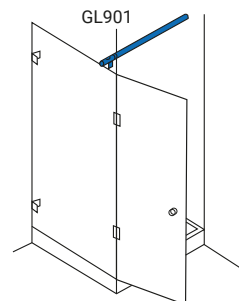
GL901
Barra Tensora Muro-Vidrio
 Wall-to-Glass Support Bar

Información Técnica
 Technical Information

Barra tensora muro a vidrio
 Rango: 800 mm - 1000 mm
 Compatible en vidrio de 8-12 mm
 Fabricado en Bronce: Niquel pulido
 Fabricado en Acero 304: Acero Pulido

Wall-to-Glass Support Bar
 Range: 800 mm - 1000 mm
 Compatible with 8-12 mm glass
 Manufactured in Brass: Polished Nickel
 Manufactured in 304 Stainless Steel:
 Polished Stainless

Medidas (mm)
 Measurements



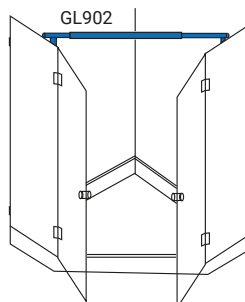
GL902
Barra Tensora Vidrio-Vidrio
 Glass-to-Glass Support Bar

Información Técnica
 Technical Information

Barra tensora vidrio a vidrio
 Rango: 800 mm - 1000 mm
 Compatible en vidrio de 8-12 mm
 Fabricado en Bronce: Niquel pulido
 Fabricado en Acero 304: Acero Pulido

Glass-to-Glass Support Bar
 Range: 800 mm - 1000 mm
 Compatible with 8-12 mm glass
 Manufactured in Brass: Polished Nickel
 Manufactured in 304 Stainless Steel:
 Polished Stainless

Medidas (mm)
 Measurements





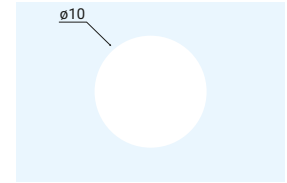
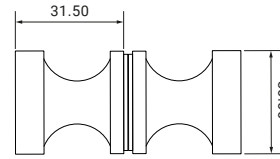
DL11
Botón Doble
Double Knob

Información Técnica
Technical Information

Botón doble
Compatible en vidrio de 8-10 mm
Fabricado en Bronce
Acabado Gris Grafito

Double Knob Compatible with 8-10 mm glass
Manufactured in Brass
Graphite Gray Finish

Medidas (mm)
Measurements



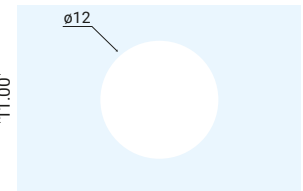
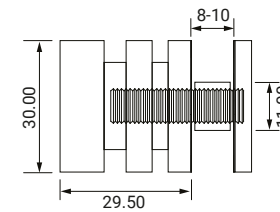
DL401S
Botón Sencillo
Single Knob

Información Técnica
Technical Information

Botón sencillo - un solo lado
Compatible en vidrio de 8-10 mm
Fabricado en Acero Inoxidable 304
Acabado: Acero Satinado

Single Knob - single sided
Compatible with 8-10 mm glass
Manufactured in 304 Stainless Steel
Finish: Satin Stainless

Medidas (mm)
Measurements



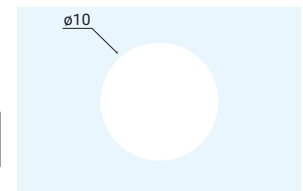
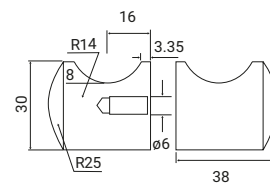
DL13
Botón Sencillo
Single Knob

Información Técnica
Technical Information

Botón sencillo
Compatible en vidrio de 8-10 mm
Fabricado en Zamak
Acabado: Cromado, Negro, Níquel Pulido,
Bajo pedido especial: Bronce Dorado Pulido

Single Knob
Compatible with 8-10 mm glass
Manufactured in Zamak
Finish: Chrome, Black, Polished Nickel
By special order: Polished Gold Bronze

Medidas (mm)
Measurements



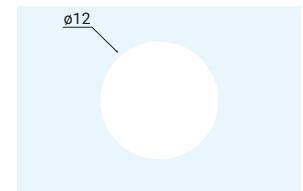
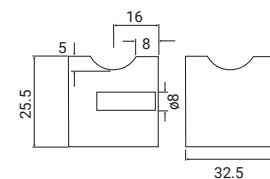
DL301
Botón Doble
Double Shower Door Knob

Información Técnica
Technical Information

Botón doble para puertas de baño
Compatible en vidrio de 8-10 mm
Fabricado en Zamak
Acabado: Cromado, Gris Grafito, Negro,
Níquel Pulido

Double Shower Door Knob
Compatible with 8-10 mm glass
Manufactured in Zamak
Finish: Chrome, Graphite Gray, Black,
Polished Nickel

Medidas (mm)
Measurements





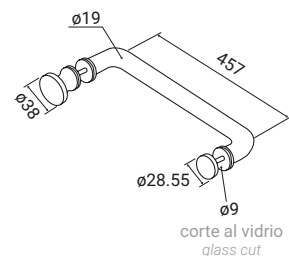
PP300-3/4
Toallero con Botón
Towel Bar with Knob

Información Técnica
Technical Information

Toallero con botón/chapetón
Compatible en vidrio de 8-10 mm
Fabricado en Acero Inoxidable 304
Acabado: Acero Pulido

Towel Bar with Knob/Standoff
Compatible with 8-10 mm glass
Manufactured in 304 Stainless Steel
Finish: Polished Stainless

Medidas (mm)
Measurements

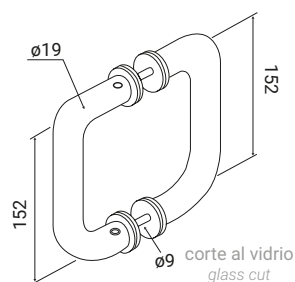


Información Técnica
Technical Information

Haladera curva
Compatible en vidrio de 8-10 mm
Fabricado en Acero Inoxidable 304
Acabado: Acero Pulido, Negro, Níquel Pulido

Curved Pull Handle
Compatible with 8-10 mm glass
Manufactured in 304 Stainless Steel
Finish: Polished Stainless, Black, Polished Nickel

Medidas (mm)
Measurements

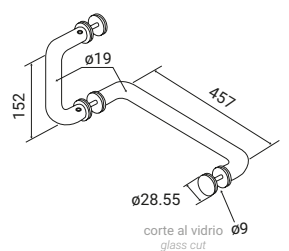


Información Técnica
Technical Information

Haladera - toallero
Compatible en vidrio de 8-10 mm
Fabricado en Acero Inoxidable 304
Acabado: Acero Pulido, Negro, Níquel Pulido

Pull Handle - Towel Bar Combo
Compatible with 8-10 mm glass
Manufactured in 304 Stainless Steel
Finish: Polished Stainless, Black, Polished Nickel

Medidas (mm)
Measurements

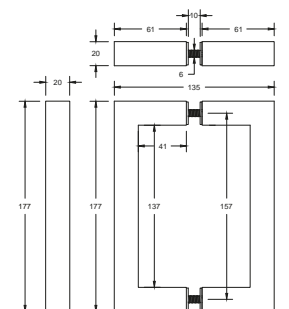


Información Técnica
Technical Information

Haladera cuadrada
Compatible en vidrio de 8-10 mm
Fabricado en Acero Inoxidable 304
Acabado: Acero Pulido, Acero Satinado, Gris Grafito, Negro

Square Pull Handle
Compatible with 8-10 mm glass
Manufactured in 304 Stainless Steel
Finish: Polished Stainless, Satin Stainless, Graphite Gray, Black

Medidas (mm)
Measurements



PP301-3/4
Haladera Curva
Curved Pull Handle



PP303-3/4
Haladera - Toallero
Pull Handle - Towel Bar



PP304-3/4
Haladera Cuadrada
Square Pull Handle



EUROBOX

Ver video:
See video:



El Sistema Eurobox es una línea de accesorios para puertas corredizas de baño, con alto desempeño y acabado negro mate, logrado con un proceso de pintura electroforética que promete la máxima protección y durabilidad de cada pieza.

The Eurobox System is a line of accessories for sliding shower doors, featuring high performance and a matte black finish achieved through an electrophoretic painting process that ensures maximum protection and durability for every piece.

¿Qué incluye el Kit Eurobox?

What does the Eurobox Kit include?



2 Conector Riel-Vidrio
2 Rail-to-Glass Connector



2 Seguro Anti-Elevación
2 Anti-lift Lock



2 Rodamientos de Puerta
2 Door Roller



2 Topes
2 Door Stop



1 Guía de Piso
1 Floor Guide



1 Dedal
1 Finger Pull



2 Conector Riel-Pared
2 Wall-to-Rail Connector



EUB100
Kit Eurobox
Eurobox Kit

Información Técnica

Technical Information

Kit Eurobox
Capacidad de soporte: 65 kg/hoja
Compatible en vidrio de 8-10 mm
Fabricado en Zamak
Acabado: Cromado, Negro

Eurobox Kit
Weight capacity: 65 kg per panel
Compatible with 8-10 mm glass
Manufactured in Zamak
Finish: Chrome, Black



EUB200
Kit Eurobox
Eurobox Kit

Información Técnica

Technical Information

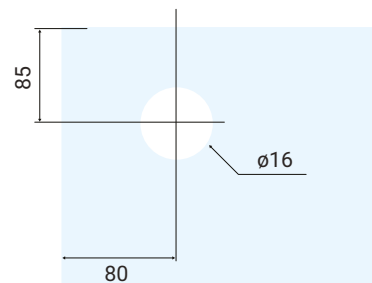
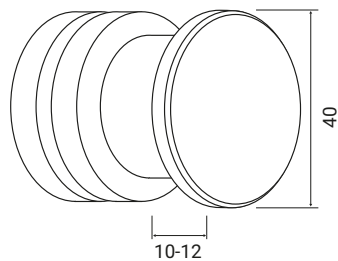
Kit Eurobox
Capacidad de soporte: 65 kg/hoja
Compatible en vidrio de 8-10 mm
Fabricado en Acero Inoxidable
Acabado: Acero Pulido, Acero
Satinado, Negro

Eurobox Kit
Weight capacity: 65 kg per panel
Compatible with 8-10 mm glass
Manufactured in Stainless Steel
Finish: Polished Stainless, Satin
Stainless, Black



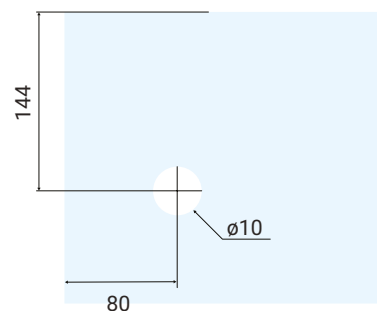
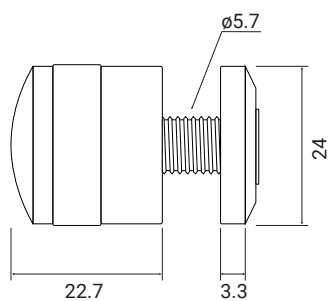
Rodamiento para Puerta
Door Roller

Medidas (mm)
Measurements



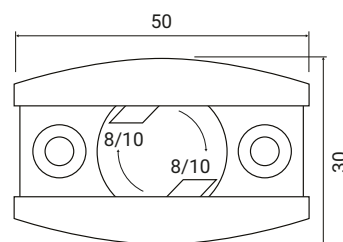
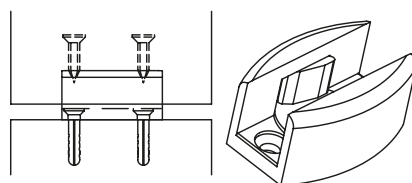
Seguro Anti-Elevación
Anti-lift Lock

Medidas (mm)
Measurements



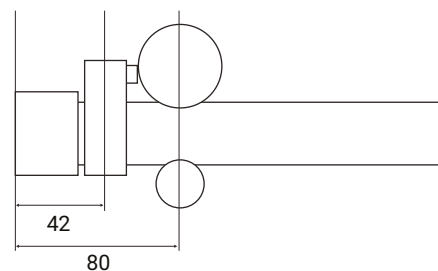
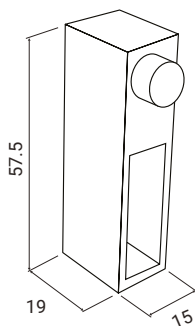
Guía de Piso
Floor Guide

Medidas (mm)
Measurements



Tope
Door Stop

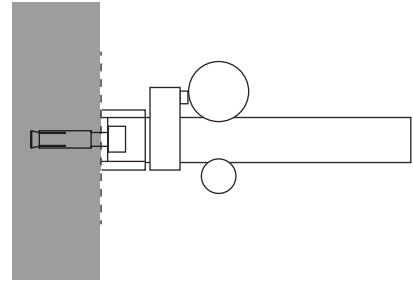
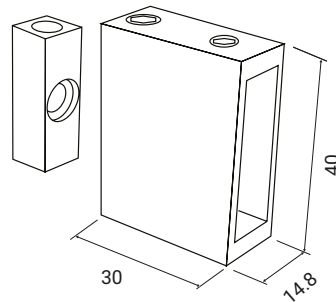
Medidas (mm)
Measurements





Conector Riel-Pared
Wall-to-Rail Connector

Medidas (mm)
Measurements



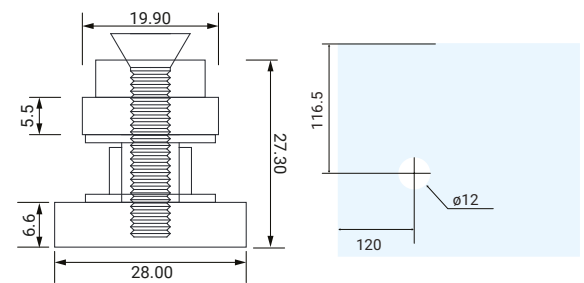
EUB203
Conector Riel-Vidrio
Rail-to-Glass

Información Técnica
Technical Information

Conector riel a vidrio
Compatible en vidrio de 8-10 mm
Fabricado en Acero Inoxidable
Acabado: Acero Pulido, Acero Satinado,
Negro

*Rail-to-Glass
Connector Compatible with 8-10 mm glass
Manufactured in Stainless Steel
Finish: Polished Stainless, Satin Stainless,
Black*

Medidas (mm)
Measurements



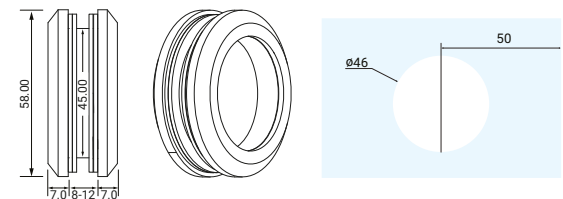
ESH8512W
Dedal
Finger Pull

Información Técnica
Technical Information

Dedal para puerta
Compatible en vidrio de 8-12 mm
Fabricado en Acero Inoxidable
Acabado: Acero Satinado, Negro

*Finger Pull for Door
Compatible with 8-12 mm glass
Manufactured in Stainless Steel
Finish: Satin Stainless, Black*

Medidas (mm)
Measurements



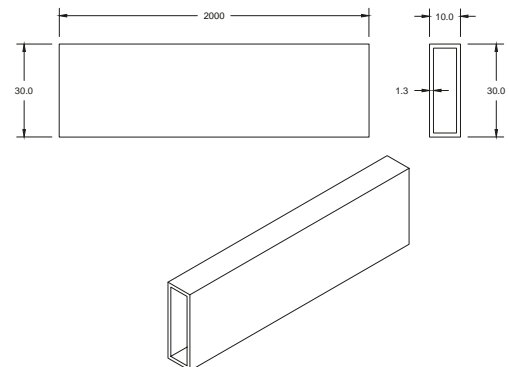
EUB200-2M
Tubo Rectangular
Rectangular Tube

Información Técnica
Technical Information

Tubo rectangular para Eurobox
Calibre 1.3 mm
Dimensiones: 30 x 10 x 2000 mm
Fabricado en Acero Inoxidable 304
Acabado: Acero Pulido, Acero Satinado,
Negro

*Rectangular Tube for Eurobox
Gauge: 1.3 mm
Dimensions: 30 x 10 x 2000 mm
Manufactured in 304 Stainless Steel
Finish: Polished Stainless, Satin Stainless,
Black*

Medidas (mm)
Measurements





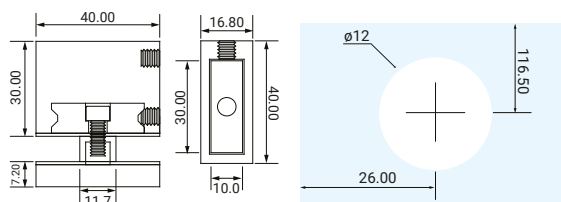
EUB204
Conector Riel-Vidrio 90°
Rail-to-Glass Connector 90°

Información Técnica
Technical Information

Conector riel a vidrio a 90°
 Compatible en vidrio de 8-10 mm
 Fabricado en Acero Inoxidable 304
 Acabado: Acero Pulido, Acero Satinado,
 Negro

90° Rail-to-Glass Connector
Compatible with 8-10 mm glass
Manufactured in 304 Stainless Steel
Finish: Polished Stainless, Satin Stainless,
Black

Medidas (mm)
Measurements



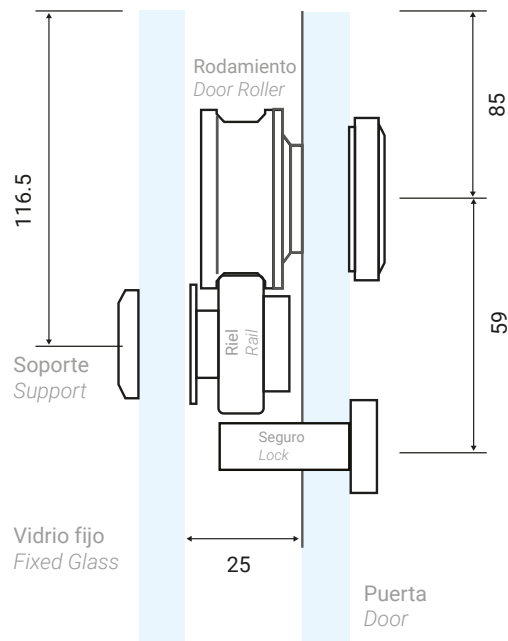
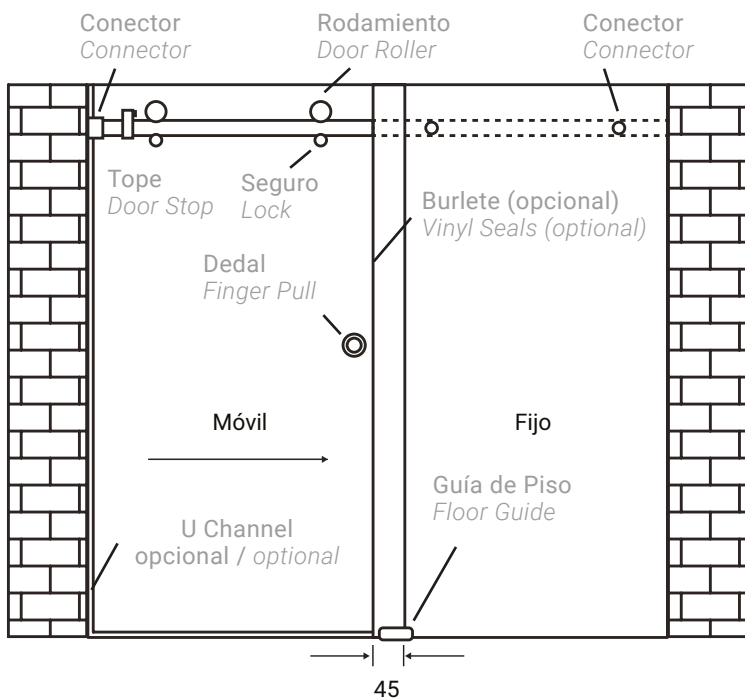
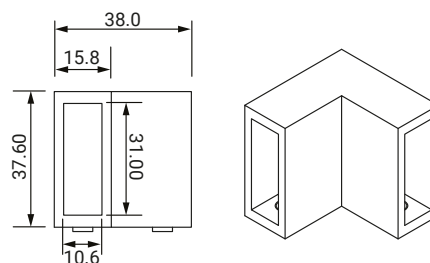
EUB200-90
Conector a 90° para EUB200-2M
90° Connector for EUB200-2M

Información Técnica
Technical Information

Conector a 90° para barra EUB200-2M
 Fabricado en Acero Inoxidable 304
 Acabado: Acero Pulido, Acero Satinado,
 Negro

90° Connector for EUB200-2M
Bar Manufactured in 304 Stainless Steel
Finish: Polished Stainless, Satin Stainless,
Black

Medidas (mm)
Measurements





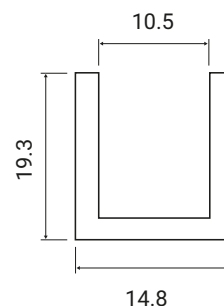
UCH-10AL
Canal para Vidrio Fijo
Fixed Glass Channel

Información Técnica
Technical Information

Canal para vidrio fijo
Compatible en vidrio 10 mm
Rellenar en caso de usar vidrio de 8 mm
Largo: 2500 mm
Fabricado en Aluminio: Cromado, Negro

.....
Fixed Glass Channel
Compatible with 10 mm glass Fill/Gasket required for 8 mm glass Length: 2500 mm
Manufactured in Aluminum: Chrome, Black

Medidas (mm)
Measurements



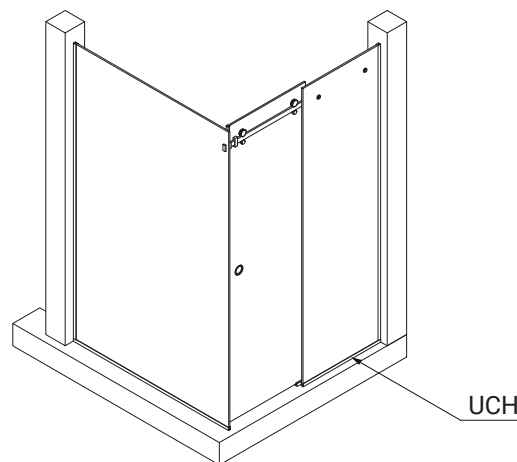
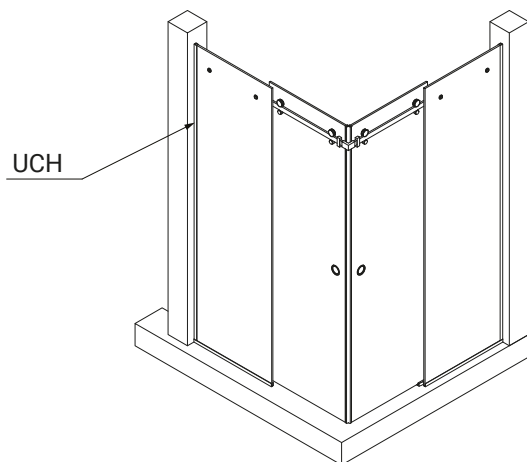
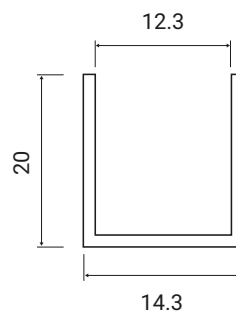
UCH12-SS
Canal para Vidrio Fijo
Fixed Glass Channel

Información Técnica
Technical Information

Canal para vidrio fijo
Compatible en vidrio de 10-12 mm
Rellenar en caso de usar vidrio de 10 mm
Largo: 2500 mm
Fabricado en Acero 304: Acero Satinado

.....
Fixed Glass Channel
Compatible with 10-12 mm glass Fill/Gasket required for 10 mm glass Length: 2500 mm
Manufactured in Aluminum: Satin, Black

Medidas (mm)
Measurements





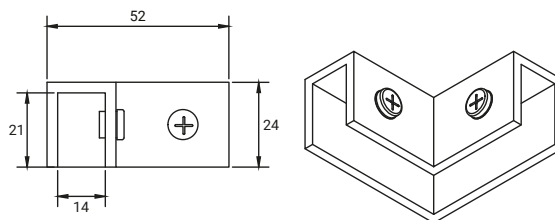
OHV0645
Conector Vidrio-Vidrio 90°
90° Glass-to-Glass Connector

Información Técnica
Technical Information

Conector vidrio - vidrio a 90 grados
 Compatible con vidrio de 10-12 mm
 No requiere corte en el vidrio
 Fabricado en Latón
 Acabado: Cromado, Níquel pulido

*90° Glass-to-Glass Connector
 Compatible with 10-12 mm glass
 No glass cutout required
 Manufactured in Brass
 Finish: Chrome, Polished Nickel*

Medidas (mm)
Measurements



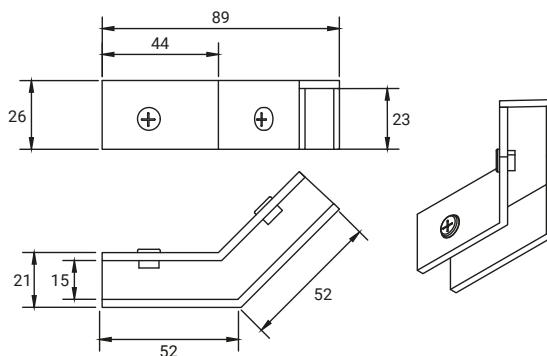
OHV0646
Conector Vidrio-Vidrio 135°
135° Glass-to-Glass Connector

Información Técnica
Technical Information

Conector vidrio-vidrio a 135 grados
 Compatible con vidrio de 10-12 mm
 No requiere corte en el vidrio
 Fabricado en Latón
 Acabado: Cromado, Níquel pulido

*135° Glass-to-Glass Connector
 Compatible with 10-12 mm glass
 No glass cutout required
 Manufactured in Brass
 Finish: Chrome, Polished Nickel*

Medidas (mm)
Measurements



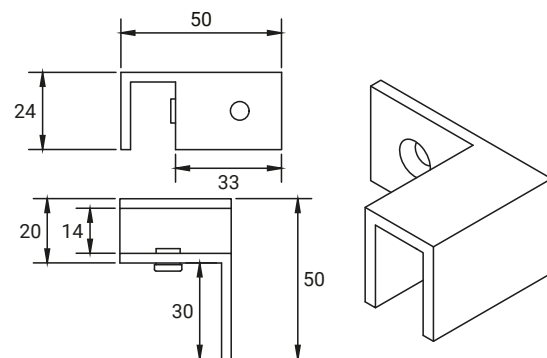
OHV0647R
Conector Vidrio-Muro
Glass-to-Wall Connector

Información Técnica
Technical Information

Conector vidrio - muro
 Compatible con vidrio de 10-12 mm
 No requiere corte en el vidrio
 Derecho - Visto por fuera
 Fabricado en Latón
 Acabado: Cromado, Níquel pulido

*Glass-to-Wall Connector
 Compatible with 10-12 mm glass
 No glass cutout required
 Right-handed - Viewed from outside
 Manufactured in Brass
 Finish: Chrome, Polished Nickel*

Medidas (mm)
Measurements



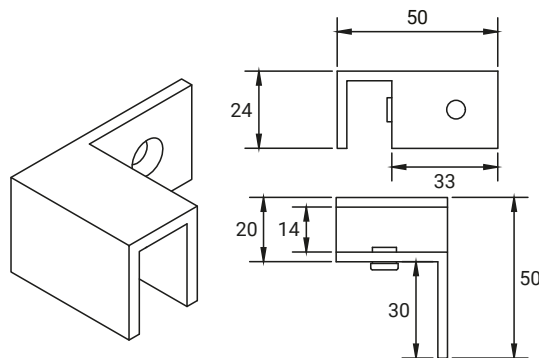
OHV0648L
Conector Vidrio-Muro
Glass-to-Wall Connector

Información Técnica
Technical Information

Conector vidrio - muro
 Compatible con vidrio de 10-12 mm
 No requiere corte en el vidrio
 Izquierdo - Visto por fuera
 Fabricado en Latón
 Acabado: Cromado, Níquel pulido

*Glass-to-Wall Connector
 Compatible with 10-12 mm glass
 No glass cutout required
 Left-handed - Viewed from outside
 Manufactured in Brass
 Finish: Chrome, Polished Nickel*

Medidas (mm)
Measurements



SISTEMA E-BOX | OHV0685

E-BOX SYSTEM

Sistema ideal para cabinas de baños con espacio limitado | OHV0685

Ideal system for bathroom enclosures with limited space | OHV0685

Información Técnica

Technical Information

- Sistema ideal para cabinas de baño con espacio limitado
- Compatible con vidrio de 8-10 mm
- Ancho máximo de vano: 1000 mm
- Capacidad de soporte: 60 kg
- Fabricado en Acero Inoxidable 304
- Acabado: Acero Pulido, Negro

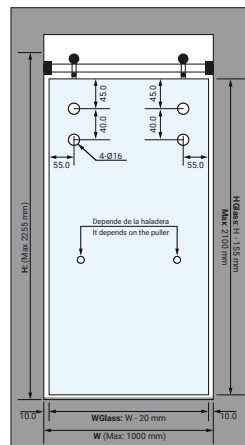
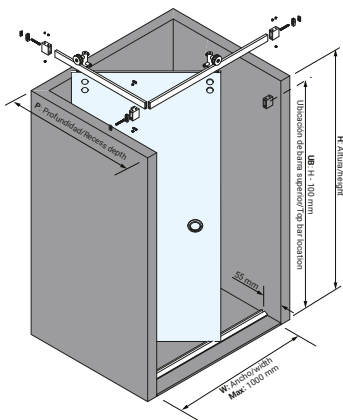
El kit incluye la barra (2 de 1m), guía a piso (1 de 1m) y todos los componentes necesarios para su funcionamiento e instalación. El kit no incluye el tirador - se debe solicitar por separado (DL301) -

Las medidas máximas del buque son: 1000 mm de ancho (W) y 1045 de profundidad (P), con la finalidad de cumplir con la relación de que P sea mayor que W.

- *Ideal system for bathroom enclosures with limited space*
- *Compatible with 8-10 mm glass*
- *Maximum opening width: 1000 mm*
- *Weight capacity: 60 kg*
- *Manufactured in 304 Stainless Steel*
- *Finish: Polished Steel, Black*

The kit includes: The bar (2 x 1m), floor guide (1 x 1m), and all components necessary for operation and installation. The kit does not include the handle - must be ordered separately (DL301).

Maximum enclosure dimensions: 1000 mm width (W) and 1045 mm depth (D), to ensure the ratio where D is greater than W.



SISTEMA DE BAÑO MINIMALISTA | OHV0986

MINIMAL SLIDE SYSTEM

Puerta de baño minimalista con cierre suave y perfiles con gomas imantadas que aumentan el sellado, evitando salpicaduras de agua al exterior.

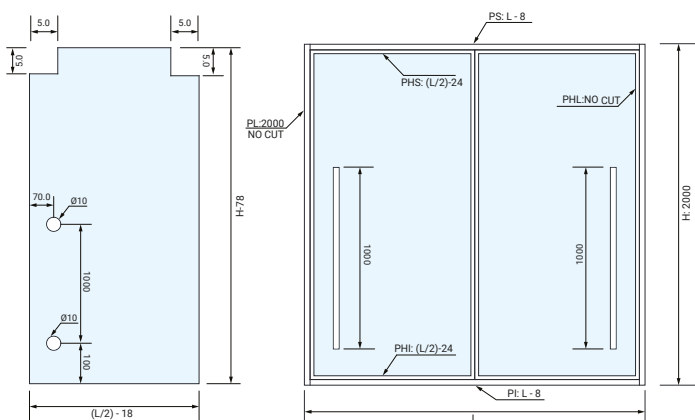
Minimalist bathroom door with soft-close and magnetic seal profiles that improve sealing, preventing water splashes to the exterior.

Información Técnica

Technical Information

- Puerta de baño minimalista
- Compatible con vidrio de 6 mm
- Aplica solo para configuración móvil-móvil a 180 grados
- Ancho máximo de vano: 1700 mm (Recortable)
- Altura máxima del sistema: 2000 mm (No recortable en altura)
- Tornillos y expander incluidos, únicamente para instalación a estructuras de concreto
- Fabricado en Aluminio Anodizado
- Acabado: Blanco, Negro
- El vidrio y el silicón no están incluidos en el kit de accesorios

- Minimalist bathroom door
- Compatible with 6 mm glass
- Applicable only for sliding-sliding (bypass) configuration at 180 degrees
- Maximum opening width: 1700 mm (Trimnable)
- Maximum system height: 2000 mm (Not trimmable in height)
- Screws and anchors included, for installation in concrete structures only
- Manufactured in Anodized Aluminum
- Finish: White, Black
- Glass and silicone are not included in the accessory kit





SISTEMAS PARA PUERTAS

DOOR SYSTEMS



Corredera

Sliding

- Invisible Slide | OHV0930
- Puerta Cierre Suave - *Softclose* | OHV0987-KIT
- Euroslide
- E-Slide
- Heavyslide



Plegable

Folding

- Eurofold
- Glassfold



Apilable

Stacking

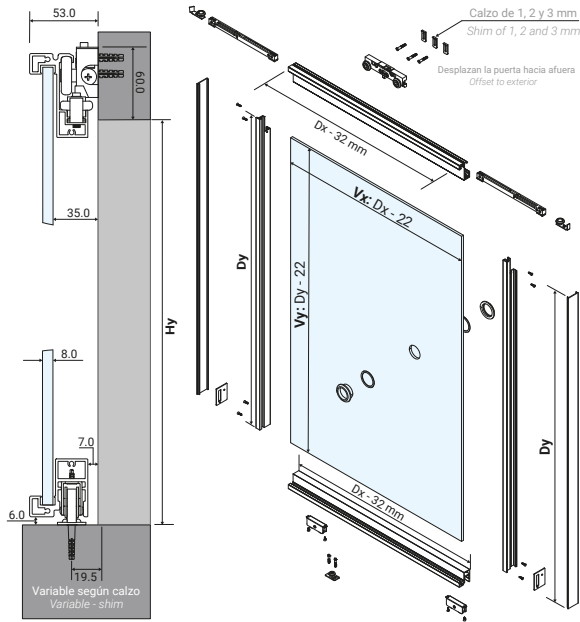
- Stackwall 1
- Stackwall 2

SISTEMA INVISIBLE SLIDE | OHV0930

INVISIBLE SLIDE SYSTEM

El Sistema Invisible Slide de Olimpia Hardware, es un sistema diseñado para puertas correderas interiores, libre de marcos y rieles que ofrece elegancia y discreción en su instalación.

The Invisible Slide System by Olimpia Hardware is a system designed for interior sliding doors; frame-free and rail-free, it offers elegance and discretion in its installation.



Información Técnica

Technical Information

- Espesor máximo de vidrio 8 mm
- Capacidad de soporte por puerta: 60 kg
- Medidas máximas de puerta: 1230 mm x 2600 mm
- Ancho mínimo de la puerta: 860 mm
- Medidas máximas del vano: 1008 mm x 2553 mm
- Fabricado en Aluminio Anodizado
- Acabado: Negro
- No incluye: Vidrio, Silicón, Tirador, Empaques
- Se recomienda usar vidrio templado o laminado para mayor seguridad ante impactos

- *Maximum glass thickness: 8 mm*
- *Weight capacity per door: 60 kg*
- *Maximum door dimensions: 1230 mm x 2600 mm*
- *Minimum door width: 860 mm*
- *Maximum opening dimensions: 1008 mm x 2553 mm*
- *Material: Anodized Aluminum*
- *Finish: Black*
- *Not included: Glass, Silicone, Handle, Gaskets*
- *Recommendation: Tempered or laminated glass is recommended for increased impact safety.*

Observaciones

Observations

NOTA 1: El largo de los perfiles laterales depende de la altura requerida de la puerta (D_y), ya que son elementos pasantes.

NOTA 2: Para determinar el largo final de los perfiles horizontales, hay que descontar 32 mm al ancho requerido de la puerta (D_x) ya que son elementos que quedan cortantes.

NOTE 1: The length of the side profiles depends on the required door height (D_y), as they are pass-through elements.

NOTE 2: To determine the final length of the horizontal profiles, subtract 32 mm from the required door width (D_x), as these elements are cut-to-fit internally.

H_x	Ancho del vano <i>Opening Width</i>	V_x	Ancho del vidrio <i>Glass Width</i>	D_x	Ancho final de la puerta <i>Final Door Width</i>
H_y	Altura del vano <i>Opening Height</i>	V_y	Altura del vidrio <i>Glass Height</i>	D_y	Altura final de la puerta <i>Final Door Height</i>

Fórmula para medida final de puerta D_x / D_y
Formula for final door measurements D_x / D_y

$$D_x : H_x + 222 \text{ mm}$$

$$D_y : H_y + 47 \text{ mm}$$

Fórmula para medida final de vidrio V_x / V_y
Formula for final glass measurements V_x / V_y

$$V_x : D_x - 22 \text{ mm}$$

$$V_y : D_y - 22 \text{ mm}$$

Medida final de perfiles laterales
Final measurement of side profiles

$$D_y$$

Medida final de perfiles horizontales
Final measurement of horizontal profiles

$$D_x - 32 \text{ mm}$$

KIT PARA PUERTA CORREDIZA CIERRE SUAVE OHV0987-KIT

SOFT-CLOSE SLIDING DOOR KIT

Información Técnica

Technical Information

- Kit para puerta corrediza con cierre suave
- Compatible con vidrio de 8-10 mm
- Ancho mínimo: 580 mm
- Ancho máximo: Relacionado con la capacidad de soporte
- Capacidad de soporte: 100 kg
- Fabricado en Aluminio
- Acabado: Aluminio
- El kit no incluye perfiles y tirador

El largo de los perfiles es: 4000 mm

OHV0988-AL - Riel superior

OHV0989-AL - Riel superior para vidrio fijo

OHV0990-AL - Cobertor para riel

Soft-close sliding door kit

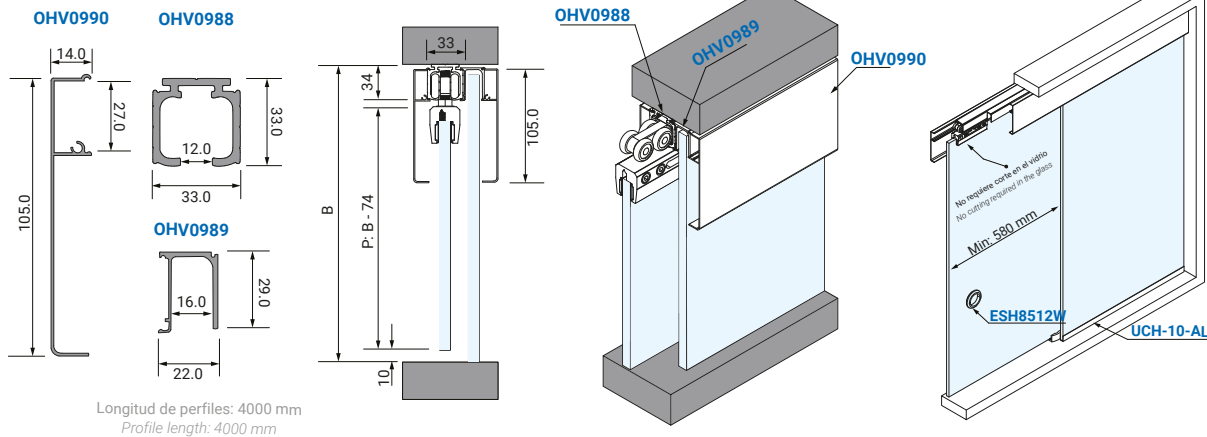
- Compatible with 8-10 mm glass
- Minimum width: 580 mm
- Maximum width: Related to weight capacity
- Weight capacity: 100 kg
- Manufactured in Aluminum
- Finish: Aluminum
- The kit does not include profiles or handle

The length of the profiles is: 4000 mm

OHV0988-AL - Upper rail

OHV0989-AL - Upper rail for fixed glass

OHV0990-AL - Rail cover





Ver video:
See video:



ES8401F
Rodamiento

Sliding Door Roller

Información Técnica

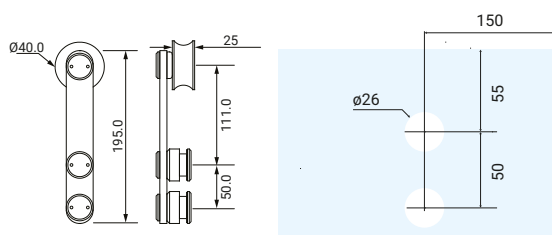
Technical Information

Rodamiento para puerta corredera
Compatible en vidrio de 10-12 mm
Capacidad de soporte por hoja: hasta 160 kg
Fabricado en Acero Inoxidable 304
Acabado: Acero Satinado

Sliding Door Roller
Compatible with 10-12 mm glass
Weight capacity per panel: up to 160 kg
Manufactured in 304 Stainless Steel
Finish: Satin Stainless

Medidas (mm)

Measurements



ES8408F
Conector Vidrio-Vidrio

Glass-to-Glass Connector

Información Técnica

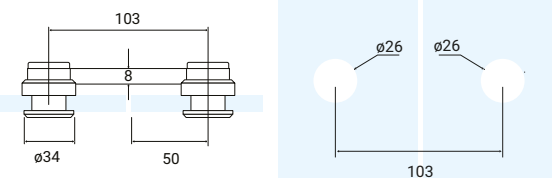
Technical Information

Conector vidrio a vidrio
Compatible en vidrio de 10-12 mm
Fabricado en Acero Inoxidable 304
Acabado: Acero Satinado

Glass-to-Glass Connector
Compatible with 10-12 mm glass
Manufactured in 304 Stainless Steel
Finish: Satin Stainless

Medidas (mm)

Measurements



Barra para Euroslide
Bar for Euroslide

ES8425	Barra para Euroslide Bar for Euroslide Medidas: 2500x25x2 mm Dimensions: 2500x25x2 mm
ES8440	Barra para Euroslide Bar for Euroslide Medidas: 4000x25x2 mm Dimensions: 2500x25x2 mm

Información Técnica

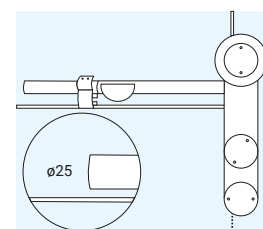
Technical Information

Fabricado en Acero Inoxidable 304
Se complementa con: ES8407
Acabado: Acero Satinado
Longitud variable

Manufactured in 304 Stainless Steel
Complemented with: ES8407
Finish: Satin Stainless Variable length

Medidas (mm)

Measurements





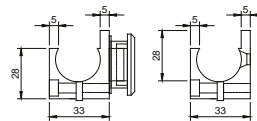
Soportes para Barra
Bar Supports

ES8402	Soporte para Barra Bar Supports
ES8403F	

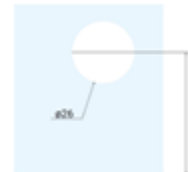
Información Técnica
Technical Information

Soportes para barra
Perforación de Ø26 mm
Fabricado en Acero Inoxidable 304
Distancia entre soportes:
80 - 120 kg: 1/2 ancho de la puerta
120 - 160 kg: 1/3 ancho de la puerta

Medidas (mm)
Measurements



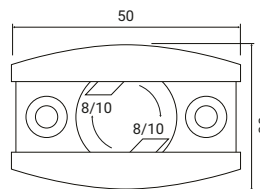
Bar supports
Ø26 mm drilling
Manufactured in 304 Stainless Steel
Distance between supports:
80 - 120 kg: 1/2 of door width
120 - 160 kg: 1/3 of door width



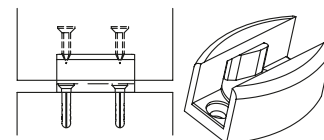
Información Técnica
Technical Information

Guía de piso
Compatible en vidrio de 10-12 mm
Fabricado en Acero Inoxidable 304
Acabado: Acero Satinado

Medidas (mm)
Measurements



Floor guide
Compatible with 10-12 mm glass
Manufactured in 304 Stainless Steel
Finish: Satin Stainless

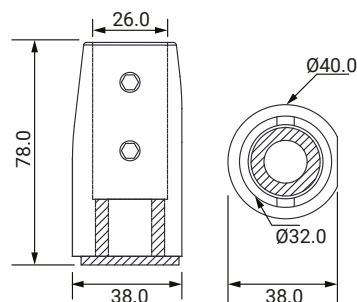


ES8405SS-10
Guía de Piso
Floor Guide

Información Técnica
Technical Information

Soporte riel a muro
Fabricado en Acero Inoxidable 304
Acabado: Acero Satinado

Medidas (mm)
Measurements



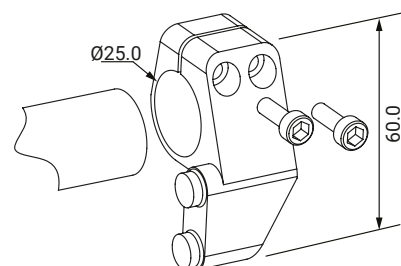
Rail-to-Wall Support
Manufactured in 304 Stainless Steel
Finish: Satin Stainless

ES8406
Soporte Riel-Muro
Rail-to-Wall Support

Información Técnica
Technical Information

Tope de puerta corrediza
Requiere lado (izquierdo/derecho)
Fabricado en Acero Inoxidable 304
Acabado: Acero Satinado

Medidas (mm)
Measurements



Sliding door stopper
Requires side (left/right)
Manufactured in 304 Stainless Steel
Finish: Satin Stainless

ES8404
Tope de Puerta Corrediza
Sliding Door Stopper



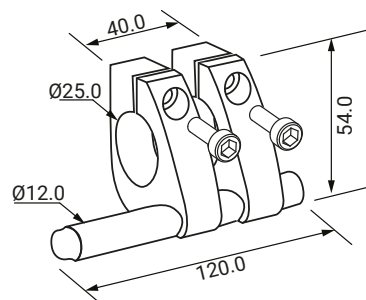
ES8404DL
Tope de Puerta
Door Stop

Información Técnica
Technical Information

Tope de puerta corrediza
 Requiere lado (izquierdo/derecho)
 Fabricado en Acero Inoxidable 304
 Acabado: Acero Satinado

*Sliding door stopper
 Requires side (left/right)
 Manufactured in 304 Stainless Steel
 Finish: Satin Stainless*

Medidas (mm)
Measurements



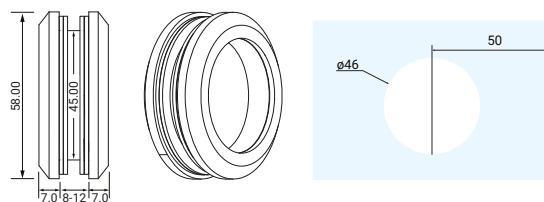
ESH8512W
Dedal para Puerta
Door Finger Pull

Información Técnica
Technical Information

Dedal para puerta
 Compatible en vidrio de 8-12 mm
 Fabricado en Acero Inoxidable
 Acabado: Acero Satinado, Negro

*Door finger pull
 Compatible with 8-12 mm glass
 Manufactured in Stainless Steel
 Finish: Satin Stainless, Black*

Medidas (mm)
Measurements



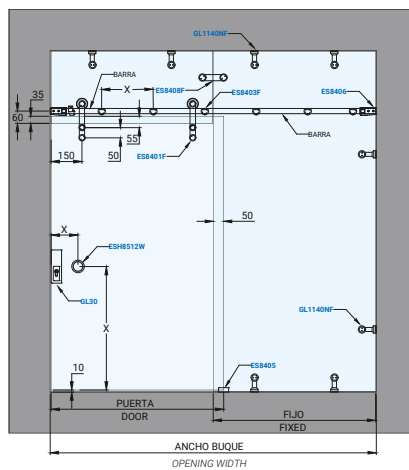
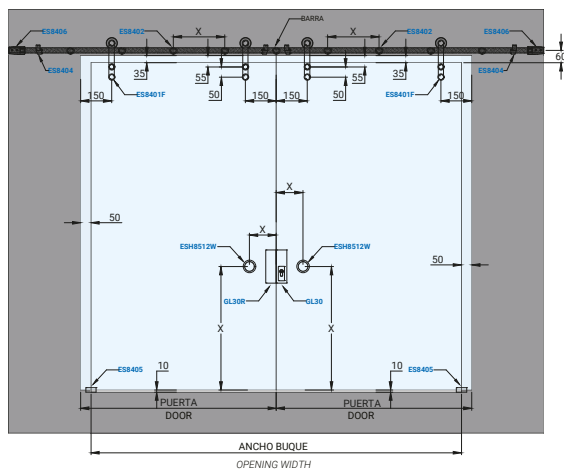
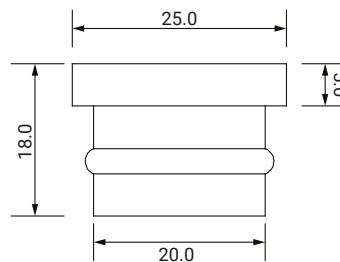
ES8407
Tapa para Barra
End Cap for Bar

Información Técnica
Technical Information

Tapa para barra
 Fabricado en Acero Inoxidable 304
 Acabado: Acero Satinado

*End cap for bar
 Manufactured in 304 Stainless Steel
 Finish: Satin Stainless*

Medidas (mm)
Measurements





ESL8701KIT

Sistema E-Slide

E-Slide System

Incluye: 2 rodamientos, 1 guía de piso, 2 tapas y 2 topes (ESL8701, ES8405SS-10, ESL8604 y ESL8603)

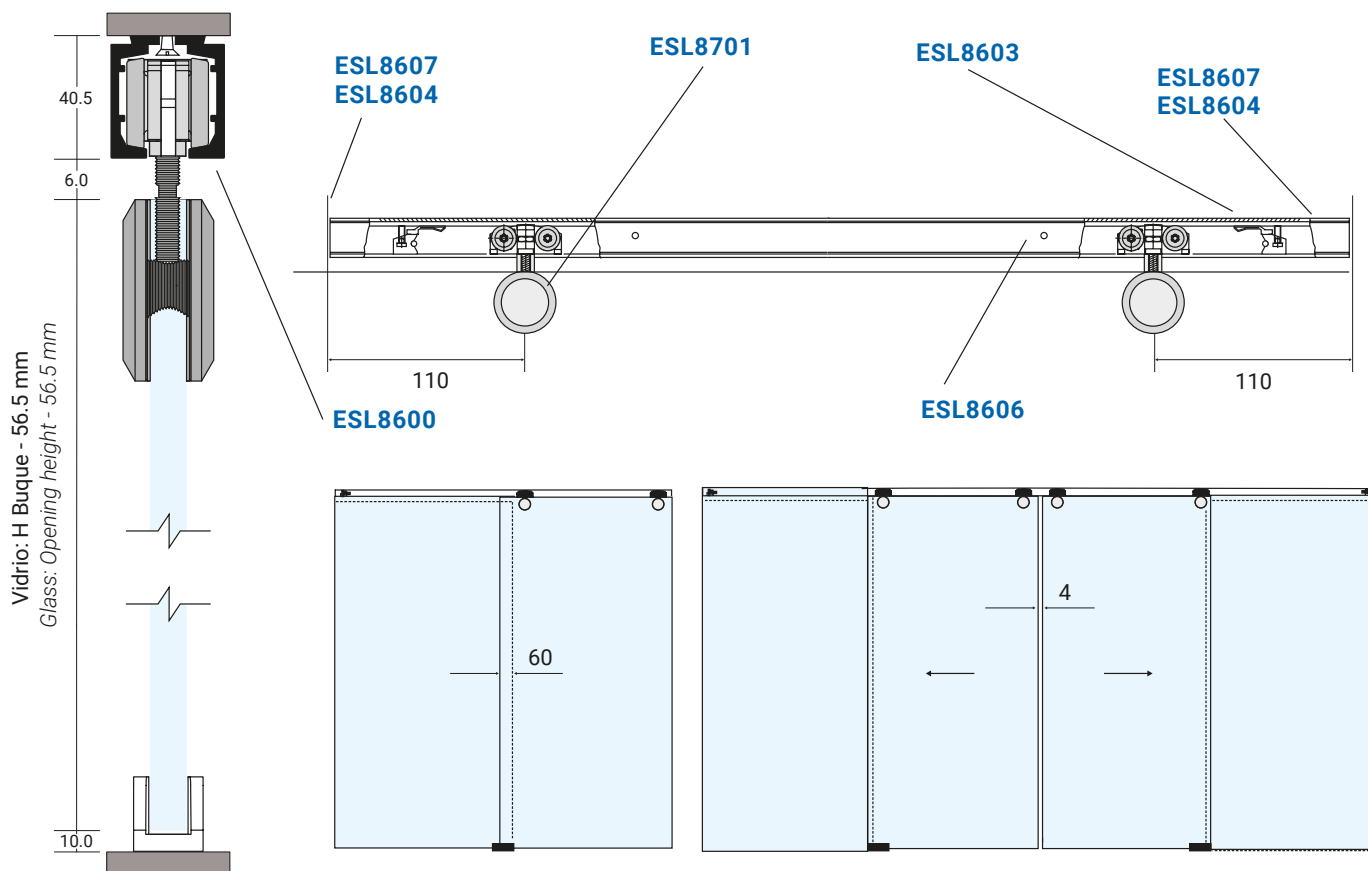
No Incluye: Riel de aluminio (ESL8600, ESL8600-1 y ESL8600-2)

Peso máximo por puerta 80 kg / Para vidrio de 10-12 mm / El vidrio fijo se puede anclar con U-Channel

Includes: 2 rollers, 1 floor guide, 2 end caps, and 2 stoppers (ESL8701, ES8405SS-10, ESL8604, and ESL8603)

Does not include: Aluminum rail (ESL8600, ESL8600-1, and ESL8600-2)

Maximum door weight: 80 kg / For 10-12 mm glass / Fixed glass can be anchored with U-Channel





Rieles para Sistema E-Slide
Rails for E-Slide System

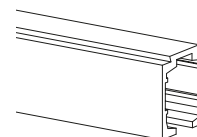
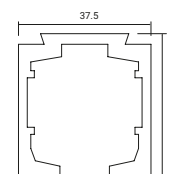
ESL8600	Riel Sencillo Single Rail Longitud: 2500 mm Length: 2500 mm
ESL8600-1	Riel Doble con Fijo Double Rail with Fixed Panel Longitud: 2500 mm Length: 2500 mm
ESL8600-2	Riel Doble Double Rail Longitud: 4000 mm Length: 4000 mm

Información Técnica
Technical Information

Rieles para sistema E-Slide
Longitud variable
Fabricado en Aluminio Anodizado
Acabado: Aluminio

Rails for E-Slide system
Variable length
Manufactured in Anodized Aluminum
Finish: Aluminum

Medidas (mm)
Measurements

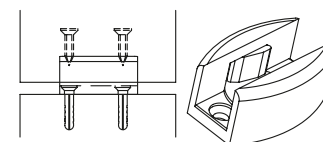
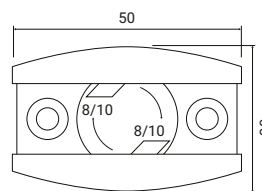


Información Técnica
Technical Information

Guía de piso
Compatible en vidrio de 10-12 mm
Incluida en el kit ESL8701KIT (1 UND)
Fabricado en Acero Inoxidable 304
Acabado: Acero Satinado

Floor guide
Compatible with 10-12 mm glass
Included in the ESL8701KIT (1 unit)
Manufactured in 304 Stainless Steel
Finish: Satin Stainless

Medidas (mm)
Measurements



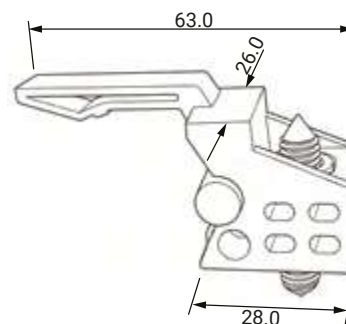
ES8405SS-10
Guía de Piso
Floor Guide

Información Técnica
Technical Information

Tope de puerta
Se ingresa en el riel ESL8600
Incluida en el kit ESL8701KIT (2 UND)
Fabricado en Nylon
Acabado: Blanco

Door stopper
Inserted into the ESL8600 rail
Included in the ESL8701KIT (2 units)
Manufactured in Nylon
Finish: White

Medidas (mm)
Measurements



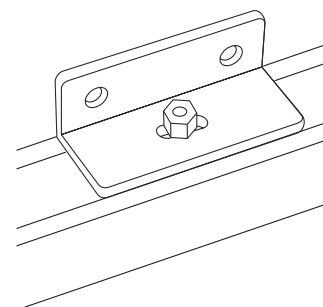
ESL8603
Tope de Puerta
Door Stopper

Información Técnica
Technical Information

Soporte a pared para instalación lateral
No incluido en el kit de accesorios
Fabricado en Aluminio
Acabado: Aluminio

Wall bracket for lateral installation
Not included in the accessory kit
Manufactured in Aluminum
Finish: Aluminum

Medidas (mm)
Measurements



ESL8605
Soporte a Pared
Wall Bracket



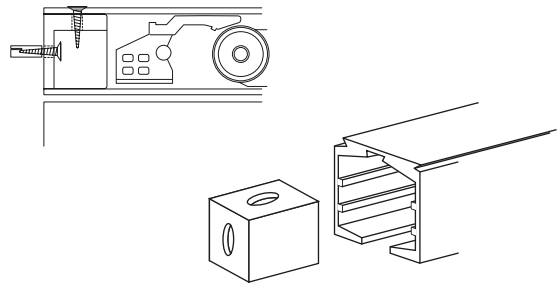
ESL8607
Anclaje de Riel-Pared
Rail-to-Wall Anchor

Información Técnica
Technical Information

Anclaje de riel a pared
No incluido en el kit de accesorios
Fabricado en Nylon
Acabado: Blanco

Rail-to-wall anchor
Not included in the accessory kit
Manufactured in Nylon
Finish: White

Medidas (mm)
Measurements



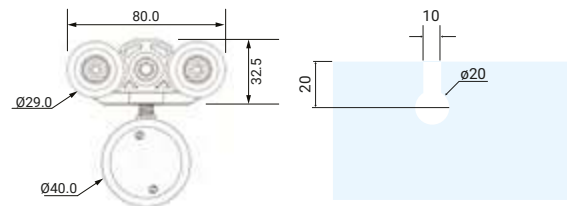
ESL8701
Rodamiento de Puerta
Door Roller

Información Técnica
Technical Information

Rodamiento de puerta
Compatible en vidrio de 10-12 mm
Capacidad por hoja: 80 kg
Incluida en el kit ESL8701KIT (2 UND)
Fabricado en Acero Inoxidable 304
Acabado: Acero Satinado

Door roller
Compatible with 10-12 mm glass
Weight capacity per leaf: 80 kg
Included in the ESL8701KIT (2 units)
Manufactured in 304 Stainless Steel
Finish: Satin Stainless

Medidas (mm)
Measurements



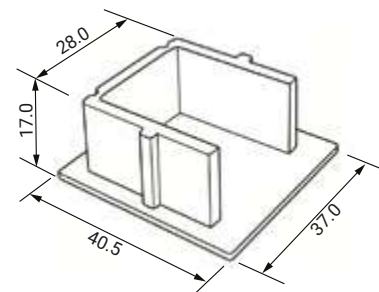
ESL8604
Tapa Lateral
Side End Cap

Información Técnica
Technical Information

Tapa lateral para rieles ESL8600
Incluida en el kit ESL8701KIT (2 UND)
Fabricado en Acero Inoxidable 304
Acabado: Acero Satinado

Side end cap for ESL8600 rails
Included in the ESL8701KIT (2 units)
Manufactured in 304 Stainless Steel
Finish: Satin Stainless

Medidas (mm)
Measurements



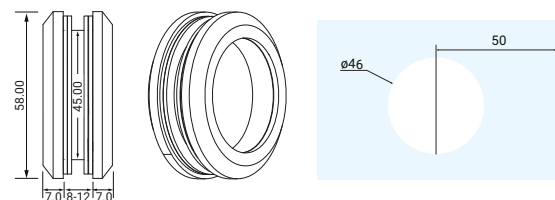
ESH8512W
Dedal para Puerta
Door Finger Pull

Información Técnica
Technical Information

Dedal para puerta
Compatible en vidrio de 8-12 mm
Fabricado en Acero Inoxidable
Acabado: Acero Satinado, Negro

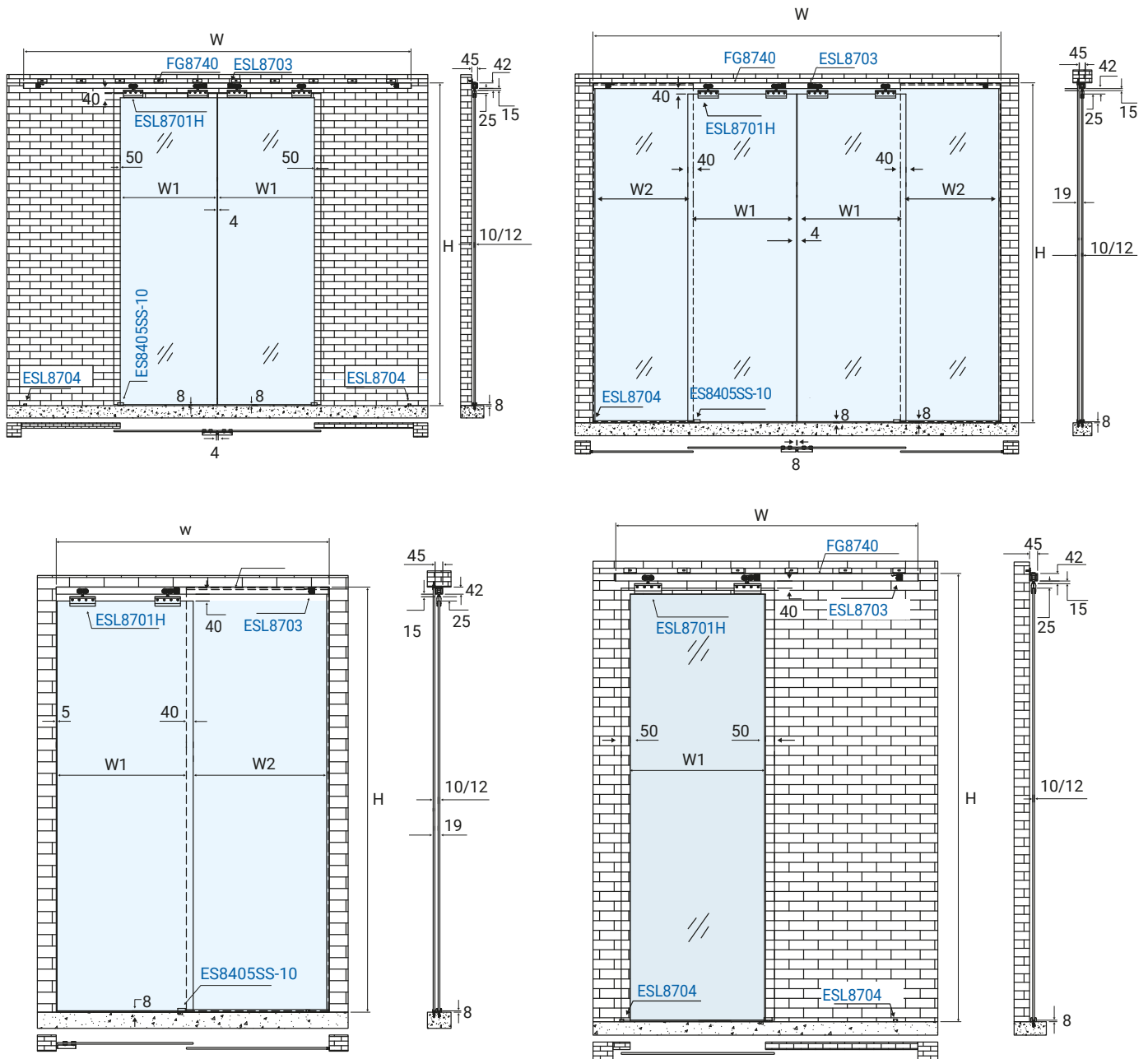
Door finger pull Compatible with 8-12 mm glass
Manufactured in Stainless Steel Finish:
Satin Stainless, Black

Medidas (mm)
Measurements





HEAVYSLIDE





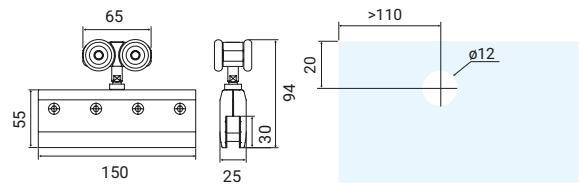
ESL8701H
Rodamiento con Placa
Roller with Plate

Información Técnica
Technical Information

Rodamiento con placa Heavy Duty
Capacidad de soporte por par: 150 kg
Se vende por unidad
Fabricado en Acero Inoxidable 304
Acabado: Acero Satinado

Heavy-duty roller with plate
Weight capacity per pair: 150 kg
Sold per unit
Manufactured in 304 Stainless Steel
Finish: Satin Stainless

Medidas (mm)
Measurements



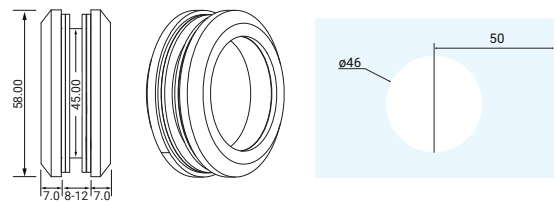
ESH8512W
Dedal para Puerta
Door Finger Pull

Información Técnica
Technical Information

Dedal para puerta
Compatible en vidrio de 8-12 mm
Fabricado en Acero Inoxidable
Acabado: Acero Satinado, Negro

Door finger pull
Compatible with 8-12 mm glass
Manufactured in Stainless Steel
Finish: Satin Stainless, Black

Medidas (mm)
Measurements



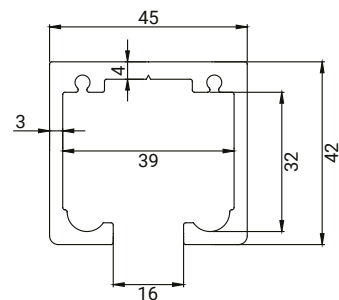
FG8740
Riel de Aluminio
Aluminum Rail

Información Técnica
Technical Information

Riel de aluminio
Longitud: 4000 mm
Compatible con sistema Heavyslide, Eurofold, Glassfold
Fabricado en Aluminio
Acabado: Aluminio

Aluminum rail
Length: 4000 mm
Compatible with Heavyslide, Eurofold, and Glassfold systems
Manufactured in Aluminum
Finish: Aluminum

Medidas (mm)
Measurements



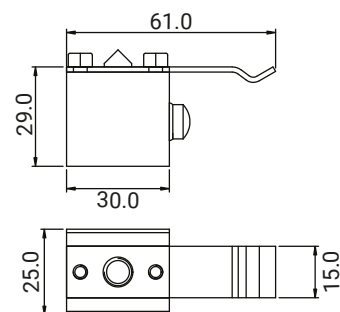
ESL8703
Tope Interno de Riel
Internal Rail Stopper

Información Técnica
Technical Information

Tope interno de riel
Compatible con riel FG8740
Fabricado en Acero Inoxidable
Acabado: Acero Satinado

Internal rail stopper
Compatible with FG8740 rail
Manufactured in Stainless Steel
Finish: Satin Stainless

Medidas (mm)
Measurements





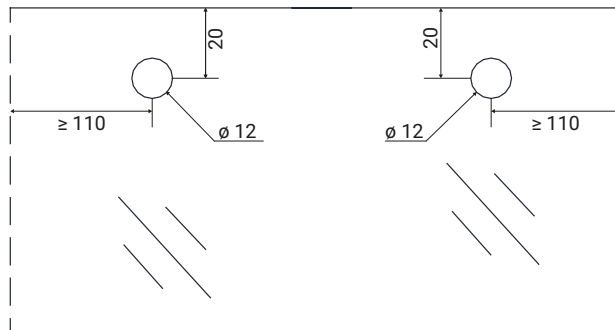
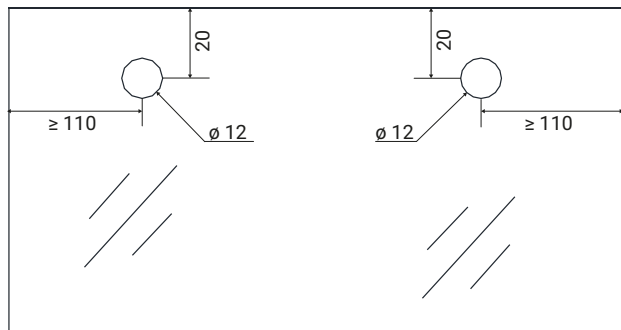
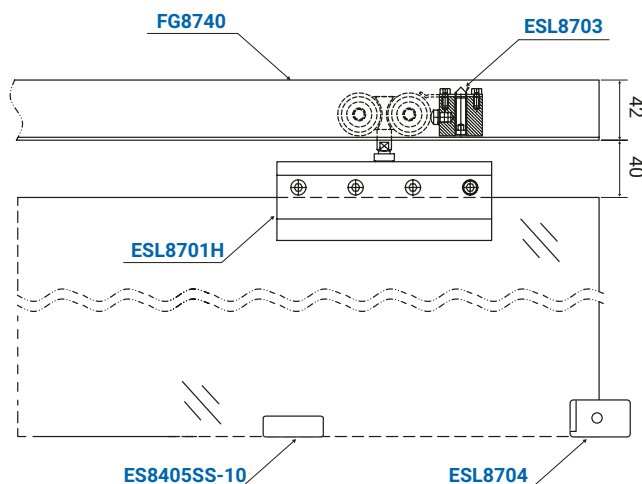
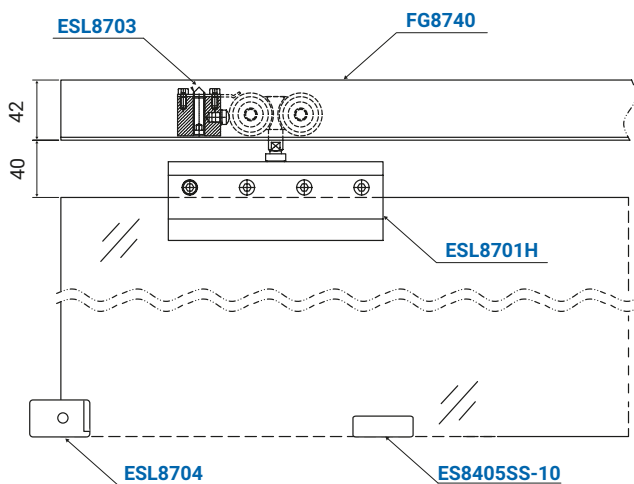
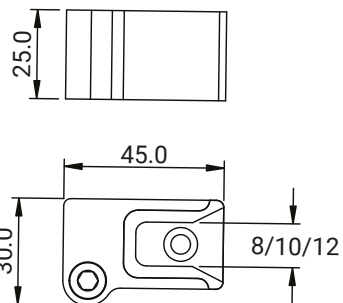
ESL8704
Tope de Piso
Floor Stopper

Información Técnica
Technical Information

Tope de piso
Compatible con vidrio de 8-12 mm
Requiere lado (izquierdo/derecho)
Fabricado en Acero Inoxidable 304
Acabado: Acero Satinado

Floor stopper
Compatible with 8-12 mm glass
Handing required (left/right)
Manufactured in 304 Stainless Steel
Finish: Satin Stainless

Medidas (mm)
Measurements

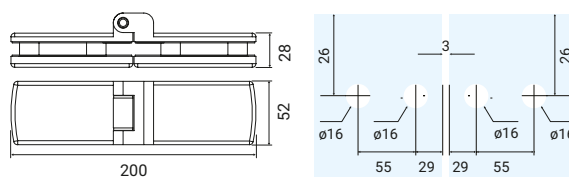


EUROFOLD

Ver vídeo:
See video:**FG8706**
Bisagra Doble
Double Hinge**Información Técnica***Technical Information*

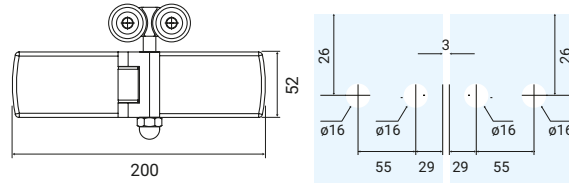
Bisagra doble sin guía
Compatible en vidrio de 10-12 mm
Fabricado en cuerpo de aluminio y placas de
Acero Inoxidable 304
Acabado: Acero satinado

.....
Double hinge without guide
Compatible with 10-12 mm glass
Manufactured with an aluminum body and
304 Stainless Steel plates
Finish: Satin Stainless

Medidas (mm)*Measurements***FG8710**
Bisagra Superior
Top Hinge**Información Técnica***Technical Information*

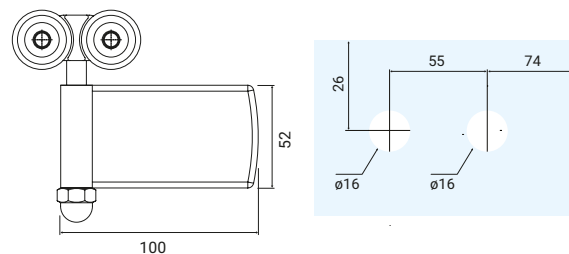
Bisagra superior con rodamiento
Compatible en vidrio de 10-12 mm
Fabricado en cuerpo de aluminio y placas de
Acero Inoxidable 304
Acabado: Acero satinado

.....
Top hinge with roller
Compatible with 10-12 mm glass
Manufactured with an aluminum body and
304 Stainless Steel plates
Finish: Satin Stainless

Medidas (mm)*Measurements***FG8711**
Pivote Superior
Top Pivot**Información Técnica***Technical Information*

Pivote superior con rodamiento
Compatible en vidrio de 10-12 mm
Fabricado en cuerpo de aluminio y placas de
Acero Inoxidable 304
Acabado: Acero satinado

.....
Top pivot with roller
Compatible with 10-12 mm glass
Manufactured with an aluminum body and
304 Stainless Steel plates
Finish: Satin Stainless

Medidas (mm)*Measurements*



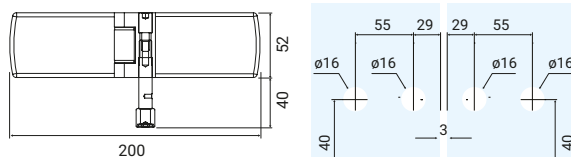
FG8712
Bisagra Inferior
Bottom Hinge

Información Técnica
Technical Information

Bisagra inferior con guía
Compatible en vidrio de 10-12 mm
Fabricado en cuerpo de aluminio y placas de Acero Inoxidable 304
Acabado: Acero satinado

Bottom hinge with guide
Compatible with 10-12 mm glass
Manufactured with an aluminum body and 304 Stainless Steel plates
Finish: Satin Stainless

Medidas (mm)
Measurements



FG8713
Bisagra con Picaporte
Hinge with Floor Latch

Información Técnica
Technical Information

Bisagra con picaporte al piso
Compatible en vidrio de 10-12 mm
El lado depende del sentido de apertura (VXD)
Fabricado en cuerpo de aluminio y placas de Acero Inoxidable 304
Acabado: Acero satinado

Hinge with floor bolt
Compatible with 10-12 mm glass
Side depends on the opening direction (VXD)
Manufactured with an aluminum body and 304 Stainless Steel plates
Finish: Satin steel

Medidas (mm)
Measurements



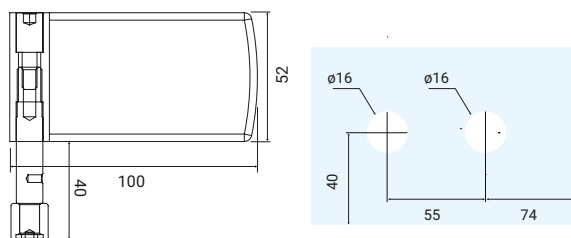
FG8714
Clip Inferior
Bottom Clip

Información Técnica
Technical Information

Clip inferior con guía al piso
Compatible en vidrio de 10-12 mm
Fabricado en cuerpo de aluminio y placas de Acero Inoxidable 304
Acabado: Acero satinado

Bottom clip with floor guide
Compatible with 10-12 mm glass
Manufactured with an aluminum body and 304 Stainless Steel plates
Finish: Satin Stainless

Medidas (mm)
Measurements



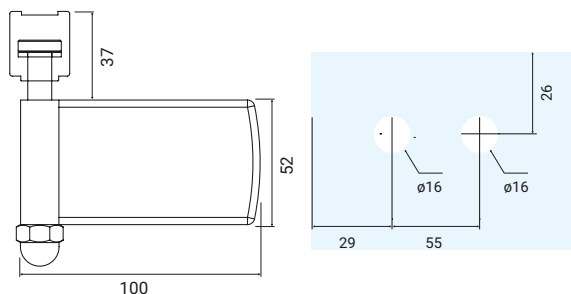
FG8716
Pivote Superior
Top Pivot

Información Técnica
Technical Information

Pivote superior
Compatible en vidrio de 10-12 mm
Fabricado en cuerpo de aluminio y placas de Acero Inoxidable 304
Acabado: Acero satinado

Top pivot
Compatible with 10-12 mm glass
Manufactured with an aluminum body and 304 Stainless Steel plates
Finish: Satin Stainless

Medidas (mm)
Measurements





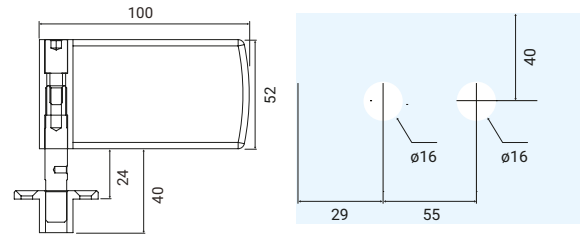
FG8717
Pivote Inferior
 Bottom Pivot

Información Técnica
 Technical Information

Pivote inferior
 Compatible en vidrio de 10-12 mm
 Fabricado en cuerpo de aluminio y placas de Acero Inoxidable 304
 Acabado: Acero satinado

*Bottom pivot
 Compatible with 10-12 mm glass
 Manufactured with an aluminum body and 304 Stainless Steel plates
 Finish: Satin Stainless*

Medidas (mm)
 Measurements



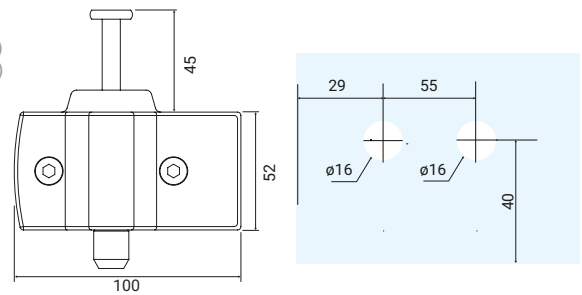
FG8718
Bisagra con Picaporte
 Hinge with Floor Latch

Información Técnica
 Technical Information

Bisagra con picaporte al piso
 Compatible en vidrio de 10-12 mm
 El lado depende del sentido de apertura (VXD)
 FG8718-R (Visto interno puerta abre a la derecha)
 FG8718-L (Visto interno puerta abre a la izquierda)
 Fabricado en cuerpo de aluminio y placas de Acero Inoxidable 304
 Acabado: Acero satinado

*Hinge with floor latch
 Compatible with 10-12 mm glass
 Handing depends on opening direction
 FG8718-R (Right-hand opening, internal view)
 FG8718-L (Left-hand opening, internal view)
 Manufactured with an aluminum body and 304 Stainless Steel plates
 Finish: Satin Stainless*

Medidas (mm)
 Measurements



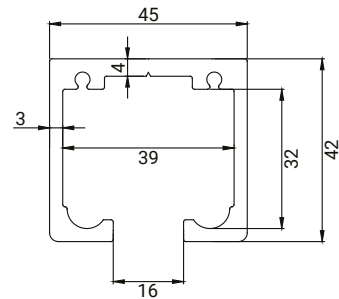
FG8740
Riel Superior
 Top Rail

Información Técnica
 Technical Information

Riel superior
 Longitud: 4000 mm
 Compatible con sistema Heavyslide, Eurofold, Glassfold
 Fabricado en Aluminio
 Acabado: Aluminio

*Top rail
 Length: 4000 mm
 Compatible with Heavyslide, Eurofold, and Glassfold systems
 Manufactured in Aluminum
 Finish: Aluminum*

Medidas (mm)
 Measurements



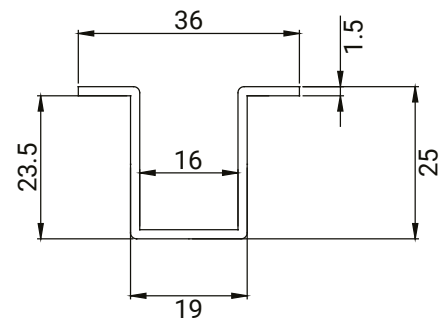
FG8715
Riel Inferior Empotrado
 Recessed Bottom Rail

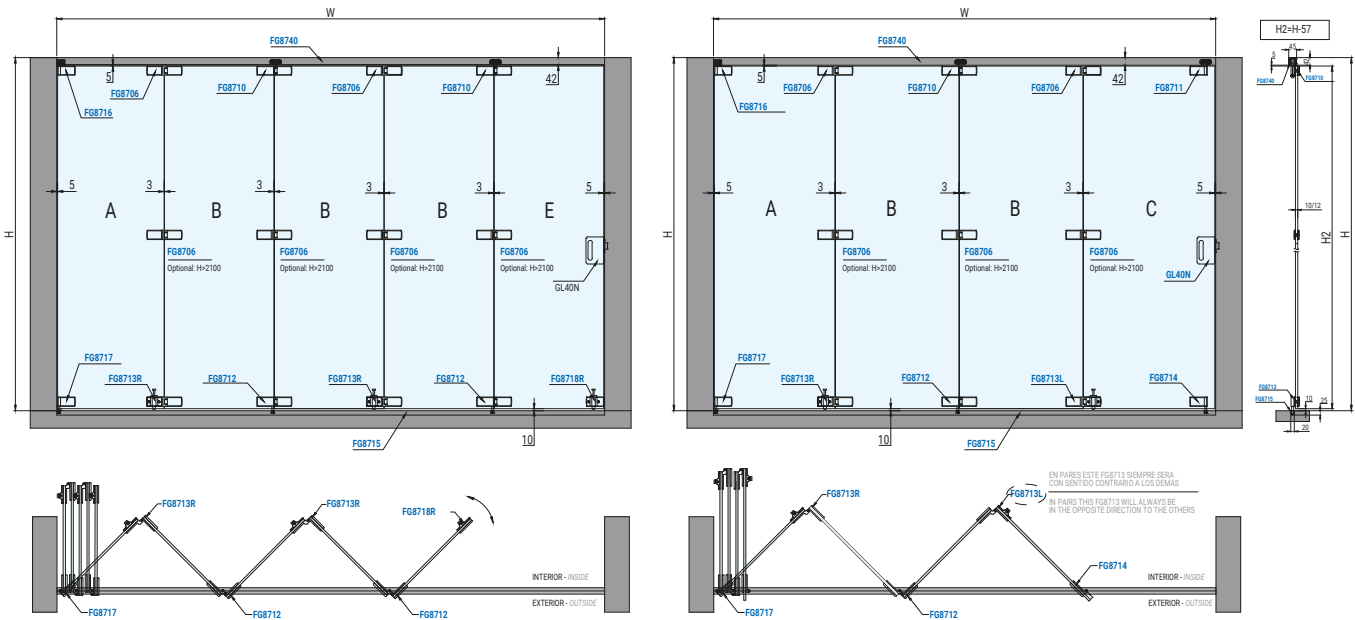
Información Técnica
 Technical Information

Riel inferior empotrado
 Longitud: 4000 mm
 Fabricado en Acero Inoxidable 304
 Acabado: Acero Satinado

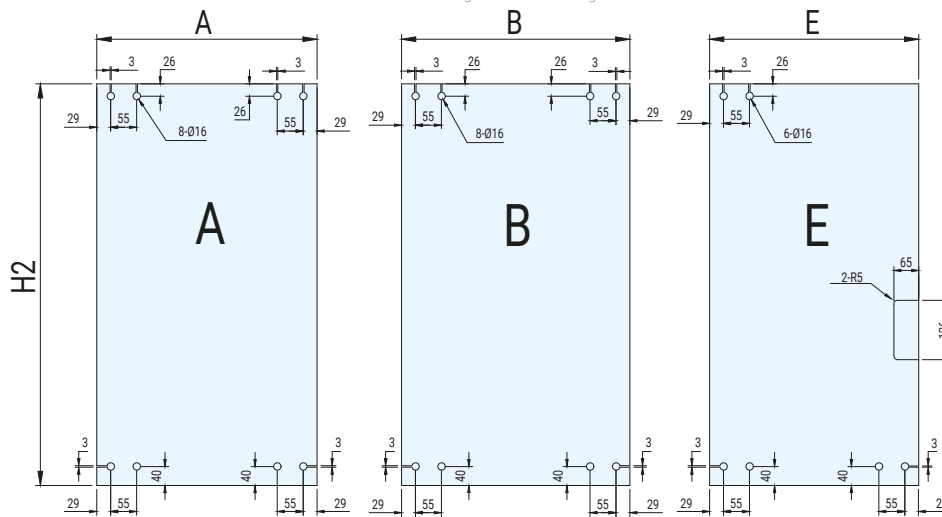
*Recessed bottom rail
 Length: 4000 mm
 Manufactured in 304 Stainless Steel
 Finish: Satin Stainless*

Medidas (mm)
 Measurements

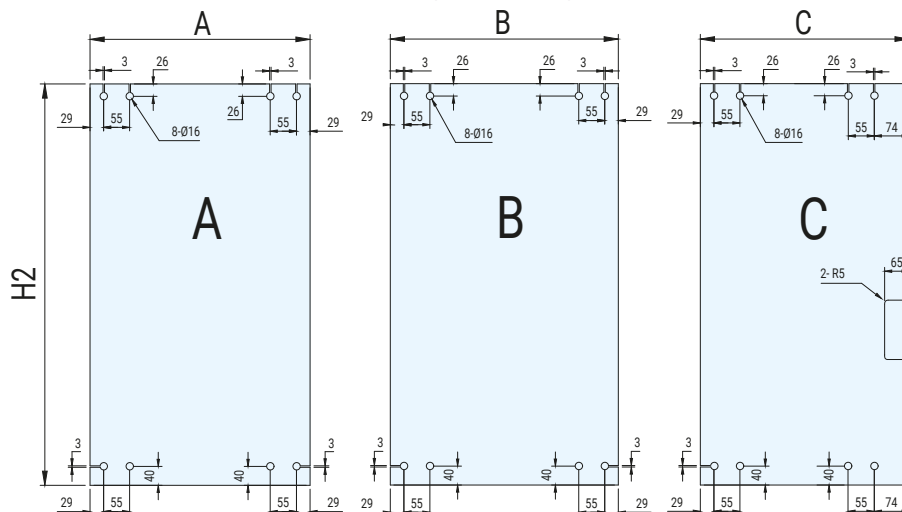




Cortes en el vidrio para configuraciones impares
Cuts in the glass for odd configurations



Cortes en el vidrio para configuraciones pares
Cuts in the glass for even configurations



Fórmula para cálculo de medidas del vidrio
Formula for calculating glass measurements.

$$A = \frac{W - E - 3N + 10}{N - 1} - 17$$

$$B = \frac{W - E - 3N + 10}{N - 1}$$

"E" puede tener el tamaño que se necesite, pero E ≤ 700 mm
"E" can be size as needed, but E ≤ 700 mm

W= Ancho de vano / Opening width

H= Altura de vano / Opening height

H2= Altura de vidrio / Glass height

N= Número de paneles / Number of glass panels

E= Medida de vidrio E / Glass size E

Fórmula para cálculo de medidas del vidrio
Formula for calculating glass measurements.

$$A = \frac{W - 3N - 35}{N} - 17$$

$$B = \frac{W - 3N - 35}{N}$$

$$C = \frac{W - 3N - 35}{N} + 45 \quad | \quad C \leq 800 \text{ mm}$$

W= Ancho de vano / Opening width

H= Altura de vano / Opening height

H2= Altura de vidrio / Glass height

N= Número de paneles / Number of glass panels

E= Medida de vidrio E / Glass size E

Ancho máximo
Maximum width

800 mm

Altura máxima
Maximum height

2500 mm

Peso máximo
Maximum weight

80 kg



FGH9706
Bisagra para Glassfold
Glassfold Hinge

Información Técnica

Technical Information

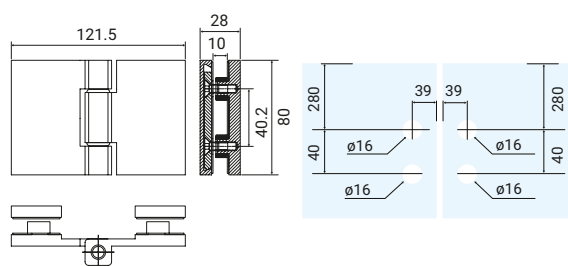
Bisagra para Glassfold
Compatible en vidrio de 10-12 mm
Capacidad de soporte por par: 80 kg
Fabricado en cuerpo de aluminio y placas de
Acero Inoxidable 304
Acabado: Acero satinado

Glassfold hinge

Compatible with 10-12 mm glass
Weight capacity per pair: 80 kg
Manufactured with an aluminum body and
304 Stainless Steel plates
Finish: Satin Stainless

Medidas (mm)

Measurements



FGH9711
Pivote Superior
Top Pivot

Información Técnica

Technical Information

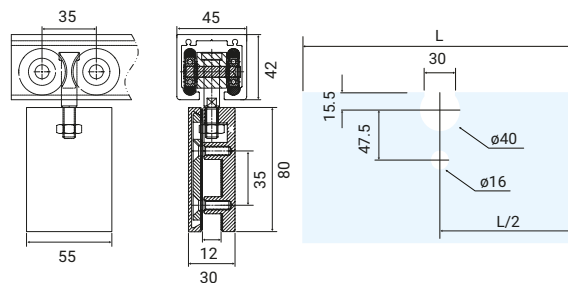
Pivote superior con rodamiento
Compatible en vidrio de 10-12 mm
Fabricado en cuerpo de aluminio y placas de
Acero Inoxidable 304
Acabado: Acero satinado

Top pivot with roller

Compatible with 10-12 mm glass
Manufactured with an aluminum body and
304 Stainless Steel plates
Finish: Satin Stainless

Medidas (mm)

Measurements



FGH9716
Pivote Superior
Top Pivot

Información Técnica

Technical Information

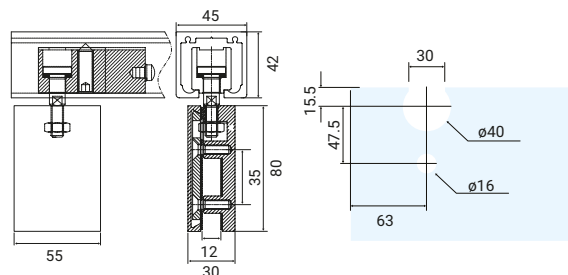
Pivote superior
Compatible en vidrio de 10-12 mm
Fabricado en cuerpo de aluminio y placas de
Acero Inoxidable 304
Acabado: Acero satinado

Top pivot

Compatible with 10-12 mm glass
Manufactured with an aluminum body and
304 Stainless Steel plates
Finish: Satin Stainless

Medidas (mm)

Measurements





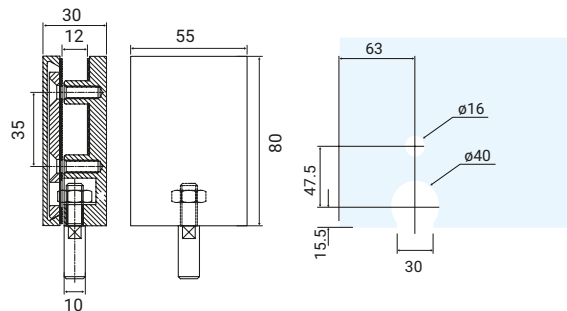
FGH9717
Pivote Inferior
Bottom Pivot

Información Técnica
Technical Information

Pivote inferior
 Compatible en vidrio de 10-12 mm
 Fabricado en cuerpo de aluminio y placas de Acero Inoxidable 304
 Acabado: Acero satinado

Bottom pivot
 Compatible with 10-12 mm glass
 Manufactured with an aluminum body and 304 Stainless Steel plates
 Finish: Satin Stainless

Medidas (mm)
Measurements



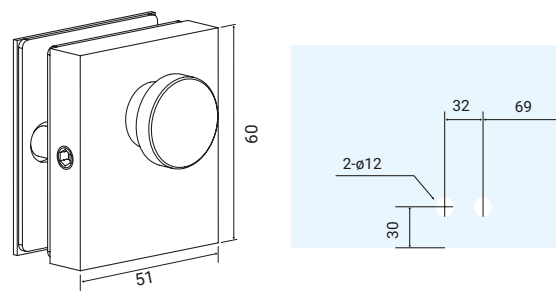
FGH9718
Picaporte Inferior
Bottom Latch

Información Técnica
Technical Information

Picaporte inferior
 Compatible en vidrio de 10-12 mm
 No incluye recibidor
 Fabricado en cuerpo de aluminio y placas de Acero Inoxidable 304
 Acabado: Acero satinado

Bottom latch
 Compatible with 10-12 mm glass
 Striker plate not included
 Manufactured with an aluminum body and 304 Stainless Steel plates
 Finish: Satin Stainless

Medidas (mm)
Measurements



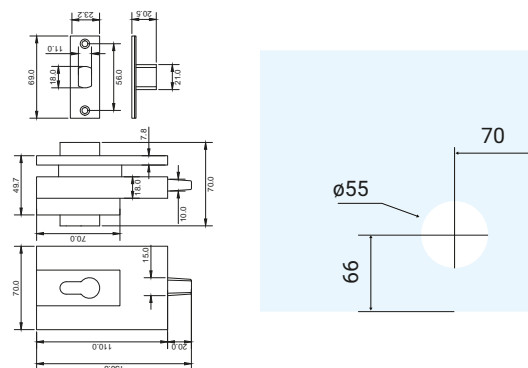
APA7060
Cerradura a Piso
Floor Lock

Información Técnica
Technical Information

Cerradura a piso
 Compatible en vidrio de 10-12 mm
 Incluye recibidor GD07
 Fabricado en Acero Inoxidable 304
 Acabado: Acero satinado

Floor lock
 Compatible with 10-12 mm glass
 Includes GD07 strike plate/keeper
 Manufactured in 304 Stainless Steel
 Finish: Satin Stainless

Medidas (mm)
Measurements



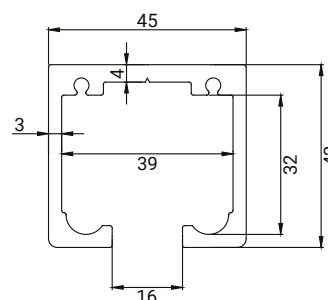
FG8740
Riel Superior
Top Rail

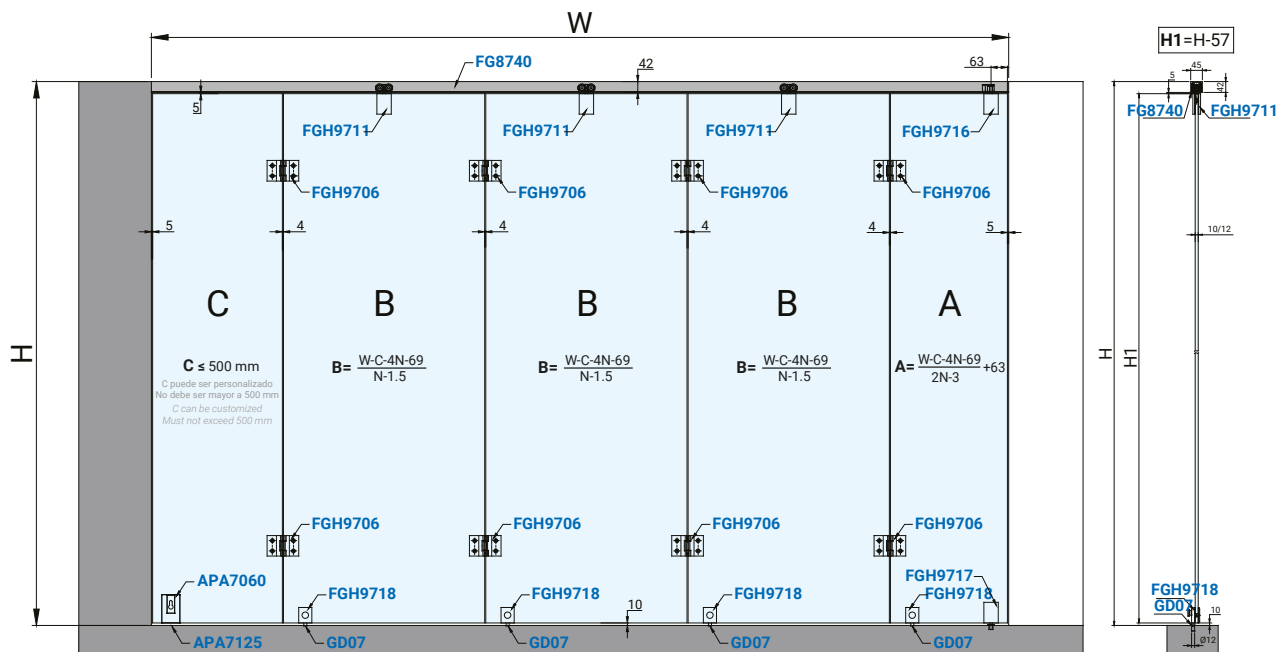
Información Técnica
Technical Information

Riel superior
 Longitud: 4000 mm
 Compatible con sistema Heavyslide, Eurofold, Glassfold
 Fabricado en Aluminio
 Acabado: Aluminio

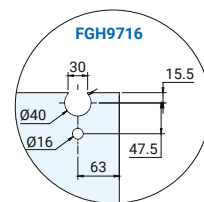
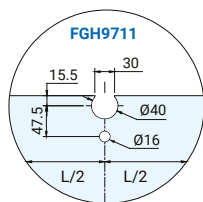
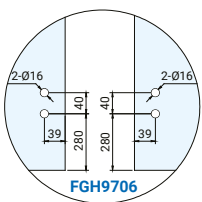
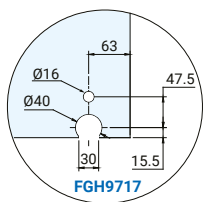
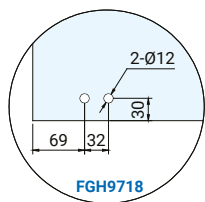
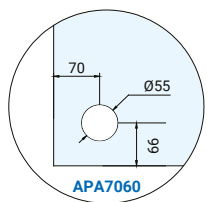
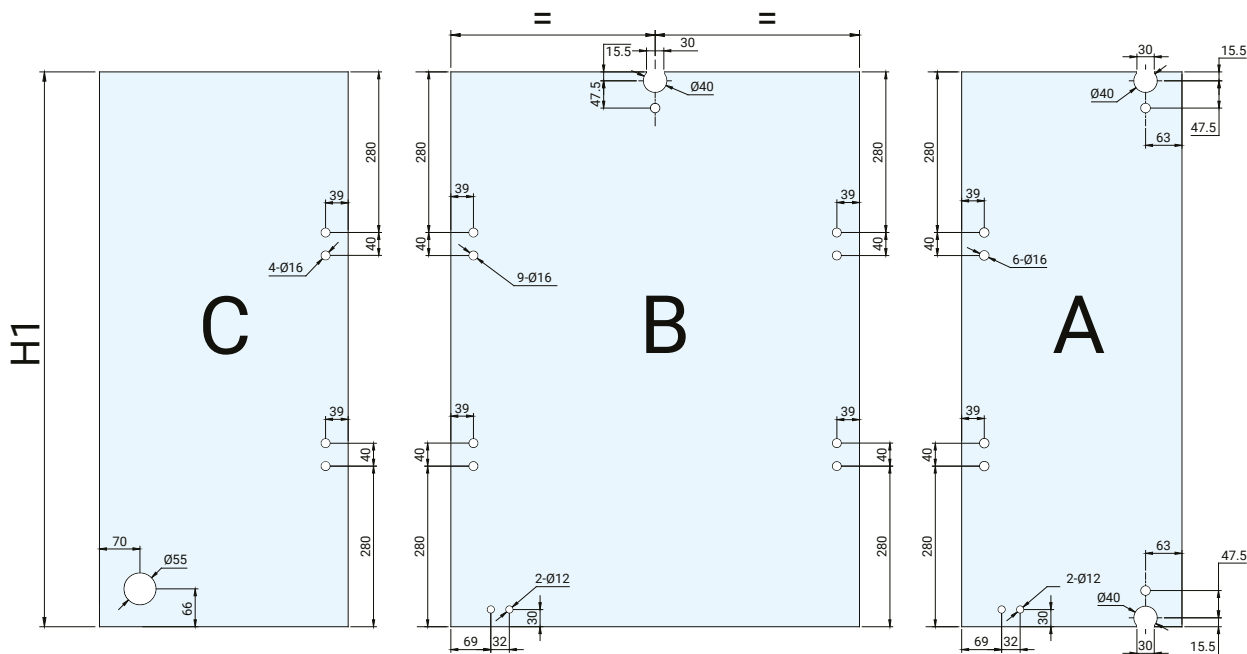
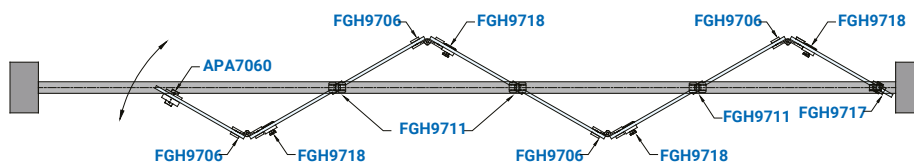
Top rail
 Length: 4000 mm
 Compatible with Heavyslide, Eurofold, and Glassfold systems
 Manufactured in Aluminum
 Finish: Aluminum

Medidas (mm)
Measurements





Para configuraciones pares, solicitar ficha técnica del sistema para distribución de accesorios
 For even configurations, request the system's technical data sheet for accessory distribution



Ancho máximo Maximum width	800 mm	Altura máxima Maximum height	2500 mm	Peso máximo Maximum weight	80 kg
-------------------------------	--------	---------------------------------	---------	-------------------------------	-------



Sistema Stackwall 1

Stackwall System 1

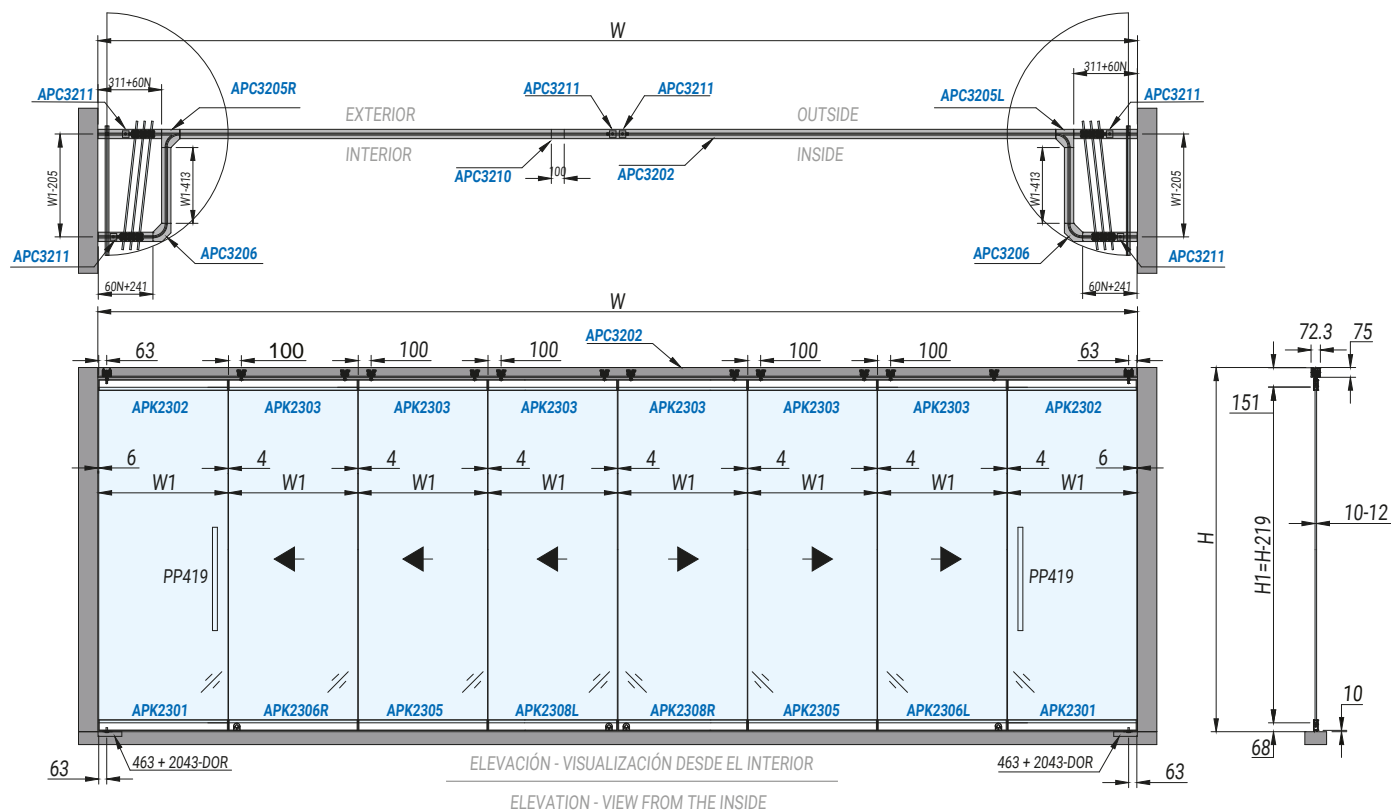
El sistema stackwall 1 es ideal para arquitectos y diseñadores en la planificación de tiendas, centros comerciales, hoteles, restaurantes, oficinas, así como en los hogares donde se pueden incorporar dentro de las zonas de terraza y jardín exterior.

Los sistemas Stackwall deben utilizarse con el freno hidráulico 463 y el perno 2043-DOR / 2048-DOR

Las piezas de la Stackwall 1 están divididas en dos y tres piezas unidas a través de pines, esto permite que puedan recortarse para ser adaptadas a la medida requerida (Solar en cuenta que hay piezas donde el área de corte puede variar entre 250 mm, 350 mm, 500 mm).

The Stackwall 1 system is ideal for architects and designers in the planning of stores, shopping centers, hotels, restaurants, and offices, as well as in homes where it can be incorporated into terrace and outdoor garden areas.

Stackwall systems must be used with the 463 hydraulic floor spring and the 2043-DOR / 2048-DOR pivot. The Stackwall 1 components are divided into two and three pieces joined by pins, allowing them to be cut to fit the required size (Take into account that for some pieces the cutting area can vary between 250 mm, 350 mm, and 500 mm).



$$W1 = \frac{W-4N-8}{N}$$

N = Número de paneles / Number of glass panels

W = Ancho de vano / Opening width

W1 = Ancho de vidrio / Glass width

H = Altura de vano / Opening height

H1 = Altura de vidrio / Glass height

Ancho máximo de vidrio Maximum glass width	1000 mm	Altura máxima Maximum height	3500 mm	Peso máximo Maximum weight	100 kg
---	---------	---------------------------------	---------	-------------------------------	--------



APK2301

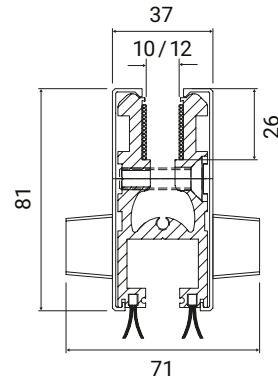
Zócalo Inferior con Cerradura Bottom Rail with Lock

Información Técnica Technical Information

Zócalo inferior con cerradura
Compatible en vidrio de 10-12 mm
Integral sistema de cierre a piso y recibidor
Largo de pieza: 1000 mm
Admite pernos tipo DOR
Fabricado en cuerpo de aluminio y placas de Acero Inoxidable 304
Acabado: Acero Satinado

Bottom rail with lock (Zócalo)
Compatible with 10-12 mm glass
Integrated floor locking system and strike plate
Piece length: 1000 mm
Supports DOR-type bolts/pins
Manufactured with an aluminum body and 304 Stainless Steel plates
Finish: Satin Stainless

Medidas (mm) Measurements



APK2302

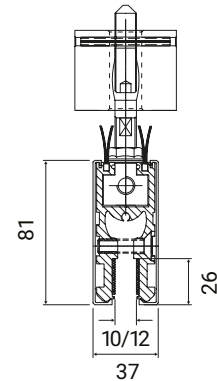
Zócalo Superior con Pivote Top Rail with Pivot

Información Técnica Technical Information

Zócalo superior con pivote
Compatible en vidrio de 10-12 mm
Incluye punto de giro superior
Largo de pieza: 1000 mm
Fabricado en cuerpo de aluminio y placas de Acero Inoxidable 304
Acabado: Acero Satinado

Top rail with pivot
Compatible with 10-12 mm glass
Includes top pivot point
Piece length: 1000 mm
Manufactured with an aluminum body and 304 Stainless Steel plates
Finish: Satin Stainless

Medidas (mm) Measurements



APK2303

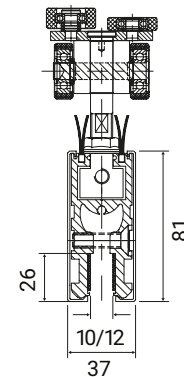
Zócalo Superior con Rodamientos Top Rail with Rollers

Información Técnica Technical Information

Zócalo superior con rodamientos
Compatible en vidrio de 10-12 mm
Largo de pieza: 1000 mm
Fabricado en cuerpo de aluminio y placas de Acero Inoxidable 304
Acabado: Acero Satinado

Top rail with rollers
Compatible with 10-12 mm glass
Piece length: 1000 mm
Manufactured with an aluminum body and 304 Stainless Steel plates
Finish: Satin Stainless

Medidas (mm) Measurements



APK2305

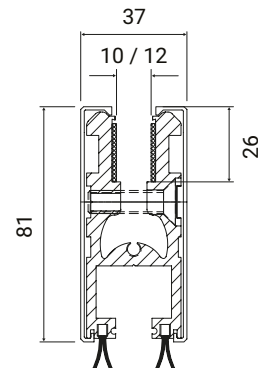
Zócalo Inferior con Pasador Bottom Rail with Bolt

Información Técnica Technical Information

Zócalo inferior con pasador
Compatible en vidrio de 10-12 mm
Largo de pieza: 1000 mm
Fabricado en cuerpo de aluminio y placas de Acero Inoxidable 304
Acabado: Acero Satinado

Bottom rail with bolt
Compatible with 10-12 mm glass
Piece length: 1000 mm
Manufactured with an aluminum body and 304 Stainless Steel plates
Finish: Satin Stainless

Medidas (mm) Measurements





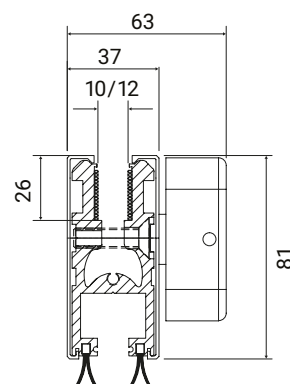
APK2306
Zócalo Inferior con Picaporte
Bottom Rail with Latch

Información Técnica
Technical Information

Zócalo inferior con picaporte para segunda hoja
Compatible en vidrio de 10-12 mm
Largo de pieza: 1000 mm
APK2306-L: Pasador a la derecha
APK2306-R: Pasador a la izquierda
Fabricado en cuerpo de aluminio y placas de
Acero Inoxidable 304
Acabado: Acero Satinado

Bottom rail with latch for second sash
Compatible with 10-12 mm glass
Piece length: 1000 mm
APK2306-L: Internal view, bolt on the right
APK2306-R: Internal view, bolt on the left
Manufactured with an aluminum body and
304 Stainless Steel plates
Finish: Satin Stainless

Medidas (mm)
Measurements



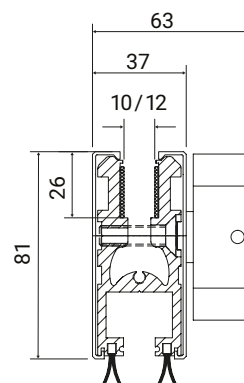
APK2308
Zócalo Inferior con Picaporte
Bottom Rail with Latch

Información Técnica
Technical Information

Zócalo inferior con picaporte para segunda hoja
Compatible en vidrio de 10-12 mm
Largo de pieza: 1000 mm
APK2308-L: Pasador a la derecha
APK2308-R: Pasador a la izquierda
Fabricado en cuerpo de aluminio y placas de
Acero Inoxidable 304
Acabado: Acero Satinado

Bottom rail with latch for second sash
Compatible with 10-12 mm glass
Piece length: 1000 mm
APK2308-L: Internal view, bolt on the right
APK2308-R: Internal view, bolt on the left
Manufactured with an aluminum body and
304 Stainless Steel plates
Finish: Satin Stainless

Medidas (mm)
Measurements



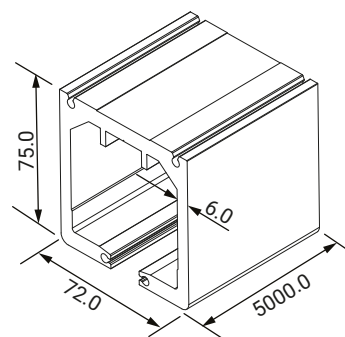
APC3202
Riel Superior
Top Rail

Información Técnica
Technical Information

Riel superior para Stackwall 1 y Stackwall 2
Largo: 5000 mm
Fabricado en Aluminio
Acabado: Aluminio

Top rail for Stackwall 1 and Stackwall 2
Length: 5000 mm
Manufactured in Aluminum
Finish: Aluminum

Medidas (mm)
Measurements



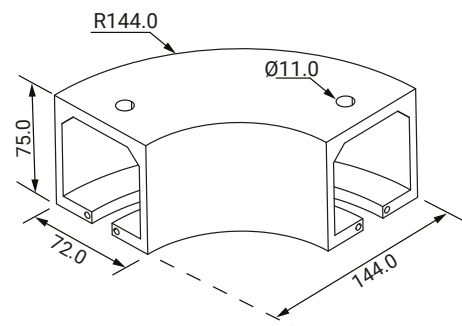
APC3206N
Conector de Riel Esquinero
Corner Rail Connector

Información Técnica
Technical Information

Conector de riel esquinero
Fabricado en Aluminio
Acabado: Aluminio

Corner rail connector
Manufactured in Aluminum
Finish: Aluminum

Medidas (mm)
Measurements





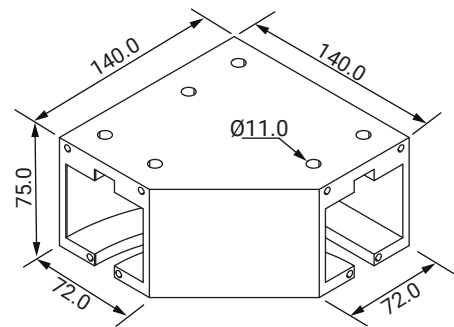
APC3205N
Conector de riel "Y"
"Y" Rail Connector

Información Técnica
Technical Information

Conector de riel "Y"
APC3205L- Aplica para la bahía izquierda - visto exterior
APC3205R - Aplica para la bahía derecha - visto exterior
Fabricado en Aluminio
Acabado: Aluminio

"Y" rail connector
APC3205L: Applies to left-side bay - exterior view
APC3205R: Applies to right-side bay - exterior view
Manufactured in Aluminum
Finish: Aluminum

Medidas (mm)
Measurements



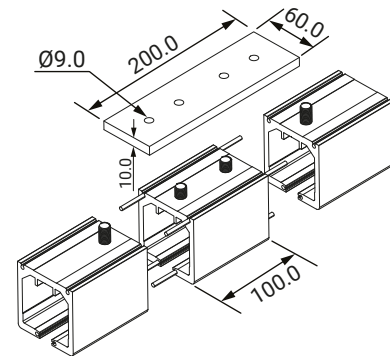
APC3210
Unión a 180° para Riel
180° Rail Joint

Información Técnica
Technical Information

Unión a 180 grados del riel APC3202
Incluye elementos de fijación lateral entre rieles
Incluye placas opcionales para fijación superior
Fabricado en Aluminio y tornillos de Acero
Acabado: Aluminio

180-degree rail joint for APC3202 rail
Includes side fastening elements for rail-to-rail connection
Includes optional plates for top fastening
Manufactured in Aluminum with Steel screws
Finish: Aluminum

Medidas (mm)
Measurements



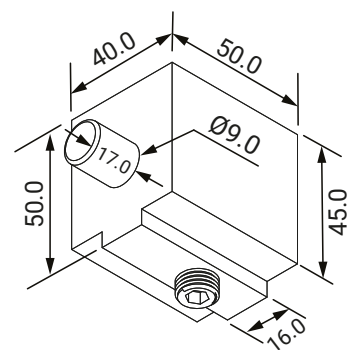
APC3211
Tope Interior para Riel
Internal Stopper for Rail

Información Técnica
Technical Information

Tope interior para riel APC3202
Fabricado en Acero
Acabado: Acero Satinado

Internal stopper for APC3202 rail
Manufactured in Steel
Finish: Satin Steel

Medidas (mm)
Measurements

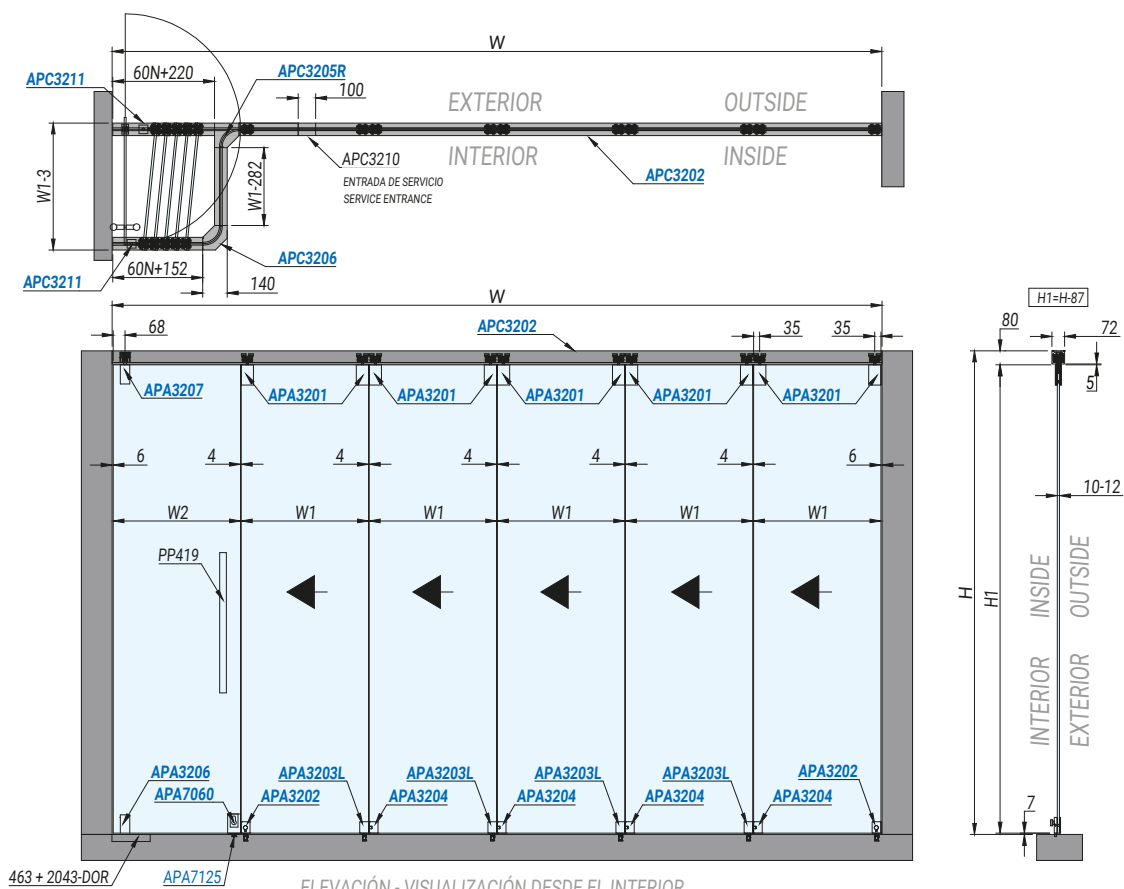




Sistema Stackwall 2
Stackwall System 2

El Sistema Stackwall 2 es ideal para arquitectos y diseñadores en la planificación de tiendas, centros comerciales, hoteles, restaurantes, oficinas y hogares. Sus herrajes de dimensiones reducidas lo diferencian del Sistema Stackwall 1.
Los sistemas Stackwall deben utilizarse con el freno hidráulico 463 y el perno 2043-DOR / 2048-DOR

*The Stackwall 2 System is ideal for architects and designers in the planning of stores, shopping centers, hotels, restaurants, offices, and homes. Its reduced-dimension hardware distinguishes it from the Stackwall 1 System.
Stackwall systems must be used with the 463 hydraulic floor spring and the 2043-DOR / 2048-DOR pivot.*



ELEVACIÓN - VISUALIZACIÓN DESDE EL INTERIOR

ELEVATION - VIEW FROM THE INSIDE

- $W1 = \frac{W-4N-8}{N}$ **N** = Número de paneles / Number of glass panels **W1** = Ancho de vidrio / Glass width
- W** = Ancho de vano / Opening width **H** = Altura de vano / Opening height
- W1=W2** **H1** = Altura de vidrio / Glass height

Ancho máximo de vidrio Maximum glass width	1000 mm	Altura máxima Maximum height	3500 mm	Peso máximo Maximum weight	100 kg
---	---------	---------------------------------	---------	-------------------------------	--------



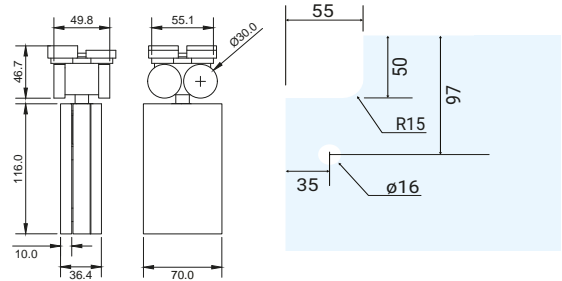
APA3201
Pivote Superior
Top Pivot with Roller

Información Técnica
Technical Information

Pivote superior con rodamiento
Compatible en vidrio de 10-12 mm
Fabricado en Acero Inoxidable 304
Acabado: Acero Satinado

Top pivot with roller
Compatible with 10-12 mm glass
Manufactured in 304 Stainless Steel
Finish: Satin Stainless

Medidas (mm)
Measurements



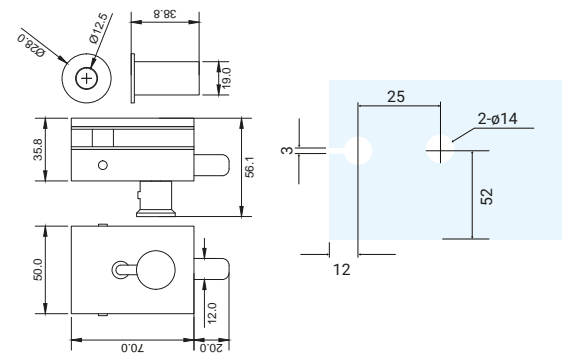
APA3202
Picaporte Inferior
Bottom Latch

Información Técnica
Technical Information

Picaporte inferior para primera puerta
Compatible en vidrio de 10-12 mm
Fabricado en Acero Inoxidable 304
Acabado: Acero Satinado

Bottom latch for primary door
Compatible with 10-12 mm glass
Manufactured in 304 Stainless Steel
Finish: Satin Stainless

Medidas (mm)
Measurements



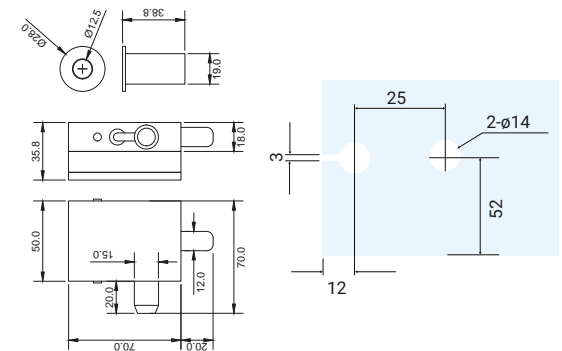
APA3203
Picaporte Inferior
Bottom Latch

Información Técnica
Technical Information

Picaporte inferior para segunda puerta
Compatible en vidrio de 10-12 mm
APA3203L - Pin a la izquierda
APA3203R - Pin a la derecha
Fabricado en Acero Inoxidable 304
Acabado: Acero Satinado

Bottom latch for secondary door
Compatible with 10-12 mm glass
APA3203L: Pin on the left
APA3203R: Pin on the right
Manufactured in 304 Stainless Steel
Finish: Satin Stainless

Medidas (mm)
Measurements



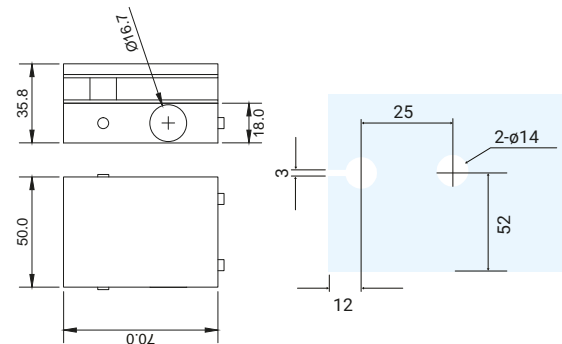
APA3204
Recibidor Inferior
Bottom Strike Plate

Información Técnica
Technical Information

Recibidor inferior
Compatible en vidrio de 10-12 mm
Fabricado en Acero Inoxidable 304
Acabado: Acero Satinado

Bottom strike plate / receiver
Compatible with 10-12 mm glass
Manufactured in 304 Stainless Steel
Finish: Satin Stainless

Medidas (mm)
Measurements





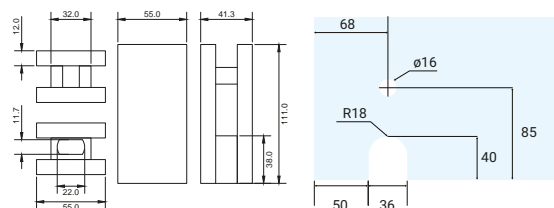
APA3206
Pivote Inferior
Bottom Pivot

Información Técnica
Technical Information

Pivote inferior
Compatible en vidrio de 10-12 mm
Requiere pivote o cierrapuertas tipo DOR
Fabricado en Acero Inoxidable 304
Acabado: Acero Satinado

Bottom pivot
Compatible with 10-12 mm glass
Requires DOR-type pivot or floor spring
Manufactured in 304 Stainless Steel
Finish: Satin Stainless

Medidas (mm)
Measurements



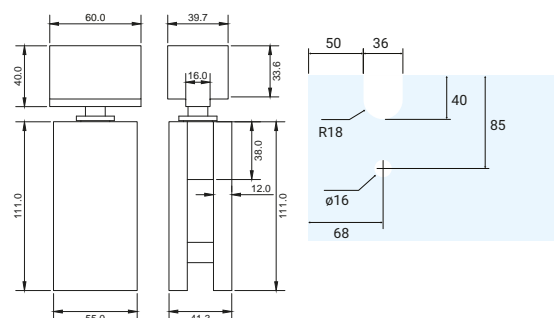
APA3207
Pivote Superior
Top Pivot

Información Técnica
Technical Information

Pivote superior
Compatible en vidrio de 10-12 mm
Fabricado en Acero Inoxidable 304
Acabado: Acero Satinado

Top pivot
Compatible with 10-12 mm glass
Manufactured in 304 Stainless Steel
Finish: Satin Stainless

Medidas (mm)
Measurements



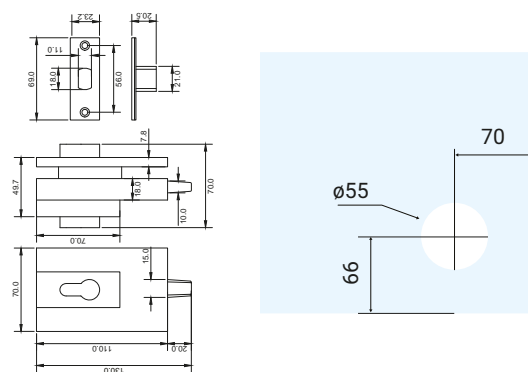
APA7060
Cerradura a piso
Floor Lock

Información Técnica
Technical Information

Cerradura a piso
Compatible en vidrio de 8-12 mm
Requiere recibidor APA7125
Fabricado en Acero Inoxidable 304
Acabado: Acero Satinado

Floor lock
Compatible with 8-12 mm glass
Requires APA7125 strike plate
Manufactured in 304 Stainless Steel
Finish: Satin Stainless

Medidas (mm)
Measurements



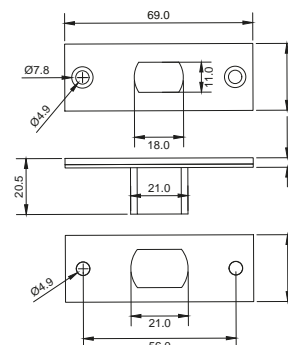
APA7125
Recibidor para Cerradura
Keeper

Información Técnica
Technical Information

Recibidor para cerradura APA7060
Fabricado en Acero Inoxidable 304
Acabado: Acero Satinado

Keeper for APA7060 lock
Manufactured in 304 Stainless Steel
Finish: Satin Stainless

Medidas (mm)
Measurements





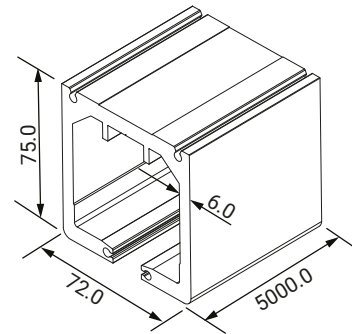
APC3202
Riel Superior
Top Rail

Información Técnica
Technical Information

Riel superior para Stackwall 1 y Stackwall 2
Largo: 5000 mm
Fabricado en Aluminio
Acabado: Aluminio

Top rail for Stackwall 1 and Stackwall 2
Length: 5000 mm
Manufactured in Aluminum
Finish: Aluminum

Medidas (mm)
Measurements



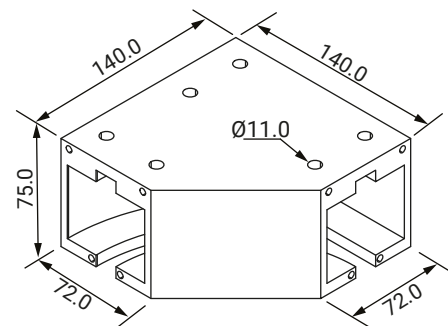
APC3205N
Conector de Riel "Y"
"Y" Rail Connector

Información Técnica
Technical Information

Conector de riel "Y"
APC3205L- Aplica para la bahía izquierda - visto exterior
APC3205R - Aplica para la bahía derecha - visto exterior
Fabricado en Aluminio
Acabado: Aluminio

"Y" rail connector
APC3205L: Applies to the left bay - exterior view
APC3205R: Applies to the right bay - exterior view
Manufactured in Aluminum
Finish: Aluminum

Medidas (mm)
Measurements



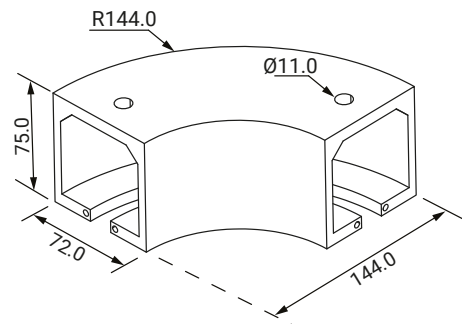
APC3206N
Conector de Riel Esquinero
Corner Rail Connector

Información Técnica
Technical Information

Conector de riel esquinero
Fabricado en Aluminio
Acabado: Aluminio

Corner rail connector
Manufactured in Aluminum
Finish: Aluminum

Medidas (mm)
Measurements



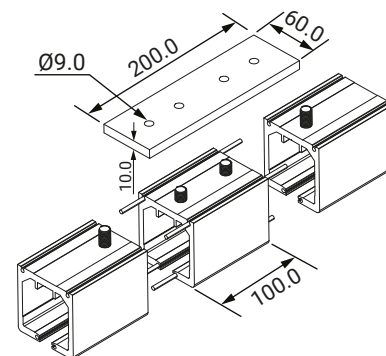
APC3210
Tope Interior para Riel
Internal Stopper for Rail

Información Técnica
Technical Information

Unión a 180 grados del riel APC3202
Incluye elementos de fijación lateral entre rieles
Incluye placas opcionales para fijación superior
Fabricado en Aluminio y tornillos de Acero
Acabado: Aluminio

180-degree rail joint for APC3202 rail
Includes side fastening elements between rails
Includes optional plates for top fastening
Manufactured in Aluminum and Steel screws
Finish: Aluminum

Medidas (mm)
Measurements

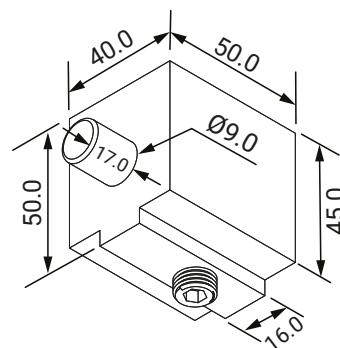




Información Técnica
Technical Information

Tope interior para riel APC3202
Fabricado en Acero
Acabado: Acero Satinado

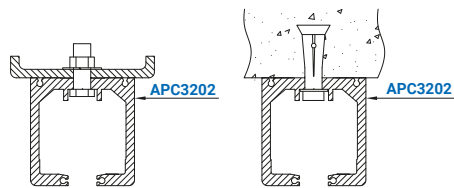
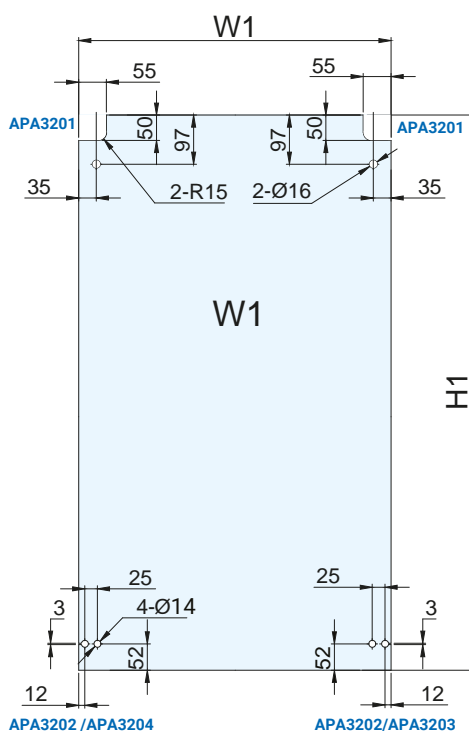
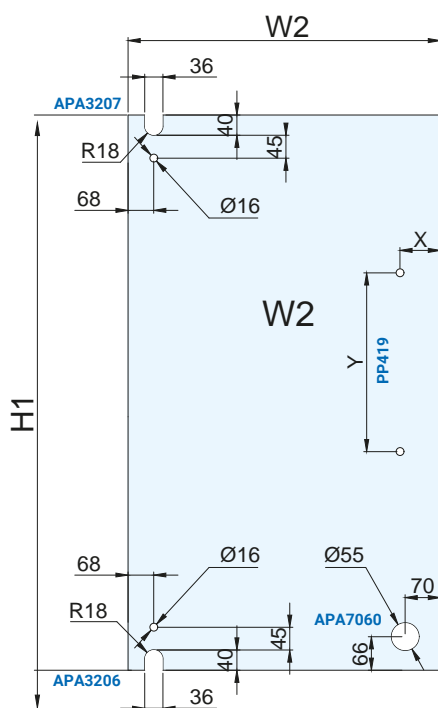
Medidas (mm)
Measurements



APC3211
Unión a 180° de Riel
180° Rail Joint

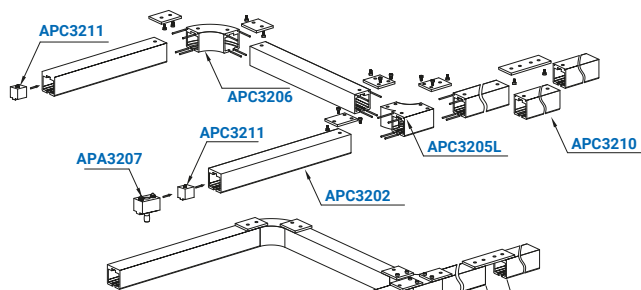
Internal stopper for APC3202 rail
Manufactured in Steel
Finish: Satin Steel

Cortes en el vidrio para configuraciones pares
Cuts in the glass for even configurations



Instalación en estructura de acero
Installation on steel structure

Instalación en estructura de concreto
Installation in concrete structure





MAMPARAS PARTITIONS



SPG158SQ
Soporte Cuadrado
Square Support

Información Técnica

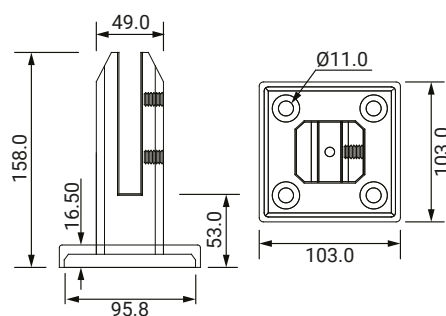
Technical Information

Soporte cuadrado sin corte al vidrio
Compatible en vidrio de 10-12 mm
3 UND por cada vidrio de 1000 mm de ancho
Incluye 4 tornillos FBOLT8X80
Fabricado en Acero Inoxidable 304
Acabado: Acero Pulido, Acero Satinado

Square support without glass cutout
Compatible with 10-12 mm glass 3 units for
each 1000 mm wide glass
Includes 4 FBOLT8X80 screws
Manufactured in 304 Stainless Steel
Finish: Polished Steel, Satin Steel

Medidas (mm)

Measurements



Ver video:
See video:



SPG150R
Soporte Redondo
Solid Round Support

Información Técnica

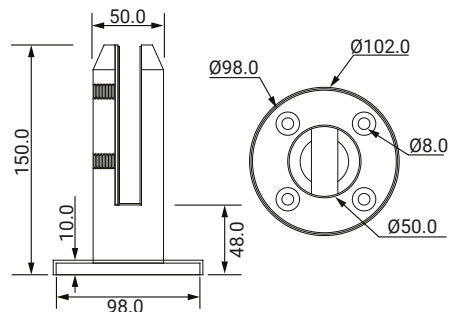
Technical Information

Soporte redondo sólido sin corte al vidrio
Compatible en vidrio de 10-12 mm
3 UND por cada vidrio de 1000 mm de ancho
Incluye 4 tornillos FBOLT8X80
Fabricado en Acero Inoxidable 304
Acabado: Acero Pulido, Acero Satinado

Solid round support without glass cutout
Compatible with 10-12 mm glass 3 units for
each 1000 mm wide glass
Includes 4 FBOLT8X80 screws
Manufactured in 304 Stainless Steel
Finish: Polished Steel, Satin Steel

Medidas (mm)

Measurements



GL1146F
Soporte para Divisiones
Support for Glass

Información Técnica

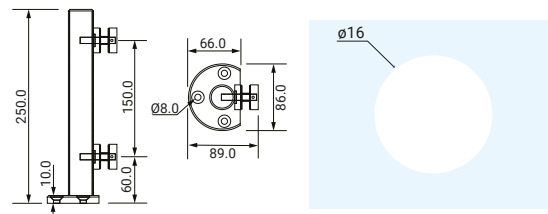
Technical Information

Soporte para divisiones de vidrio
Compatible en vidrio de 8-10 mm
Requiere 3 UND de tornillos FBOLT8X80
Fabricado en Acero Inoxidable 304
Acabado: Acero Pulido, Acero Satinado

Support for glass partitions
Compatible with 8-10 mm glass
Requires 3 units of FBOLT8X80 screws
Manufactured in 304 Stainless Steel
Finish: Polished Steel, Satin Steel

Medidas (mm)

Measurements





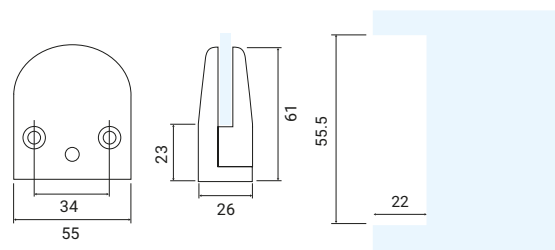
ZC100
Conector para Tubo
Connector for Square Tube

Información Técnica
Technical Information

Conector para tubo cuadrado
Compatible en vidrio de 10-12 mm
Fabricado en Zamak
Acabado: Cromado

Connector for square tube
Compatible with 10-12 mm glass
Manufactured in Zamak
Finish: Chrome

Medidas (mm)
Measurements



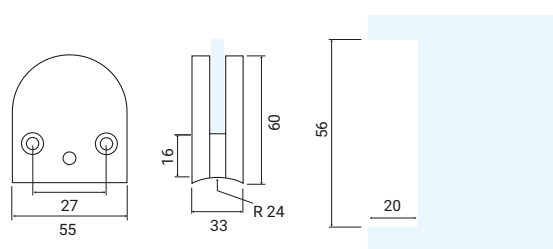
BAR100
Conector para Tubo Redondo
Connector for Round Tube

Información Técnica
Technical Information

Conector para tubo redondo
Compatible en vidrio de 10-12 mm
Fabricado en Zamak
Acabado: Níquel satinado

Connector for round tube
Compatible with 10-12 mm glass
Manufactured in Zamak
Finish: Satin nickel

Medidas (mm)
Measurements



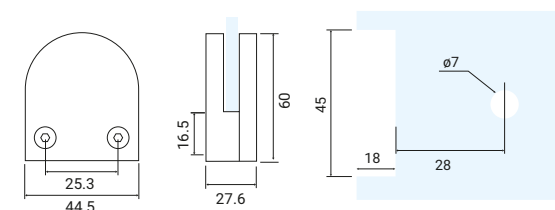
BAR200F
Conector para Tubo Cuadrado
Connector for Square Tube

Información Técnica
Technical Information

Conector para tubo cuadrado
Compatible en vidrio de 10-12 mm
Fabricado en Acero Inoxidable 304
Acabado: Acero Satinado

Connector for square tube
Compatible with 10-12 mm glass
Manufactured in 304 Stainless Steel
Finish: Satin Stainless

Medidas (mm)
Measurements



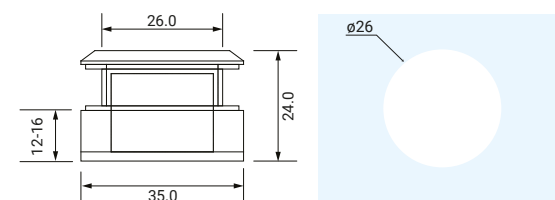
BF80
Soporte para Baranda Ajustable
Adjustable Railing Support

Información Técnica
Technical Information

Soporte para baranda ajustable
Compatible en vidrio de 8-12 mm
Capacidad de soporte: 30 kg
Fabricado en Acero Inoxidable 304
Acabado: Acero Satinado

Adjustable railing support
Compatible with 8-12 mm glass
Load capacity: 30 kg
Manufactured in 304 Stainless Steel
Finish: Satin Stainless

Medidas (mm)
Measurements





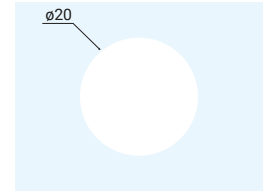
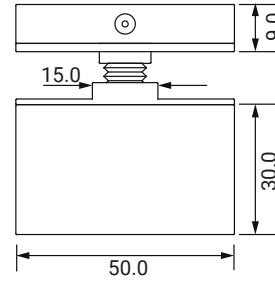
BF92
Soporte para Baranda
Railing Support

Información Técnica
Technical Information

Soporte para baranda
Compatible en vidrio de 10-12 mm
Capacidad de soporte: 35 kg
Fabricado en Acero Inoxidable 304
Acabado: Acero Satinado

Railing support
Compatible with 10-12 mm glass
Load capacity: 35 kg
Manufactured in 304 Stainless Steel
Finish: Satin Stainless

Medidas (mm)
Measurements



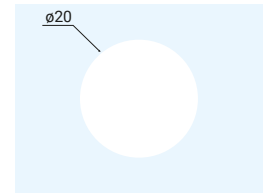
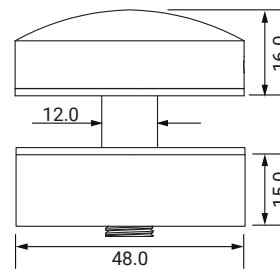
BF93
Soporte para Baranda
Railing Support

Información Técnica
Technical Information

Soporte para baranda
Compatible en vidrio de 10-12 mm
Capacidad de soporte: 30 kg
Fabricado en Acero Inoxidable 304
Acabado: Acero Satinado

Railing support
Compatible with 10-12 mm glass
Load capacity: 30 kg
Manufactured in 304 Stainless Steel
Finish: Satin Stainless

Medidas (mm)
Measurements



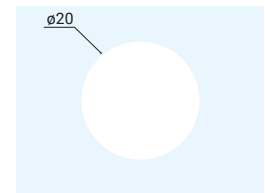
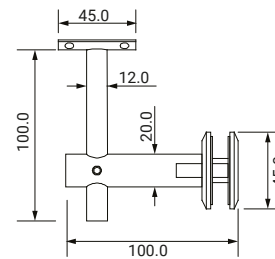
BF100
Soporte de Tubo-Vidrio Ajustable
Adjustable Tube-to-Glass Support

Información Técnica
Technical Information

Soporte de tubo a vidrio ajustable
Compatible en vidrio de 10-12 mm
Para tubo de ϕ 42.4 mm
Fabricado en Acero Inoxidable 304
Acabado: Acero Satinado

Adjustable tube-to-glass support
Compatible with 10-12 mm glass
For ϕ 42.4 mm tube
Manufactured in 304 Stainless Steel
Finish: Satin Stainless

Medidas (mm)
Measurements



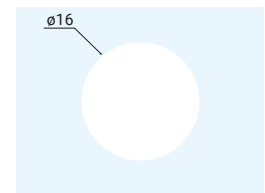
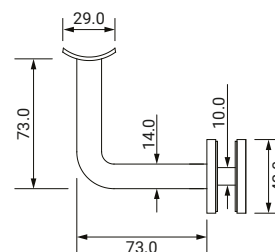
BF102
Soporte Fijo Curvo Tubo-Vidrio
Fixed Curved Tube-to-Glass Support

Información Técnica
Technical Information

Soporte fijo curvo tubo a vidrio
Compatible en vidrio de 10-12 mm
Para tubo de ϕ 50.8 mm
Fabricado en Acero Inoxidable 304
Acabado: Acero Satinado

Fixed curved tube-to-glass support
Compatible with 10-12 mm glass
For ϕ 50.8 mm tube
Manufactured in 304 Stainless Steel
Finish: Satin Stainless

Medidas (mm)
Measurements





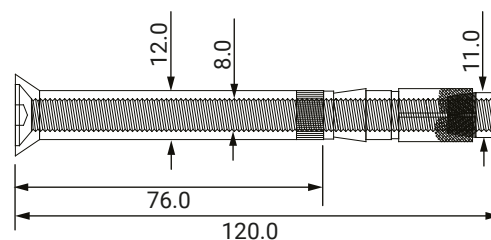
FBOLT8X80
Pernos para Anclaje
Anchor Bolts

Información Técnica
Technical Information

Pernos para anclaje a concreto
Compatible con SPG150R, SPG158SQ,
GL1146F
Fabricado en Acero Inoxidable 304

Anchor bolts for concrete
Compatible with SPG150R, SPG158SQ,
GL1146F
Manufactured in 304 Stainless Steel

Medidas (mm)
Measurements

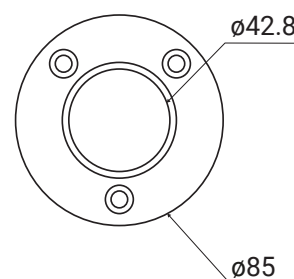


Información Técnica
Technical Information

Acople para pasamanos a pared
Para tubo de ϕ 42.4 mm
Fabricado en Acero Inoxidable 304
Acabado: Acero Pulido, Acero Satinado

Handrail-to-wall coupling
For ϕ 42.4 mm tube
Manufactured in 304 Stainless Steel
Finish: Polished Steel, Satin Steel

Medidas (mm)
Measurements



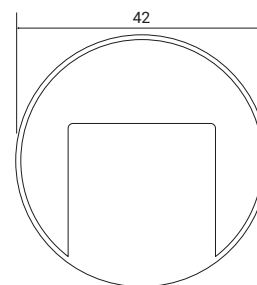
TP01FL
Acople para Pasamanos
Handrail-to-Wall Coupling

Información Técnica
Technical Information

Tapa para pasamanos de ϕ 42.4 mm
Fabricado en Acero Inoxidable 304
Acabado: Acero Pulido, Acero Satinado

End cap for ϕ 42.4 mm handrail
Manufactured in 304 Stainless Steel
Finish: Polished Steel, Satin Steel

Medidas (mm)
Measurements



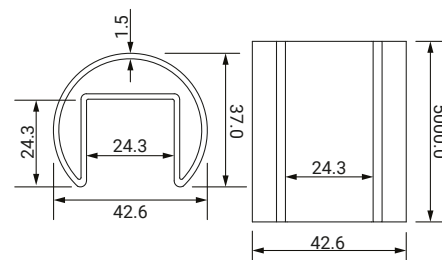
TP01-T
Tapa para Pasamanos
End Cap for Handrail

Información Técnica
Technical Information

Tubo ϕ 42.4 mm - pasamanos
Largo: 5000 mm
Fabricado en Acero Inoxidable 304
Acabado: Acero Pulido, Acero Satinado

ϕ 42.4 mm tube - handrail
Length: 5000 mm
Manufactured in 304 Stainless Steel
Finish: Polished Steel, Satin Steel

Medidas (mm)
Measurements



TP01R
Tapa para Pasamanos
End Cap for Handrail

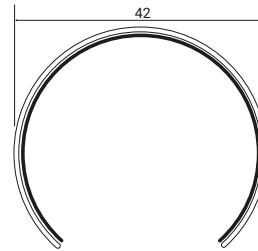


TP01U
Unión para Tubo 180°
 Tube Connector 180°

Información Técnica
 Technical Information

Unión para tubo - 180°
 Para tubo de \varnothing 42.4 mm
 Fabricado en Acero Inoxidable 304
 Acabado: Acero Pulido, Acero Satinado

Medidas (mm)
 Measurements



.....
Tube connector - 180°
For \varnothing 42.4 mm tube
Manufactured in 304 Stainless Steel
Finish: Polished Steel, Satin Steel

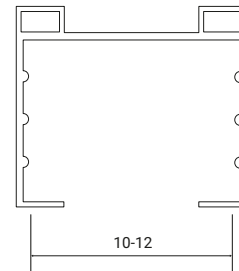


TP01E
Empaque para Pasamanos
 Handrail Gasket

Información Técnica
 Technical Information

Empaque para pasamanos
 Para tubo de \varnothing 42.4 mm
 Rollo de 10.000 mm (10 metros)
 Compatible con vidrio de 10-12 mm
 Fabricado en goma (PVC)
 Acabado: Negro

Medidas (mm)
 Measurements



.....
Handrail gasket For \varnothing 42.4 mm tube
Roll of 10,000 mm (10 meters)
Compatible with 10 mm glass
Manufactured in rubber (PVC)
Finish: Black

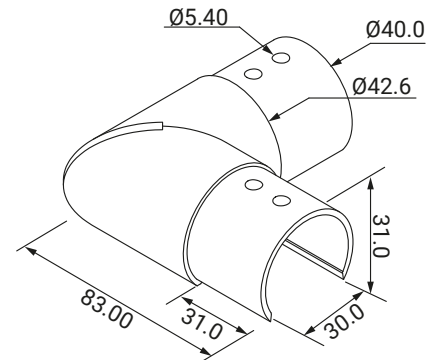


TP-02
Unión para Tubo 90°
 Tube Connector 90°

Información Técnica
 Technical Information

Unión para tubo - 90°
 Para tubo de \varnothing 42.4 mm
 Fabricado en Acero Inoxidable 304
 Acabado: Acero Pulido, Acero Satinado

Medidas (mm)
 Measurements



.....
Tube connector - 90°
For \varnothing 42.4 mm tube
Manufactured in 304 Stainless Steel
Finish: Polished Steel, Satin Steel



GLASSRAIL

Ver video:
See video:

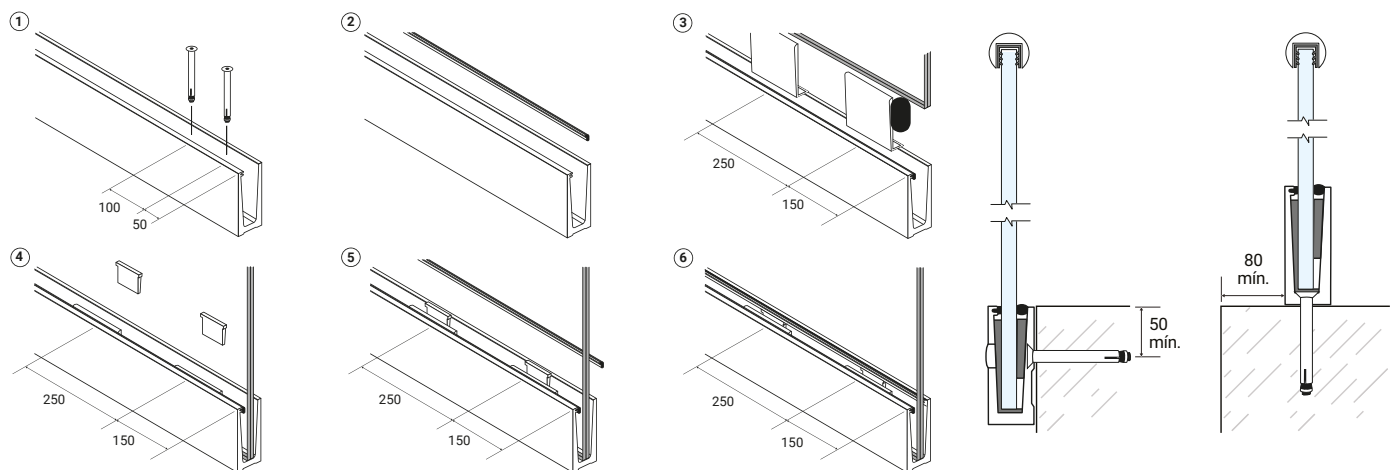


Ancho: 45 mm
 Altura: 1200 mm
 Longitud: 5000 mm
 Material: Aluminio anodizado
 Aplicación: Comercial y residencial
 Acabado: BSA / Anodizado satinado
 Vidrio: Laminado / templado
 Espesor: 12 - 21.5 mm (Depende del kit de Instalación)

Width: 45 mm
 Height: 1200 mm
 Length: 5000 mm
 Material: Anodized aluminum
 Application: Commercial and residential
 Finish: BSA / Satin anodized
 Glass: Laminated / tempered
 Thickness: 12 - 21.5 mm (Depends on the Installation kit)



PASOS DE INSTALACIÓN INSTALLATION STEPS





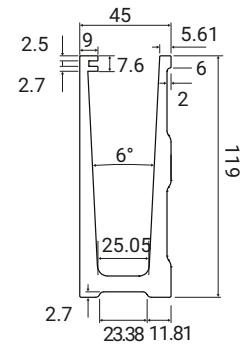
GR6905
Perfil Montaje Lateral
Side Mount Profile

Información Técnica
Technical Information

Perfil montaje lateral
Longitud: 5000 mm
Perfil pre-perforado cada 250 mm
Fabricado en Aluminio Anodizado 6063 T5
Acabado: Aluminio, Negro
Producto general bajo pedido especial

Side mount profile
Length: 5000 mm Pre-drilled profile every 250 mm
Manufactured in 6063 T5 Anodized Aluminum
Finish: Aluminum, Black General product under special order

Medidas (mm)
Measurements



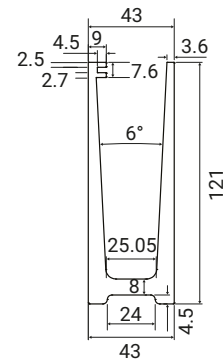
GR6904
Perfil Montaje a Piso
Floor Mount Profile

Información Técnica
Technical Information

Perfil montaje a piso
Longitud: 5000 mm
Perfil pre-perforado cada 100 mm
Fabricado en Aluminio Anodizado 6063 T5
Acabado: Aluminio, Negro (Bajo pedido especial)

Floor mount profile Length: 5000 mm
Pre-drilled profile every 100 mm
Manufactured in 6063 T5 Anodized Aluminum
Finish: Aluminum, Black (Under special order)

Medidas (mm)
Measurements



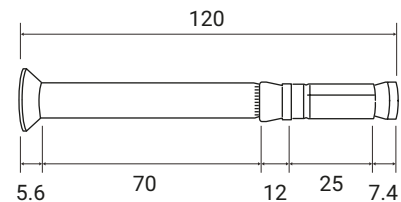
FBOLT12X120
Pernos para Anclaje
Anchor Bolts

Información Técnica
Technical Information

Pernos para anclaje a concreto
Compatible con GR6904, GR6905
Fabricado en Acero Inoxidable 304

Anchor bolts for concrete
Compatible with GR6904, GR6905
Manufactured in 304 Stainless Steel

Medidas (mm)
Measurements



GR6922
Tapa Huecos Laterales
Side Mount Hole Covers

Información Técnica
Technical Information

Tapa huecos montaje lateral
Compatible con GR6905
Fabricado en Aluminio y PVC
Acabado: Aluminio, Negro
Producto general bajo pedido especial

Side mount hole covers
Compatible with GR6905
Manufactured in Aluminum and PVC
Finish: Aluminum, Black General product under special order





Kit Sistema Glassrail
Glassrail System Kit

GR6910-KIT	Kit para Vidrio de 10 mm 10 mm Glass Kit
GR6912-KIT	Kit para Vidrio de 12 mm 12 mm Glass Kit
GR6917-KIT	Kit para Vidrio de 16.76 mm 16.76 mm Glass Kit

Información Técnica
Technical Information

Kit de instalación
Incluye lo siguiente:
- 20 calzas blancas
- 20 cuñas
- 5000 mm de empaque frontal
- 5000 mm de empaque trasero
Bajo pedido especial: GR6910-KIT o kit mayor a 17 mm

Installation Kit Includes the following:
- 20 white wedges
- 20 wedges
- 5000 mm front gasket
- 5000 mm rear gasket
Under special order: GR6910-KIT or kits larger than 17 mm



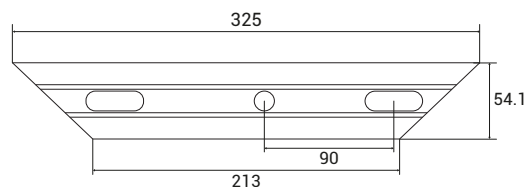
GR6906
Sistema de Drenaje
Drainage System

Información Técnica
Technical Information

Sistema de drenaje
Compatible con GR6904
Longitud: 325 mm / Corte: 45°
Fabricado en Aluminio
Acabado: Aluminio
Producto general bajo pedido especial

Drainage system
Compatible with GR6904
Length: 325 mm / Cut: 45°
Manufactured in Aluminum
Finish: Aluminum
General product under special order

Medidas (mm)
Measurements



Nuestro exitoso Sistema Glassrail ahora puede ser mejor con el Sistema de drenaje GR6906.

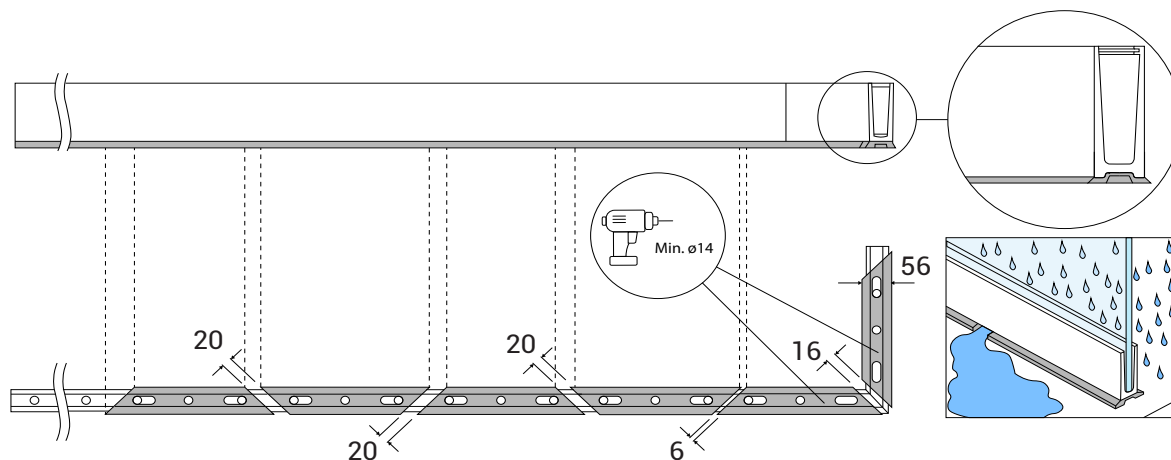
Our successful Glassrail System can now be even better with the GR6906 Drainage System.

El Sistema de drenaje de Olimpia Hardware está fabricado en aluminio 6063 T-5 con acabado satinado y tiene un diseño con ángulos de 45°, que al instalarlos, crea luces de 20 mm entre las placas, permitiendo el flujo de agua a través de ellas.

The Olimpia Hardware Drainage System is manufactured in 6063 T-5 aluminum with a satin finish and features a 45° angle design, which when installed, creates 20 mm gaps between the plates, allowing water to flow through them.

Los componentes de este sistema están perfectamente maquinados para coincidir exactamente con las perforaciones del sistema GR6904, por lo que su instalación es conveniente, simple y sin modificaciones.

The components of this system are perfectly machined to match exactly with the GR6904 system perforations, making its installation convenient, simple, and modification-free.



CANOPY



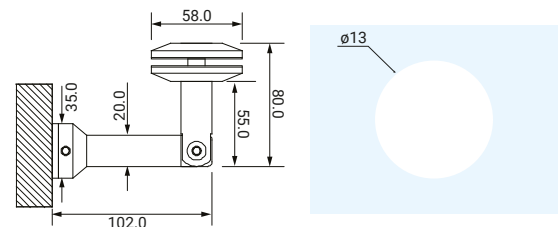
EG8501
Soporte Articulado
Articulated Support

Información Técnica
Technical Information

Soporte articulado muro a vidrio
Compatible con vidrio de 10-12 mm
Capacidad general del sistema: 100 kg
Fabricado en Acero Inoxidable 304
Acabado: Acero Satinado

Wall-to-glass articulated support
Compatible with 10-12 mm glass
General system capacity: 100 kg
Manufactured in 304 Stainless Steel
Finish: Satin Steel

Medidas (mm)
Measurements



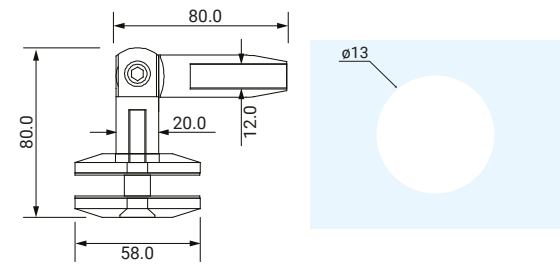
EG8502
Soporte Articulado
Articulated Support

Información Técnica
Technical Information

Soporte articulado muro a vidrio
Compatible con vidrio de 10-12 mm
Capacidad general del sistema: 100 kg
Fabricado en Acero Inoxidable 304
Acabado: Acero Satinado

Wall-to-glass articulated support
Compatible with 10-12 mm glass
General system capacity: 100 kg
Manufactured in 304 Stainless Steel
Finish: Satin Steel

Medidas (mm)
Measurements



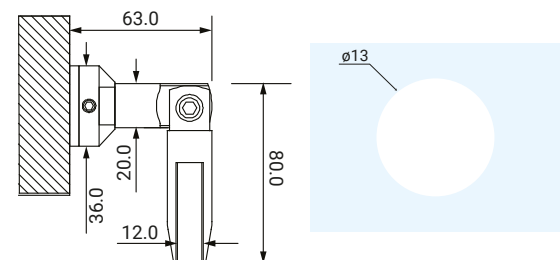
EG8503
Soporte Articulado
Articulated Support

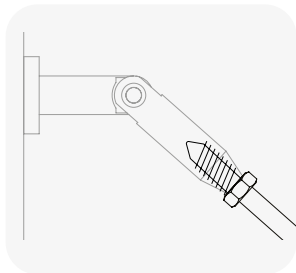
Información Técnica
Technical Information

Soporte articulado muro a vidrio
Compatible con vidrio de 10-12 mm
Capacidad general del sistema: 100 kg
Fabricado en Acero Inoxidable 304
Acabado: Acero Satinado

Wall-to-glass articulated support
Compatible with 10-12 mm glass
General system capacity: 100 kg
Manufactured in 304 Stainless Steel
Finish: Satin Steel

Medidas (mm)
Measurements



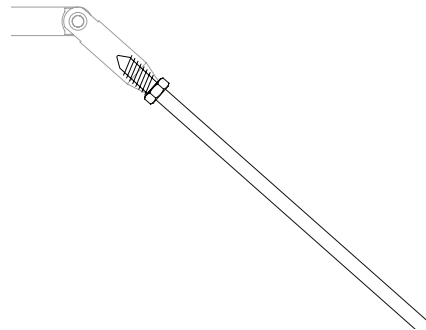


EG8515
Barra
Bar

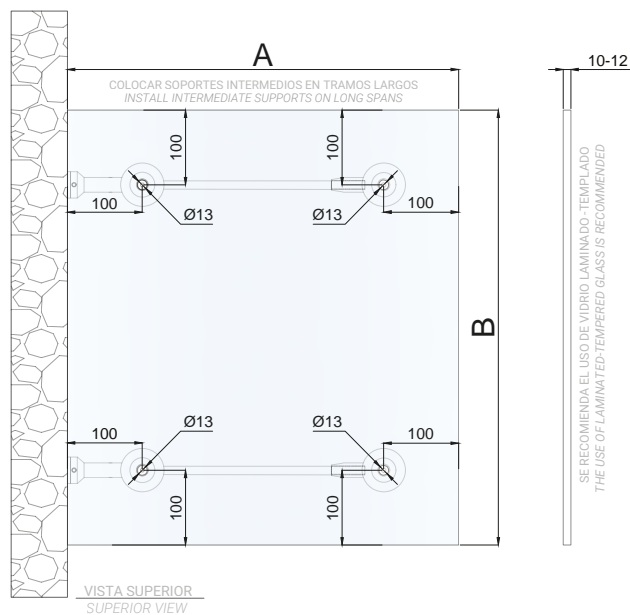
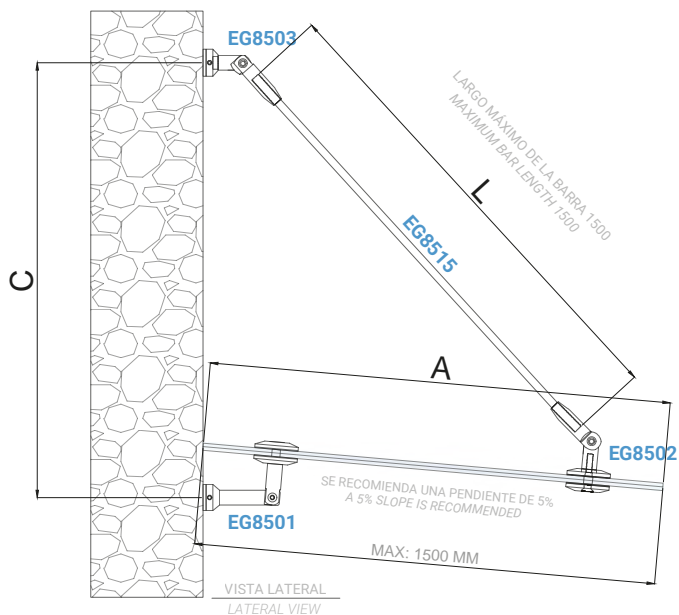
Información Técnica
Technical Information

Barra
Longitud: 1500 mm
Fabricado en Acero Inoxidable 304
Acabado: Acero Satinado

Medidas (mm)
Measurements



Bar
Length: 1500 mm
Manufactured in 304 Stainless Steel
Finish: Satin Steel



A	B	C	D
600	900	480	525
700	900	560	655
800	1000	640	790
900	1000	720	925
1000	1200	800	1055
1100	1300	880	1190
1200	1500	960	1325
1300	1600	1040	1455
1400	1800	1120	1590
1500	2000	1200	1725



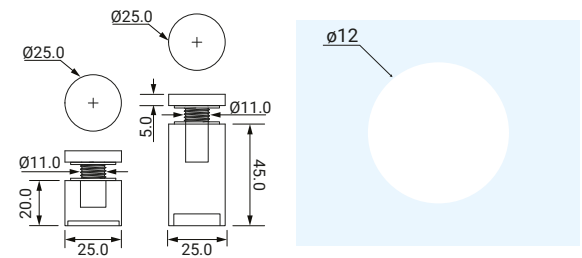
Soportes Muro-Vidrio
Wall-to-Glass Support

Información Técnica
Technical Information

Soporte muro - vidrio
Compatible con vidrio de 6-10 mm
Fabricado en Acero Inoxidable 304
Acabado: Acero Pulido

Wall-to-glass support
Compatible with 6-10 mm glass
Manufactured in 304 Stainless Steel
Finish: Polished Steel

Medidas (mm)
Measurements



SKU	Dimensiones Dimensions		Acabados Finishes
	Largo Length	Diámetro Diameter	
GSH2525L	25 mm	Ø 25 mm	Acero Pulido
GSH2550	50 mm	Ø 25 mm	



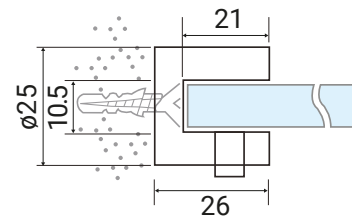
GL881
Soporte para Repisa
Shelf Support

Información Técnica
Technical Information

Soporte para repisa muro - vidrio
Compatible con vidrio de 6-10 mm
Fabricado en Zamak
Acabado: Cromado

Wall-to-glass shelf support
Compatible with 6-10 mm glass
Manufactured in Zamak
Finish: Chrome

Medidas (mm)
Measurements



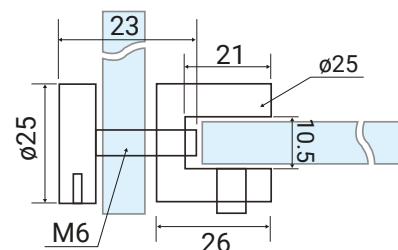
GL882
Soporte para Repisa
Shelf Support

Información Técnica
Technical Information

Soporte para repisa muro - vidrio
Compatible con vidrio de 6-10 mm
Perforación de Ø10 mm
Fabricado en Zamak
Acabado: Cromado

Wall-to-glass shelf support
Compatible with 6-10 mm glass
Drilling: Ø10 mm
Manufactured in Zamak
Finish: Chrome

Medidas (mm)
Measurements





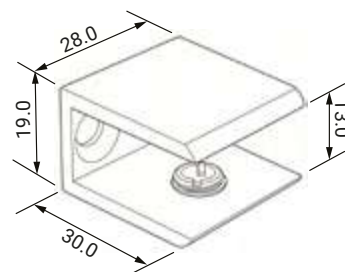
GL884
Soporte para Repisa
Shelf Support

Información Técnica
Technical Information

Soporte para repisa
Compatible con vidrio de 8-10 mm
Fabricado en Zamak
Acabado: Cromado

Shelf support
Compatible with 8-10 mm glass
Manufactured in Zamak
Finish: Chrome

Medidas (mm)
Measurements



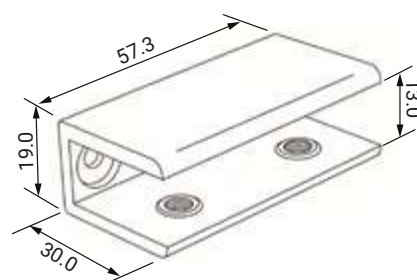
GL885
Soporte para Repisa
Shelf Support

Información Técnica
Technical Information

Soporte para repisa
Compatible con vidrio de 8-10 mm
Fabricado en Zamak
Acabado: Cromado

Shelf support
Compatible with 8-10 mm glass
Manufactured in Zamak
Finish: Chrome

Medidas (mm)
Measurements



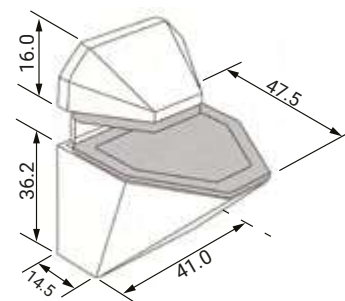
GL631
Soporte para Repisa
Shelf Support

Información Técnica
Technical Information

Soporte para estantes
Compatible con vidrio de 6-10 mm
Fabricado en Zamak
Acabado: Cromado

Shelf support
Compatible with 6-10 mm glass
Manufactured in Zamak
Finish: Chrome

Medidas (mm)
Measurements



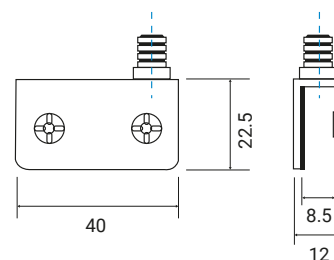
CBH601
Bisagra para Vitrina
Display Case Hinge

Información Técnica
Technical Information

Bisagra para puerta tipo vitrina
Compatible con vidrio de 6-8 mm
Fabricado en Acero Inoxidable 201
Acabado: Acero Pulido

Display case door hinge
Compatible with 6-8 mm glass
Manufactured in 201 Stainless Steel
Finish: Polished Steel

Medidas (mm)
Measurements



BURLETES PARA BAÑO

BATHROOM VINYL SEALS



Burletes para Baño

Especificar espesor de vidrio (8-10 mm)
Tamaño de las piezas: 2500 mm de largo

Bathroom Vinyl Seals
Specify glass thickness (8-10 mm)
Piece size: 2500 mm length

Burletes de Vinil con Imán

Especificar el espesor del vidrio (8-10 mm)
Tamaño de las piezas: 2200 mm de largo

Vinyl Magnetic Seals
Specify glass thickness (8-10 mm)
Piece size: 2200 mm length

Para usar con GL89-O
Varias medidas disponibles
Se vende en rollo de 216 ft

For use with GL89-O
Multiple sizes available
Sold in 216 ft rolls



08 Herramientas

Tools





SC802
Ventosa Doble Heavy Duty
 Double Heavy Duty Suction Cup

Información Técnica
 Technical Information

Ventosa doble heavy duty
 Capacidad máxima de 120 kg
 Compatible con repuesto B0814
 Fabricada en aluminio y goma
 Disponible en acabado: Negro

Double heavy duty suction cup
 Maximum capacity of 120 kg
 Compatible with replacement B0814
 Manufactured in aluminum and rubber
 Available in finish: Black



SC803
Ventosa Triple Heavy Duty
 Triple Heavy Duty Suction Cup

Ventosa triple heavy duty
 Capacidad máxima de 210 kg
 Compatible con repuesto B0814
 Fabricada en aluminio y goma
 Disponible en acabado: Negro

Triple heavy duty suction cup
 Maximum capacity of 210 kg
 Compatible with replacement B0814
 Manufactured in aluminum and rubber
 Available in finish: Black



SC602
Ventosa Doble
 Double Suction Cup

Información Técnica
 Technical Information

Ventosa doble
 Capacidad máxima de 85 kg
 Compatible con repuesto B0614
 Fabricada en aluminio y goma
 Disponible en acabado: Aluminio

Double suction cup
 Maximum capacity of 85 kg
 Compatible with replacement B0614
 Manufactured in aluminum and rubber
 Available in finish: Aluminum



SC603
Ventosa Triple
 Triple Suction Cup

Ventosa triple
 Capacidad máxima de 140 kg
 Compatible con repuesto B0614
 Fabricada en aluminio y goma
 Disponible en acabado: Aluminio

Triple suction cup
 Maximum capacity of 140 kg
 Compatible with replacement B0614
 Manufactured in aluminum and rubber
 Available in finish: Aluminum



Repuesto de Ventosa
 Replacement lever for suction cup

Información Técnica
 Technical Information

Repuesto con palanca para ventosa
 B0814 aplicable para SC802/803
 B0614 aplicable para SC602/603
 Fabricada en goma
 Disponible en acabado: Negro

Replacement lever for suction cup
 B0814 applicable for SC802/803
 B0614 applicable for SC602/603
 Manufactured in rubber
 Available in finish: Black

B0814	Repuesto de Ventosa con Palanca Replacement lever for suction cup
B0614	Repuesto de Ventosa con Palanca Replacement lever for suction cup



TCN4000
Ventosa Profesional
 Professional Suction Cup

Información Técnica
 Technical Information

Ventosa profesional
 Capacidad máxima de 120 kg
 Con manubrio de policarbonato
 Fabricada en policarbonato y goma
 Disponible en acabado: Negro

Professional suction cup
 Maximum capacity of 120 kg
 With polycarbonate handle
 Manufactured in polycarbonate and rubber
 Available in finish: Black



210-5210
Tenaza
 Glass Breaking Pliers

Información Técnica
 Technical Information

Tenaza para quebrar vidrio
 despues de pasar el cortavidrios
 Revestimiento de inmersión de
 plástico
 Fabricada en acero al carbono 55
 Disponible en acabado: Negro

Glass breaking pliers for snapping
 glass after using a glass cutter
 Plastic dip coating
 Manufactured in 55 carbon steel
 Available in finish: Black



GG66
Guantes
Gloves

Información Técnica
Technical Information

Guantes para cargar vidrios
Fabricado en hilo de algodón y caucho
Disponible en acabado: Mezcla de amarillo y blanco

*Glass handling gloves
Made of cotton yarn and rubber
Available in finish: Mixture of yellow and white*



GG55
Guantes
Gloves

Información Técnica
Technical Information

Guantes para manipular vidrio
Comúnmente usado para manipular vidrios de tamaño pequeño o mediano
Fabricado en hilo de algodón y caucho
Disponible en acabado: Mezcla de azul y gris

*Glass handling gloves
Commonly used to handle small or medium-sized glass
Made of cotton yarn and rubber
Available in finish: Mixture of blue and gray*



KS9116
Pistola de calafatear
Caulking Gun

Información Técnica
Technical Information

Tipo Heavy-Duty
Compatible con cartucho estándar de 9"
Puede rotar 360°
Fabricado en acero (Barra) y aluminio
Disponible en acabado: Negro con rojo

*Caulking gun
Heavy-Duty type
Compatible with standard 9" cartridge
Manufactured in steel (Rod) and aluminum
Available in finish: Black with red*



20028
Puntas Phillips
Phillips Bits

Puntas Phillips
Tamaño 1/4 x 2"
Fabricado en acero de alta dureza

*Phillips bits
Size 1/4 x 2"
Made of high-hardness steel*



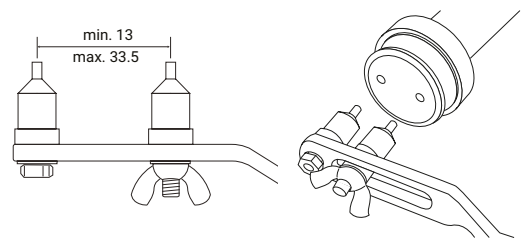
ES8400T
Herramienta para herrajes de cabeza plana
Flat Head Hardware Tool

Información Técnica
Technical Information

Herramienta para herrajes de cabeza plana
Ideal para ajustar herrajes de Europivot, Euroslide, Sistema Arañas, GL1140NF, etc.
Ajuste mínimo: 13 mm
Ajuste máximo: 33.5 mm
Fabricado en latón + acero
Disponible en acabado: Aluminio

*Flat head hardware tool
Ideal for adjusting hardware for Europivot, Euroslide, Spider Systems, GL1140NF, etc.
Minimum adjustment: 13 mm
Maximum adjustment: 33.5 mm
Manufactured in brass + steel
Available in finish: Aluminum*

Medidas (mm)
Measurements



8004
Enmallador
Meshing Tool

Información Técnica
Technical Information

Enmallador para instalación de mallas o telas mosquiteras
Posee dos tipos de ruedas
Rueda de borde convexo: Se utiliza para darle forma a la malla
Rueda de borde cóncavo: Se utiliza para presionar el empaque dentro del canal
Fabricado con mango de madera y rueda de acero

*Mesh roller for installing screens or mosquito nets
Features two types of wheels
Convex edge wheel: Used to shape the mesh
Concave edge wheel: Used to press the spline into the channel
Manufactured with a wooden handle and steel wheel*





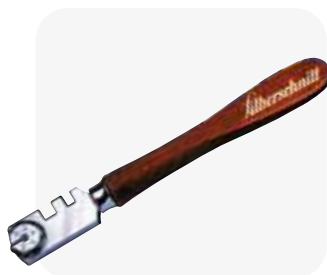
Cortavidrios Autolubricado
Self-Lubricating Glass Cutter

Información Técnica
Technical Information

Cortavidrios autolubricado
Para vidrio de 2 a 10 mm
Ángulo de Corte Sugerido 130°
Fabricado en ferroaleación
Rueda de corte de carburo de tungsteno
Usar aceites con baja viscosidad

.....
*Self-lubricating glass cutter
For 2 to 10 mm glass
Suggested cutting angle 130°
Made of ferroalloy
Tungsten carbide cutting wheel
Use low-viscosity oils*

TC17M	Corta vidrio Olimpia <i>Olimpia Glass cutter</i>
TC17B	Corta vidrio Toyo <i>Toyo Glass cutter</i>
TC17H	Repuesto para TC17B <i>Replacement for TC17B</i>



Cortavidrios
Glass Cutter

Información Técnica
Technical Information

Cortavidrios Silberschnitt
Para vidrio de 3 a 10 mm
Posee 6 piedras de corte
Ángulo de Corte Sugerido 130°
Fabricado en madera y acero aleado (rueda)
Usar aceites con baja viscosidad

.....
*Silberschnitt glass cutter
For 3 to 10 mm glass
Features 6 cutting wheels
Suggested cutting angle 130°
Made of wood and alloy steel (wheel)
Use low-viscosity oils*

BO100.0	Corta vidrio Silberschnitt <i>Silberschnitt Glass cutter</i>
BO102.0	Repuesto para BO100.0 <i>Replacement for BO100.0</i>



Cortavidrios Autolubricado
Self-Lubricating Glass Cutter

Información Técnica
Technical Information

Cortavidrios japones Toyo
Para vidrio de 2 a 10 mm
Mango tipo pistola (Más confort)
Ángulo de Corte Sugerido 140°
Fabricado en policarbonato
Rueda de corte de carburo de tungsteno
Usar aceites con baja viscosidad

.....
*Toyo Japanese glass cutter
For 2 to 10 mm glass
Pistol grip handle (More confort)
Suggested cutting angle 140°
Manufactured in polycarbonate
Tungsten carbide cutting wheel
Use low-viscosity oils*

TC600S	Corta vidrio japonés Toyo <i>Toyo Japanese glass cutter</i>
TC614	Repuesto para TC600S <i>Replacement for TC600S</i>



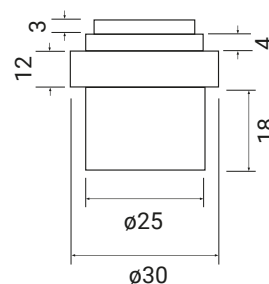
DS234-SS
Tope para Puertas Abatibles
Stop for Swing Doors

Información Técnica
Technical Information

Tope para puertas abatibles
Fijación a piso
Fabricado en acero inoxidable 304
Disponible en acabado: Acero satinado

.....
*Stop for swing doors
Floor mounting
Made of 304 stainless steel
Available in finish: Satin steel*

Medidas (mm)
Measurements





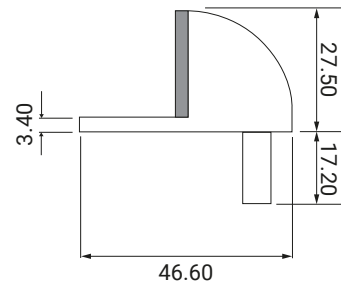
DS236-SS
Tope para Puertas Abatibles
Stop por Swing Doors

Información Técnica
Technical Information

Tope para puertas abatibles
 Incluye tornillo de fijación a concreto
 Posee pin secundario para evitar giros
 Fabricado en acero inoxidable 304
 Disponible en acabado: Acero satinado

*Stop for swing doors
 Includes concrete fixing screw
 Features a secondary pin to prevent rotation
 Made of 304 stainless steel
 Available in finish: Satin steel*

Medidas (mm)
Measurements



OH09929
Medidor Láser
Laser Distance Meter

Información Técnica
Technical Information

Rango de medición: 0.05 m hasta 120 m
 Requiere baterías 2XAAA (No Incluidas)
 Nivel de impermeabilidad: IP54
 Temperatura de funcionamiento: 0°C ~ +40°C
 Unidades de medidas: m (metro), ft (pie), in (pulgadas) y ft+in (pies-pulgadas-1/16)
 Precisión de la medición: ± 3 mm

*Measuring range: 0.05 m up to 120 m
 Requires 2XAAA batteries (Not Included)
 Waterproof level: IP54
 Operating temperature: 0°C ~ +40°C
 Measurement units: m (meter), ft (feet), in (inches), and ft+in (feet-inches-1/16)
 Measurement accuracy: ± 3 mm*

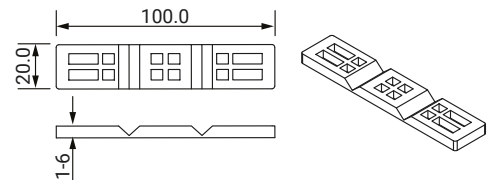


Información Técnica
Technical Information

Calzos de acristalamiento
 Fabricado en plástico
 Disponibles en espesores de: 1 hasta 6 mm
 Largo: 100 mm
 Ancho: 20 mm

*Glazing wedges
 Manufactured in plastic
 Available thicknesses: 1 to 6 mm
 Length: 100 mm
 Width: 20 mm*

Medidas (mm)
Measurements



CA2-10
Calzo de Acristalamiento
Glazing Wedges



CATÁLOGO
DIGITAL
DIGITAL CATALOGUE



Guatemala
Oficina & Bodega
Office & Warehouse

Costa Rica
Oficina central
Main Office

Perú
Oficina & Bodega
Office & Warehouse

Chile
Oficina & Bodega
Office & Warehouse

Colombia
Oficina & Bodega
Office & Warehouse

Uruguay
Oficina & Bodega
Office & Warehouse

Argentina
Oficina & Bodega
Office & Warehouse

OLIMPIA HARDWARE

Tel. (+506) 4404-2222

olimpia.hardware@assaabloy.com | www.olimpiahardware.com



ASSA ABLOY